

AXOR Montreux
1-grebs køkkenarmatur Semi-Pro
 Overflader : krom Art.Nr.: 16582000



Beskrivelse

Kendetegn

- ComfortZone 210
- svingningsområde 360°
- normalstråle og brusestråle
- brusestråle aflåselig, strålereturstilling via tryk på knap
- gennemstrømsmængde 9,5 l/min
- keramisk kartusche
- G 3/8-tilslutningsslanger
- integreret kontraventil
- P-IX 7285/IO
- ACS 18 ACC LY 692, valide jusqu'au 23.10.2023
- SVGW 1712-6700

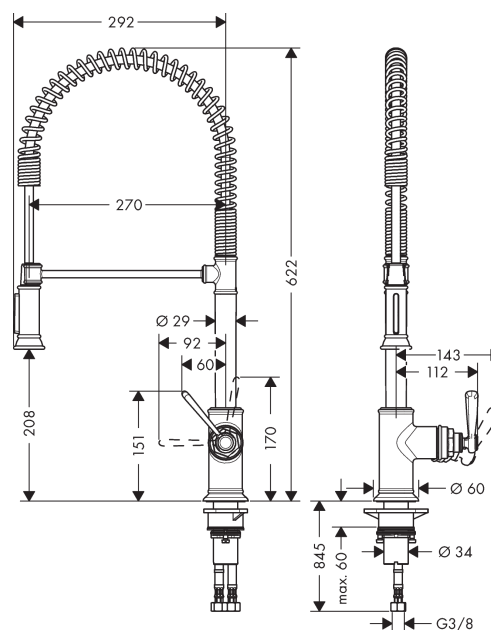
Teknologi



Produktbillede



Måltegning



AXOR Montreux
1-grebs køkkenarmatur Semi-Pro
Overflader : **krom** Art.Nr.: **16582000**



Gennemløbsdiagram



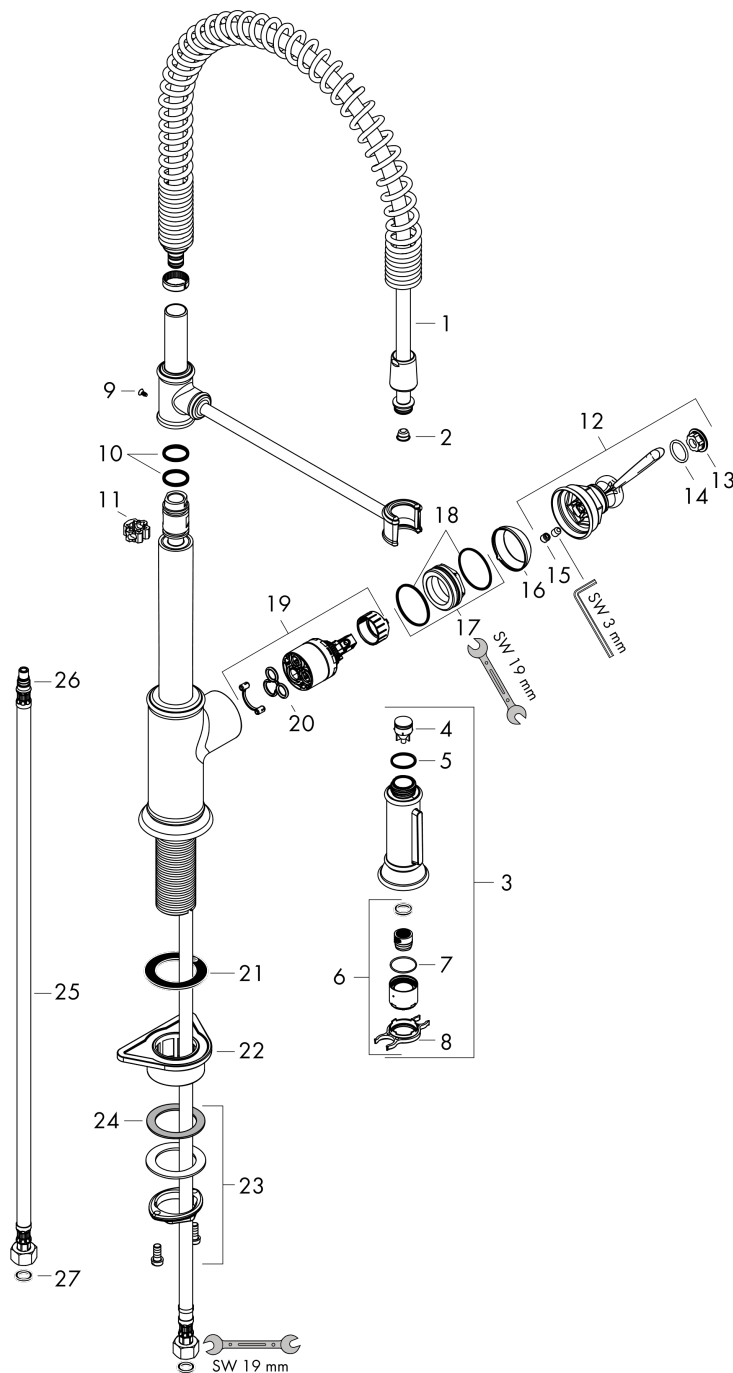
- ① Normalstråle
- ② Brusestråle

AXOR Montreux
1-grebs køkkenarmatur Semi-Pro
 Overflader : krom Art.Nr.: 16582000



Sprængskitse

Konstruktionsår: >01/17



AXOR Montreux
1-grebs køkkenarmatur Semi-Pro
 Overflader : krom Art.Nr.: 16582000



Reservedelsliste

Konstruktionsår: >01/17

Pos.	Beskrivelse	Art.Nr.	PC	PU
1	Bruserslange	97475000	12	1
2	Si	97735000	1	1
3	Udtrækkelig bruser	92967000	16	1
4	Kontraventil-sæt DW 15	97350000	6	1
5	O-ring 18x1,5	98231000	1	1
6	Strålerregulator laminar M22x1 (15 l/min)	95909000	10	1
7	O-ring 20x1	98140000	1	1
8	Servicenøgle	95910000	3	1
9	Skruer	97662000	3	1
10	O-ring 17x2,5	98387000	1	1
11	Aksialring	97558000	1	1
12	Greb	92963000	11	1
13	Afdækningskappe	92964000	6	1
14	O-ring 16x2	98133000	1	1
15	Grebprop	96338000	1	1
16	Kappe	92965000	8	1
17	Møtrik	92966000	9	1
18	O-ring 33x1,5	98164000	1	1
19	Kartusche kpl.	92730000	11	1
20	Tætning	95008000	3	1
21	Mellemløje	97825000	1	1
22	Befæstelsesdel	97523000	2	1
23	Befæstigelse med omløber kpl. (Ø 34)	95049000	5	1
24	Glidring	97548000	1	1
25	Tilslutningslange 900 mm M8x0,75 G3/8	96316000	9	1
26	O-ring 7x1,5	98422000	1	1
27	Tætningssæt	95581000	2	1