



Termostatisk indmuringsdel til bruser.

Inklusiv lækagesikringer - indbygningsdybde 58-88 mm.

- Brus
- Skjult krop
- Vægmonteret med indbygningsdel

Tekniske data

Flow attributter

Eco-flow ved 300 kPa	0.21 l/s
Vandmængde ved 300 kPa	0.27 l/s
Tryk tab (0.2 l/s)	165 kPa

Tekniske egenskaber

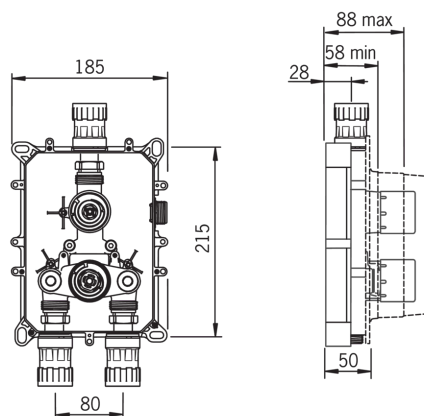
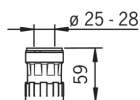
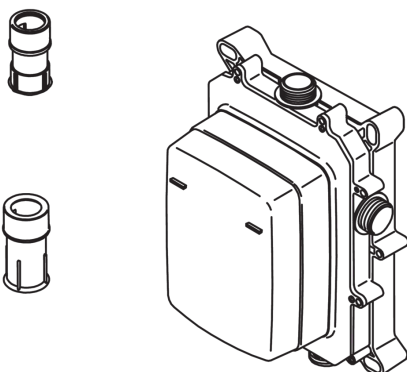
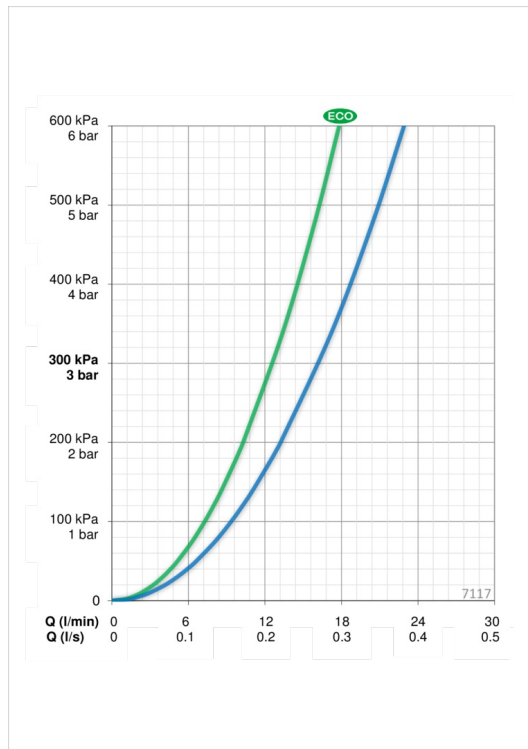
Varmtvandsforsyning	max. +80°C
Arbejdstryk	100 - 1000 kPa
Tilslutningsstørrelse	Ø15 mm
Materiale	brass

Bestemmelser

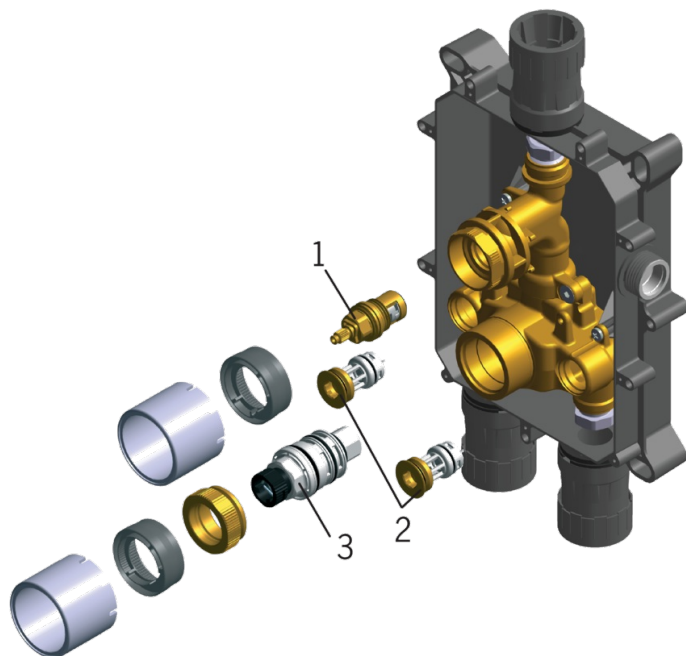
Støjklasse	I (ISO 3822)
------------	---------------------

Typegodkendelse

STF certifikat	STF VTT-RTH-00101-11
----------------	-----------------------------



Reserve dele



SP7117

	Navn	Kode	VVS (Denmark)
01	Topstykke Forkromet	109898	745131256
02	Smudsfiltere	178295	745131506
03	Termostatdel	178780V	745131812