



Termostatisk indmuringsdel til kar- og brus.

Indbygningsdybde 58-88 mm.

- Badeværelse, Brus
- Skjult krop
- Vægmonteret med indbygningsdel
- Smudsfilter, Termostatisk temperaturregulering
- BLUESWITCH Omskifter

Tekniske data

Flow attributter

Eco-flow ved 300 kPa	0.24 l/s
Vandmængde ved 300 kPa	0.33 l/s
Tryk tab (0.2 l/s)	165 kPa
Tryk tab (0.3 l/s)	250 kPa

Tekniske egenskaber

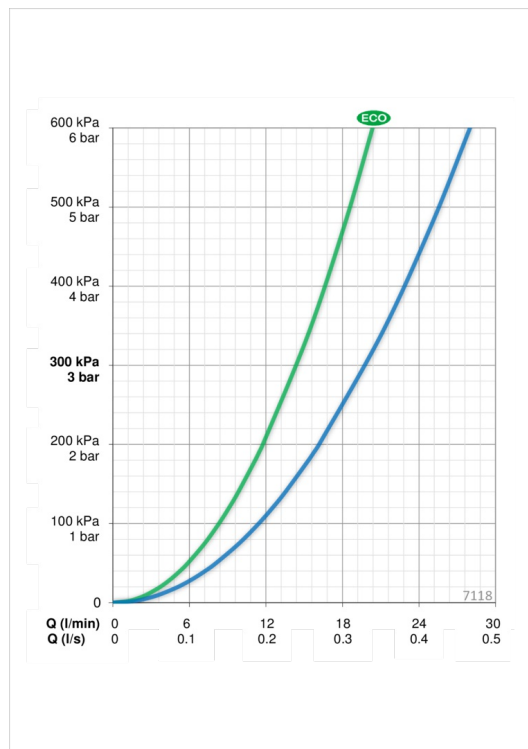
Varmtvandsforsyning	max. +80°C
Arbejdstryk	100 - 1000 kPa
Tilslutningsstørrelse	Ø15 mm
Materiale	brass

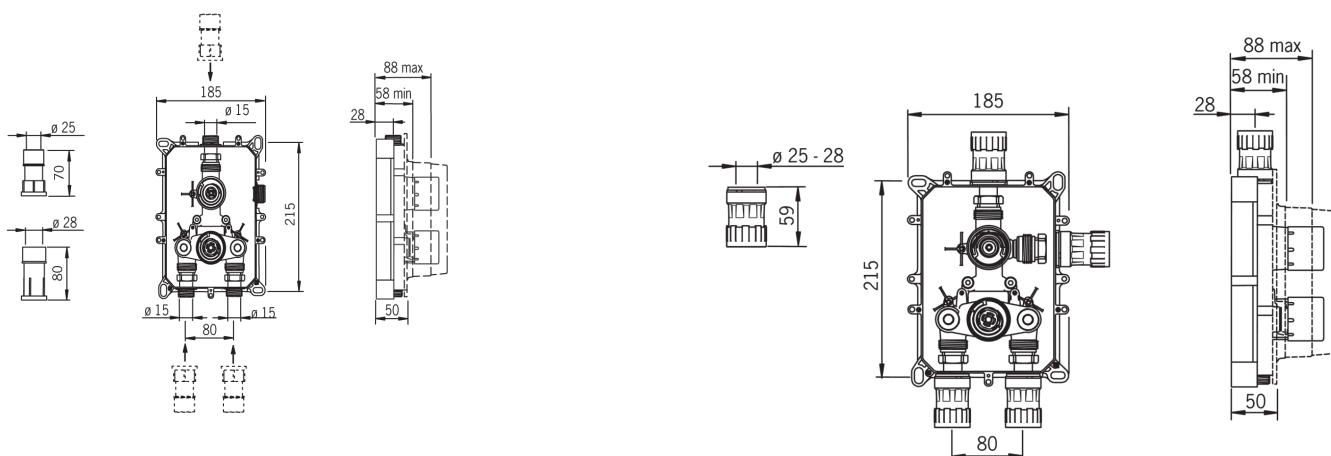
Bestemmelser

Støjklasse	I (ISO 3822)
------------	---------------------

Typegodkendelse

STF certifikat	STF VTT-RTH-00101-11
----------------	-----------------------------





Reservedele

SP7118

Navn	Kode	VVS
01 Omskifter/unit	198282V	745131785
02 Smudsfiltere	178295	745131506
03 Termostatdel	178780V	745131812

