

ShowerTablet Select Kar-/brusermostat 300

Overflader : hvid/krom Art.Nr.: 13151400



Beskrivelse

Kendetegn

- fremspring 192 mm
- 2 udtag
- samtidig anvendelse af 2 udtag
- stikmål: 150 mm ± 12 mm
- gennemstrømsmængde for kartud ved 3 bar: 20 l/min
- gennemstrømsmængde for håndbruser ved 3 bar: 16 l/min
- termostatkartusche, start-/stop-ventil
- min. driftstryk: 1 bar
- sikkerhedsspærre ved 40°C
- mulighed for temperaturbegrænsning
- med isoleret vandføring
- kontraventil
- med lyddæmper
- materiale greb: metal
- hylde af sikkerhedsglas
- ved installation på eksisterende G 3/4-tilslutninger skal adapter # 02026000 bruges
- hyldeoverflade i farvevariant -000 = spejlglas, i farvevariant -400 = hvidt glas
- inklusive smudsfangsi
- tryk på Select-knap for at åbne/lukke vandet
- PA-IX 28056/ICB
- DVGW NW-6509CO0507
- ETA VA 1.43/20340
- ACS 13 ACC LY 791, valide jusqu'au 25.02.2019
- WRAS 1405340
- SVGW 1311-6216
- SINTEF 1955

Teknologi



Designpriser



Focus Open 2013
Silver

ShowerTablet Select Kar-/brusermostat 300

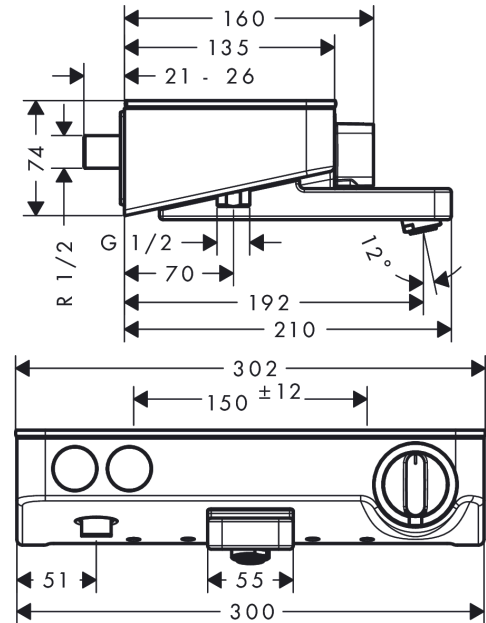
Overflader : hvid/krom Art.Nr.: 13151400



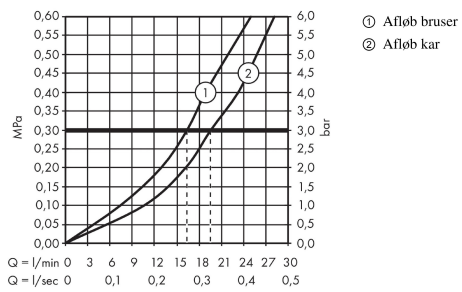
Produktbillede



Måltegning



Gennemløbsdiagram



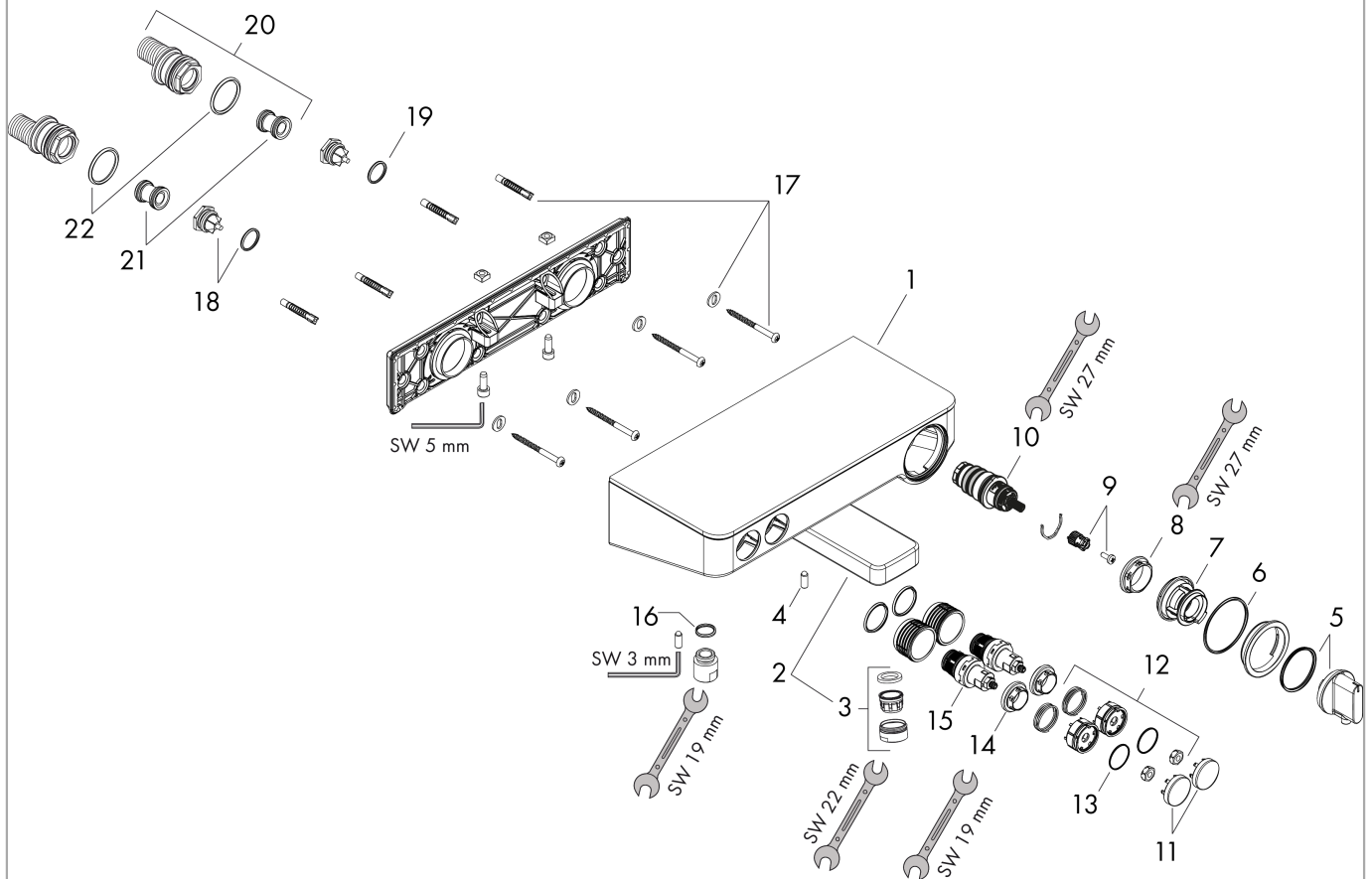
ShowerTablet Select Kar-/brusetermostat 300

Overflader : hvid/krom Art.Nr.: 13151400



Sprængskitse

Konstruktionsår: >06/13



ShowerTablet Select Kar-/brusetermostat 300

Overflader : hvid/krom Art.Nr.: 13151400



Reservedelsliste

Konstruktionsår: >06/13

| Pos. | Beskrivelse | Art.Nr. | PC | PU |
|------|--------------------------------------|----------|----|----|
| 1 | AP-kappe | 92163400 | 19 | 1 |
| 2 | Tud kpl. | 92171000 | 19 | 1 |
| 3 | Luftblander M24x1 (30 l/min) | 96512000 | 5 | 1 |
| 4 | Tapskrue M6x16 inkl. O-ring 29x3 | 98372000 | 3 | 1 |
| 5 | Termostatgreb | 98369000 | 13 | 1 |
| 6 | O-ring 49x2 | 98412000 | 1 | 1 |
| 7 | Ansætsskive | 98370000 | 2 | 1 |
| 8 | Møtrik | 98913000 | 6 | 1 |
| 9 | Snapindsats med skrue | 92136000 | 6 | 1 |
| 10 | Temperatur reguleringsenhed | 98282000 | 14 | 1 |
| 11 | Symbol-sæt | 98367000 | 10 | 1 |
| 12 | Spring med bøsning | 92340000 | 4 | 1 |
| 13 | O-ring 20x1 | 98140000 | 1 | 1 |
| 14 | Møtrik | 98368000 | 4 | 1 |
| 15 | Afspærringsventil (AVP) | 95758000 | 14 | 1 |
| 16 | O-ring 14x2 | 98129000 | 1 | 1 |
| 17 | Befæstelsesdele | 96179000 | 4 | 1 |
| 18 | Kontraventil (trykfast op til 2 MPa) | 95773000 | 8 | 1 |
| 19 | O-ring 17x2 | 98199000 | 1 | 1 |
| 20 | S-tilslutning sæt | 95772000 | 13 | 1 |
| 21 | Lyddæmper | 96429000 | 2 | 1 |
| 22 | O-ring 29x3 | 98371000 | 2 | 1 |
| a | Adapter til S-tilslutning | 02026000 | 98 | 1 |
| b | Special-S-tilslutninger med roset | 98293000 | 22 | 1 |
| c | Afspærringsventil (speciel) | 92361000 | 14 | 1 |
| d | O-ring 13x1,5 | 98475000 | 1 | 1 |