

Raindance Select E
Showerpipe 300 2jet med ShowerTablet Select 300
 Overflader : hvid/krom Art.Nr.: 27126400



Beskrivelse

Kendetegn

- består af: hovedbruser, håndbruser, brusetermostat, bruserslange, bruserholder
- maksimal gennemstrømsmængde ved 3 bar: 16 l/min
- hovedbruser Raindance Select E 300 2jet
- bruserstørrelse: 300 x 160 mm
- hovedbruser justerbar i vinkel
- hylde af sikkerhedsglas
- overflade hylde: krom eller hvid
- stråletype: RainAir, Rain
- vælg stråletype komfortabelt med tryk på Select-knap
- gennemstrømsmængde RainAir (ved 3 bar): 16 l/min
- gennemstrømsmængde Rain (ved 3 bar): 16 l/min
- stråleskive i krom eller hvid overflade
- brusearmlængde: 380 mm
- termostat ShowerTablet Select 300
- isoleret vandføring
- sikkerhedsspærre ved 40°C
- justerbar varmtvandsbegrænsning
- vælg bruser med Select-knap
- monteringsstype: frembygget installation
- tilslutningsstørrelse DN15
- tilslutningsgevind G ½
- stikmål 150 mm ± 12 mm
- stigerør kan ikke afkortes
- længere stigerør kan bestilles
- PA-IX 28210/IOB
- ACS 18 ACC LY 127, valide jusqu'au 22.02.2023

Teknologi



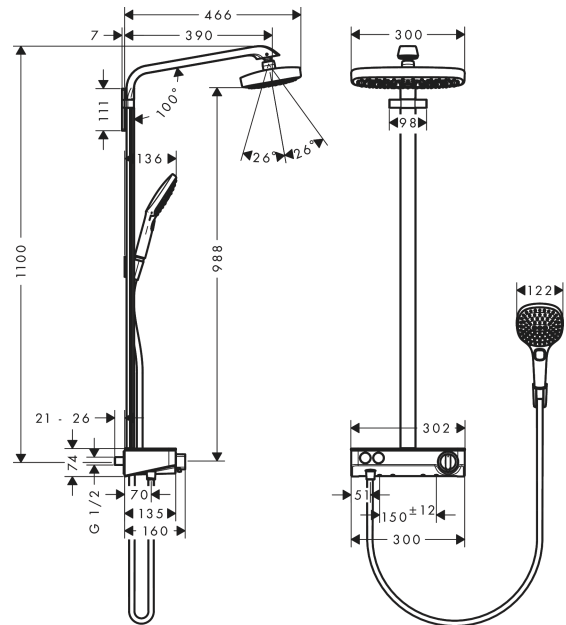
Raindance Select E
Showerpipe 300 2jet med ShowerTablet Select 300
 Overflader : hvid/krom Art.Nr.: 27126400



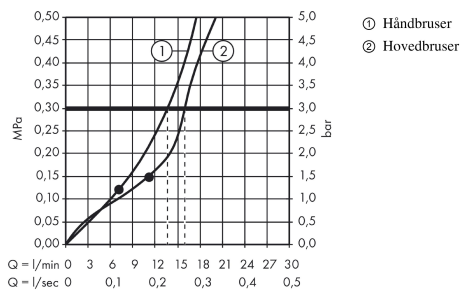
Produktbillede



Måltegning



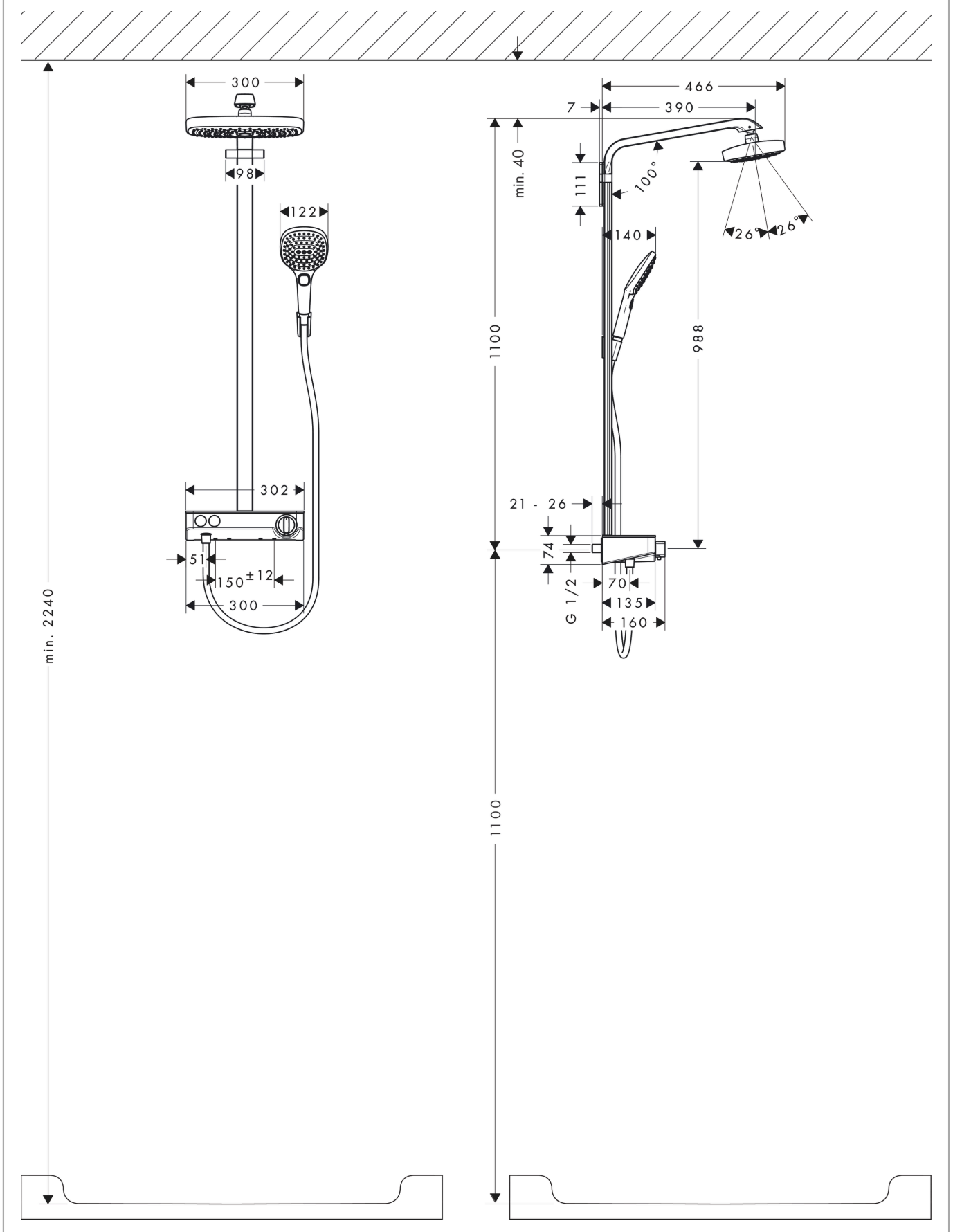
Gennemløbsdiagram



Raindance Select E
Showerpipe 300 2jet med ShowerTablet Select 300
 Overflader : hvid/krom Art.Nr.: 27126400



Monteringseksempel

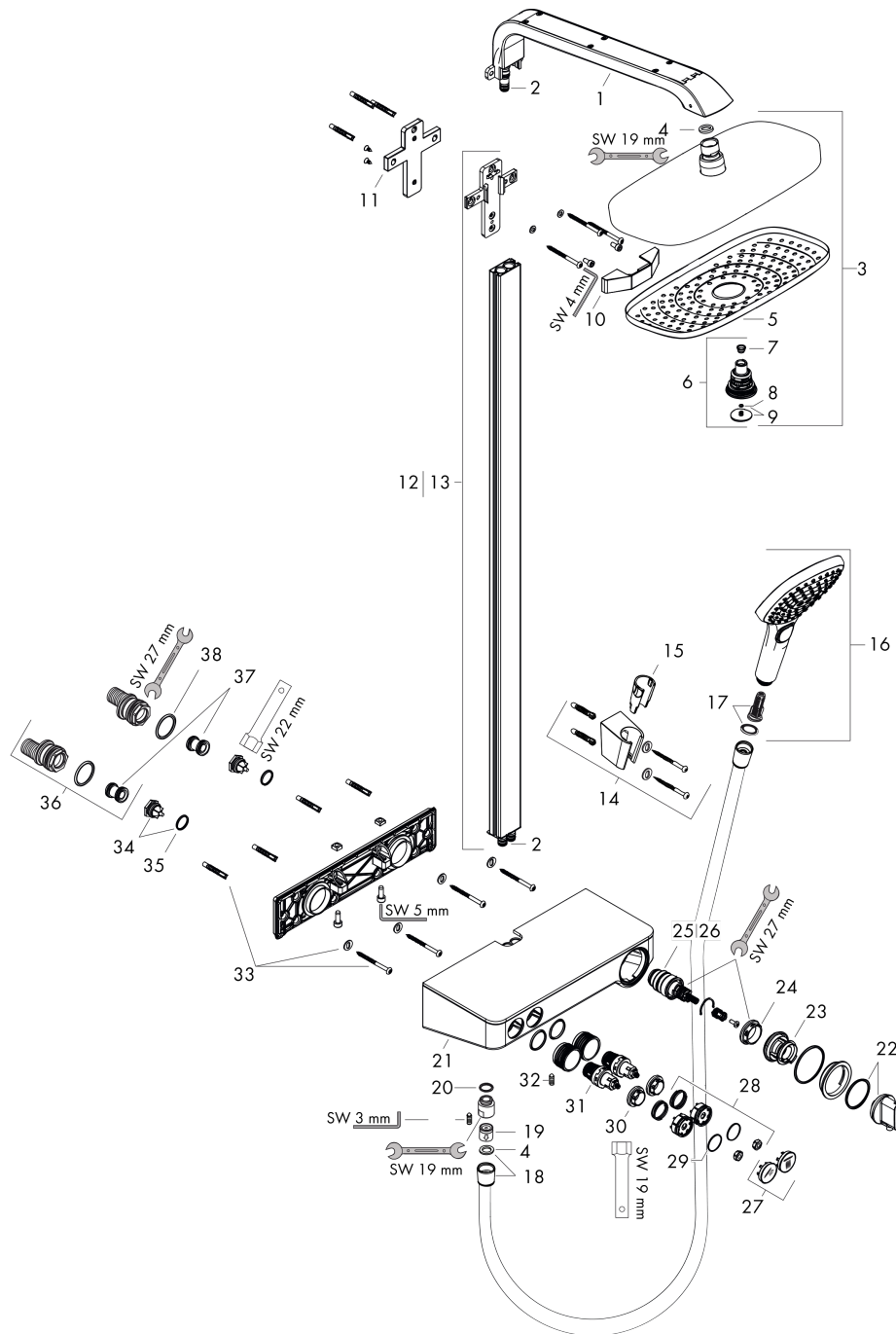


Raindance Select E
Showerpipe 300 2jet med ShowerTablet Select 300
 Overflader : hvid/krom Art.Nr.: 27126400



Sprængskitse

Konstruktionsår: >08/15



Raindance Select E
Showerpipe 300 2jet med ShowerTablet Select 300
 Overflader : hvid/krom Art.Nr.: 27126400



Reservedelsliste

Konstruktionsår: >08/15

Pos.	Beskrivelse	Art.Nr.	PC	PU
1	Bruserbøjning	92144000	19	1
2	O-ring 9x1,5	98117000	1	1
3	Hovedbruser	27384400	98	1
4	Tætning	98058000	1	1
5	Stråleskive kpl.	92126450	16	1
6	Omskifter kpl.	98343000	12	1
7	Si	97735000	1	1
8	O-ring 3x1	98384000	1	1
9	Låg	98344000	7	1
10	Afdækning	92142000	8	1
11	Fliseafstandsstykke	92143000	10	1
12	Rør inkl. afdækning (900 mm)	92141000	19	1
13	Rør inkl. afdækning (1000 mm)	92467000	19	1
14	Håndbruserholder	28331000	98	1
15	Foring	98918000	1	1
16	Håndbruser	26520400	98	1
17	Filterindsats	97708000	2	1
18	Bruserslange Isiflex'B 1,60 m	28276000	98	1
19	Kontraventil-sæt DW 15	94074000	5	1
20	O-ring 14x2	98129000	1	1
21	AP-kappe	92164400	19	1
22	Termostatgreb	98369000	13	1
23	Ansatsskive	98370000	2	1
24	Møtrik	98913000	6	1
25	Temperatur reguleringsenhed	98282000	14	1
26	Reguleringsenhed til forbyttede tilslutninger	92373000	18	1
27	Symbol-sæt	98367000	10	1
28	Spring med bøsning	92340000	4	1
29	O-ring 20x1	98140000	1	1
30	Møtrik	98368000	4	1
31	Afspærringsventil (AVP)	95758000	14	1
32	Tapskrue M6x16 inkl. O-ring 29x3	98372000	3	1
33	Befæstelsesdele	96179000	4	1
34	Kontraventil (trykfast op til 2 MPa)	95773000	8	1
35	O-ring 17x2	98199000	1	1
36	S-tilslutning sæt	95772000	13	1
37	O-ring 29x3	98371000	2	1
38	Lyddæmper	96429000	2	1
a	Afspærringsventil (speciel)	92361000	14	1
b	O-ring 13x1,5	98475000	1	1