

Croma Select S
Showerpipe 180 2jet EcoSmart 9 l/min med termostat
 Overflader : hvid/krom Art.Nr.: 27254400



Beskrivelse

Kendetegn

- består af: hovedbruser, håndbruser, brusetermostat, bruserslange, glider
- hovedbruser Croma Select S 180 2jet
- bruserstørrelse: 180 mm
- kugleled: hovedbruser justerbar i vinkel
- stråletype: Rain, IntenseRain
- vælg stråletype komfortabelt med tryk på Select-knap
- gennemstrømsmængde IntenseRain (ved 3 bar): 9 l/min
- gennemstrømsmængde Rain (ved 3 bar): 9 l/min
- brusearmlængde: 400 mm
- svingbar brusearm
- termostat Ecostat Comfort
- sikkerhedsspærre ved 40°C
- justerbar varmtvandsbegrænsning
- betjening med drejeregreb
- monteringsstype: frembygget installation
- tilslutningsstørrelse DN15
- tilslutningsgevind G 1/2
- stikmål 150 mm ± 12 mm
- højdejusterbar håndbruserholder
- stigerør kan afkortes
- længere stigerør kan bestilles
- ACS 18 ACC LY 126, valide jusqu'au 22.02.2023

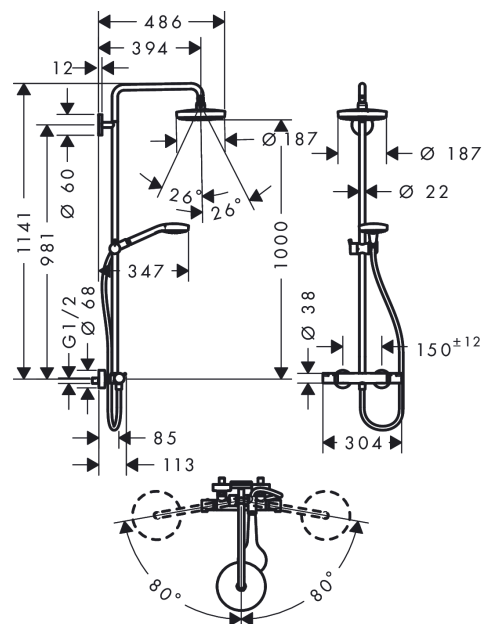
Teknologi



Produktbillede



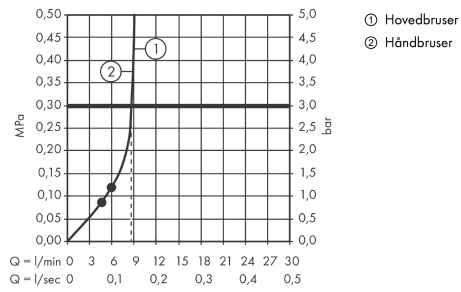
Måltegning



Croma Select S
Showerpipe 180 2jet EcoSmart 9 l/min med termostat
 Overflader : hvid/krom Art.Nr.: 27254400



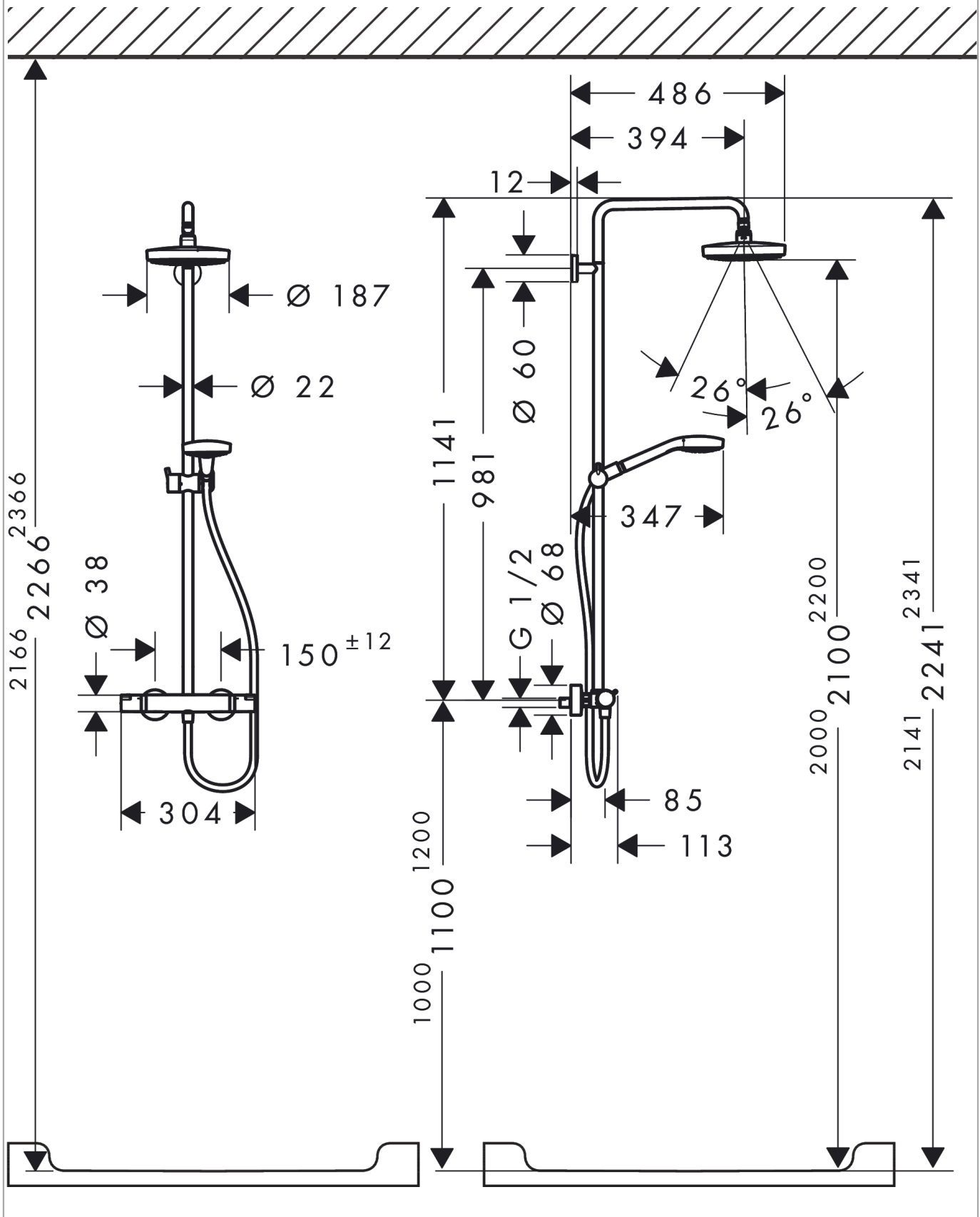
Gennemløbsdiagram



Croma Select S
Showerpipe 180 2jet EcoSmart 9 l/min med termostat
 Overflader : hvid/krom Art.Nr.: 27254400



Monteringseksempel

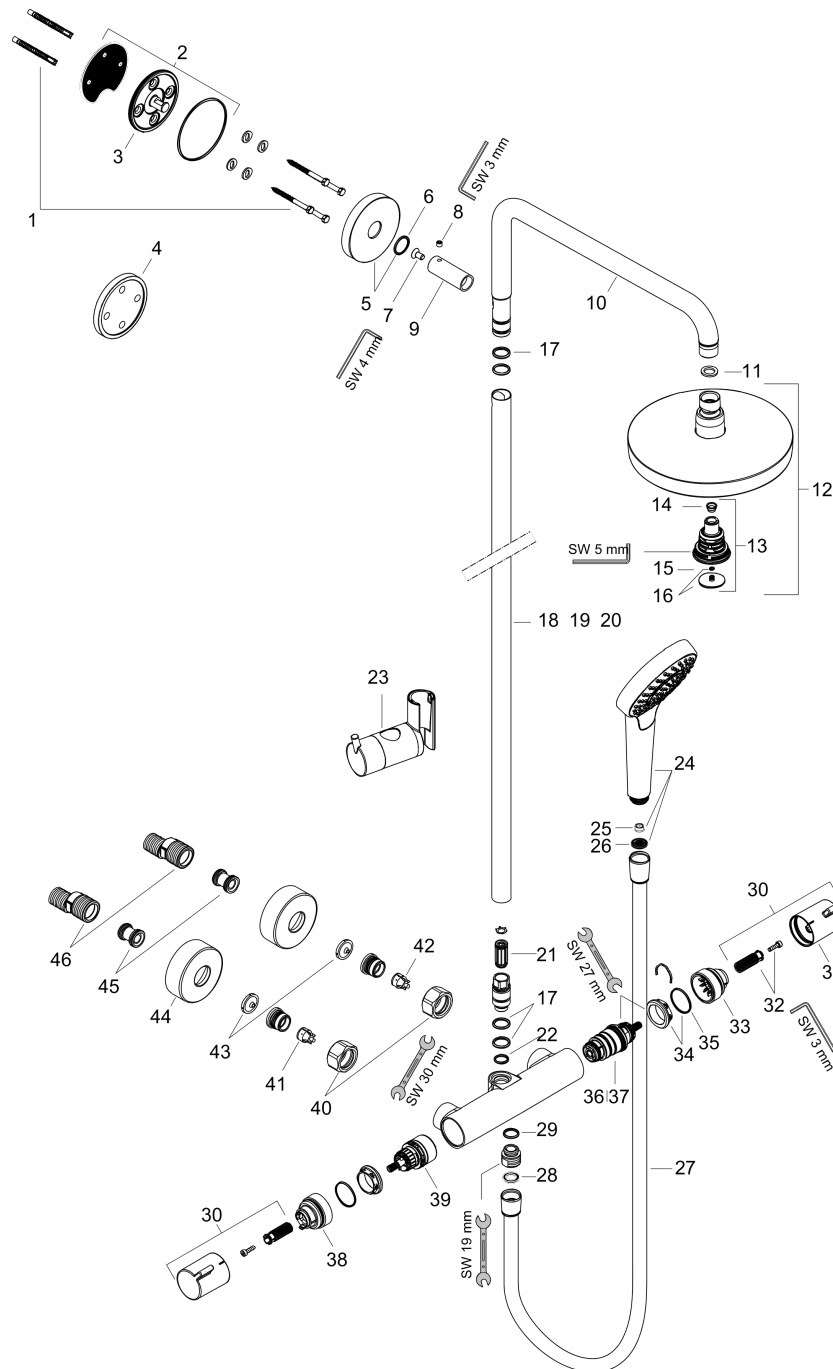


Croma Select S
Showerpip 180 2jet EcoSmart 9 l/min med termostat
 Overflader : hvid/krom Art.Nr.: 27254400



Sprængskitse

Konstruktionsår: >10/14



Croma Select S
Showerpipe 180 2jet EcoSmart 9 l/min med termostat
 Overflader : hvid/krom Art.Nr.: 27254400



Reservedelsliste

Konstruktionsår: >10/14

Pos.	Beskrivelse	Art.Nr.	PC	PU
1	Befæstelsesdele	98716000	5	1
2	Vægflange	95687000	9	1
3	O-ring 72x2	98395000	1	1
4	Fliseafstandsstykke	98681000	6	1
5	Roset Ø 80 mm	95691000	5	1
6	O-ring 20x2	98165000	1	1
7	Skruer	92137000	2	1
8	Tapskruer M6x5	98447000	1	1
9	Hylster	92166000	9	1
10	Bruserbøjning	92348000	15	1
11	Fladtætning	97674000	1	1
12	Hovedbruser	26523400	98	1
13	Omskifter kpl.	98343001	12	1
14	Si	97735000	1	1
15	O-ring 3x1	98384000	1	1
16	Låg	98344000	7	1
17	O-ring 15x2,5	98131000	1	1
18	Rør 973 mm	92468000	15	1
19	Rør 1030 mm	95915000	15	1
20	Rør 1400 mm	95983000	16	1
21	Lyddæmper	95009000	3	1
22	O-ring 12x2,25	98382000	1	1
23	Glider kompl.	97651000	13	1
24	Håndbruser	26801400	98	1
25	Gennemløbsbegrænser (9 l/min)	95659000	3	1
26	Sitætning	94246000	1	1
27	Bruserslange Isiflex'B 1,60 m	28276000	98	1
28	Tætning	98058000	1	1
29	O-ring 14x2	98129000	1	1
30	Greb	95836000	8	1
31	Trykknop	92848000	2	1
32	Snapindsats med skrue	95843000	3	1
33	Ansatssskive	95839000	6	1
34	Møtrik	98913000	6	1
35	O-ring 26x1,5	98390000	1	1
36	Temperatur reguleringsenhed	98282000	14	1
37	Reguleringsenhed til forbyttede tilslutninger	92373000	18	1
38	Ansatssskive til lukkeenhed	95927000	8	1
39	Afspærringsventil inkl. omskifter	98283000	12	1
40	Møtrikker sæt	96157000	8	1
41	Kontraventil (trykfast op til 2 MPa)	93136000	8	1

Croma Select S
Showerpipe 180 2jet EcoSmart 9 l/min med termostat
 Overflader : hvid/krom Art.Nr.: 27254400



Reservedelsliste

Konstruktionsår: >10/14

Pos.	Beskrivelse	Art.Nr.	PC	PU
42	Kontraventil	96737000	8	1
43	Sitætning	96922000	3	1
44	Roset Ø 68 mm	96467000	6	1
45	Lyddæmper	96429000	2	1
46	S-tilslutning sæt (±12 mm)	94140000	10	1
a	S-tilslutning sæt (±32 mm)	98592000	9	1
b	Bremseskive	92469000	3	1