

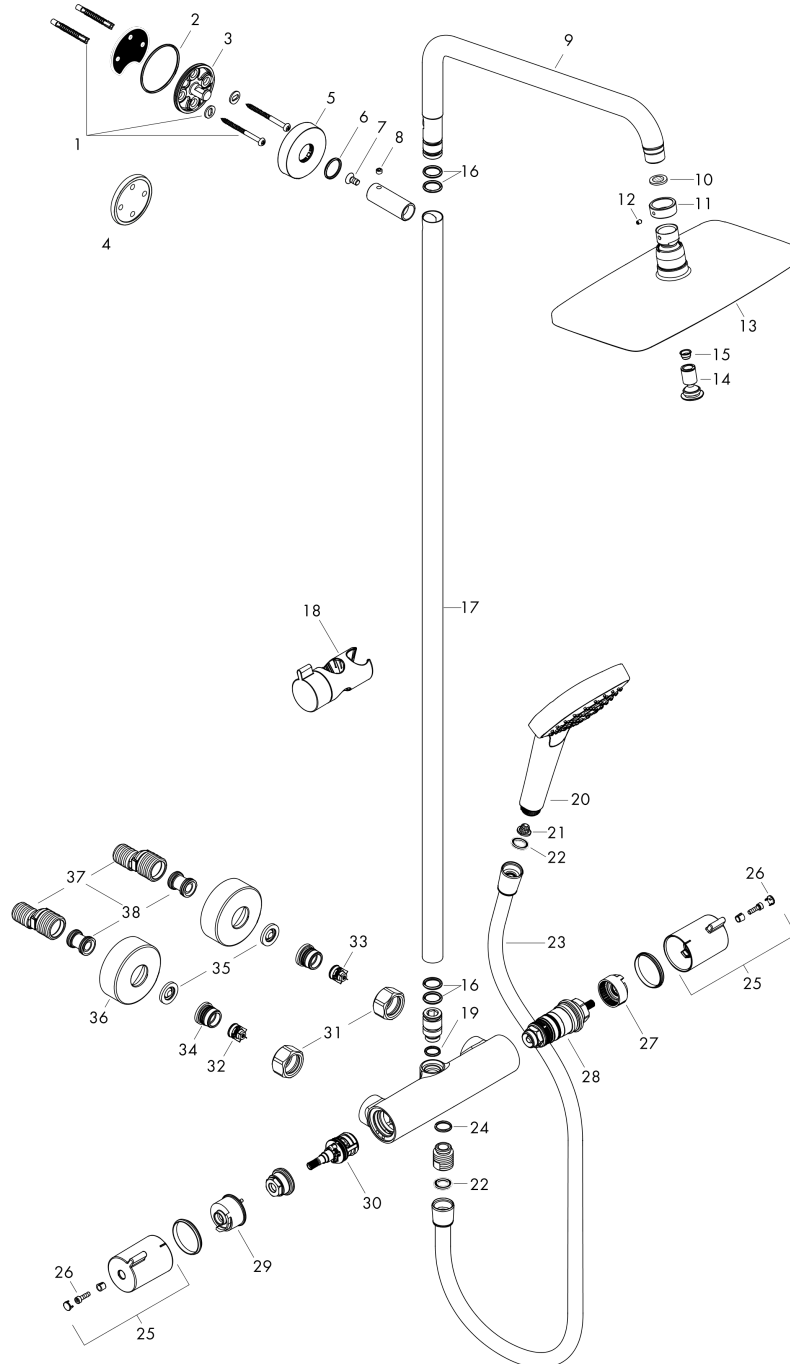
Talis Puro Showerpipe

Overflader : krom Art.Nr.: 26795000



Sprængskitse

Konstruktionsår: >04/17



Talis Puro Showerpipe

Overflader : krom Art.Nr.: 26795000



Reservedelsliste

Konstruktionsår: >04/17

Pos.	Beskrivelse	Art.Nr.	PC	PU
1	Befæstelsesdele	96179000	4	1
2	O-ring 50x2	98187000	1	1
3	Vægflange	95688000	8	1
4	Fliseafstandsstykke	95239000	5	1
5	Roset Ø 60 mm	95692000	6	1
6	O-ring 20x2	98165000	1	1
7	Skruer	92137000	2	1
8	Tapskrue M6x5	98447000	1	1
9	Bruserbøjning	95985000	15	1
10	Sitætning	94246000	1	1
11	Sikringsring	98942000	6	1
12	Tapskrue M4x6	97767000	1	1
13	Hovedbruser	95588000	22	1
14	Luftdyse	95416000	9	1
15	Si	97735000	1	1
16	O-ring 15x2,5	98131000	1	1
17	Rør 1030 mm	95915000	15	1
18	Glider kompl.	92366000	9	1
19	O-ring 12x2,25	98382000	1	1
20	-	26812400	0	1
21	Si	92672000	3	1
22	Tætning	98058000	1	1
23	Bruserslange Isiflex'B 1,60 m	28276000	0	1
24	O-ring 14x2	98129000	1	1
25	Greb	92836000	9	1
26	Afdækningskappe	95433000	2	1
27	Justerings-skive og anslagsskive til temperatur-reguleringsenhed	95041000	5	1
28	Temperatur reguleringsenhed	94282000	15	1
29	Ansats-skive til lukkeenhed	98674000	3	1
30	Afspærringsventil inkl. omskifter	96509000	13	1
31	Møtrikker sæt	96157000	8	1
32	Kontraventil (trykfast op til 2 MPa)	93136000	8	1
33	Kontraventil	96737000	8	1
34	O-ring 17x1,5	98137000	1	1
35	Sitætning	96922000	3	1
36	Roset Ø 68 mm	96467000	6	1
37	S-tilslutning sæt (±12 mm)	94140000	10	1
38	Lyddæmper	96429000	2	1