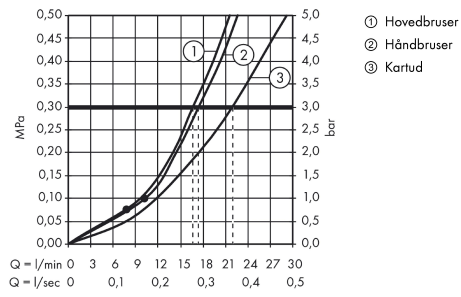


Croma
Showerpipe 220 1jet med kartermostat
 Overflader : krom Art.Nr.: 27223000



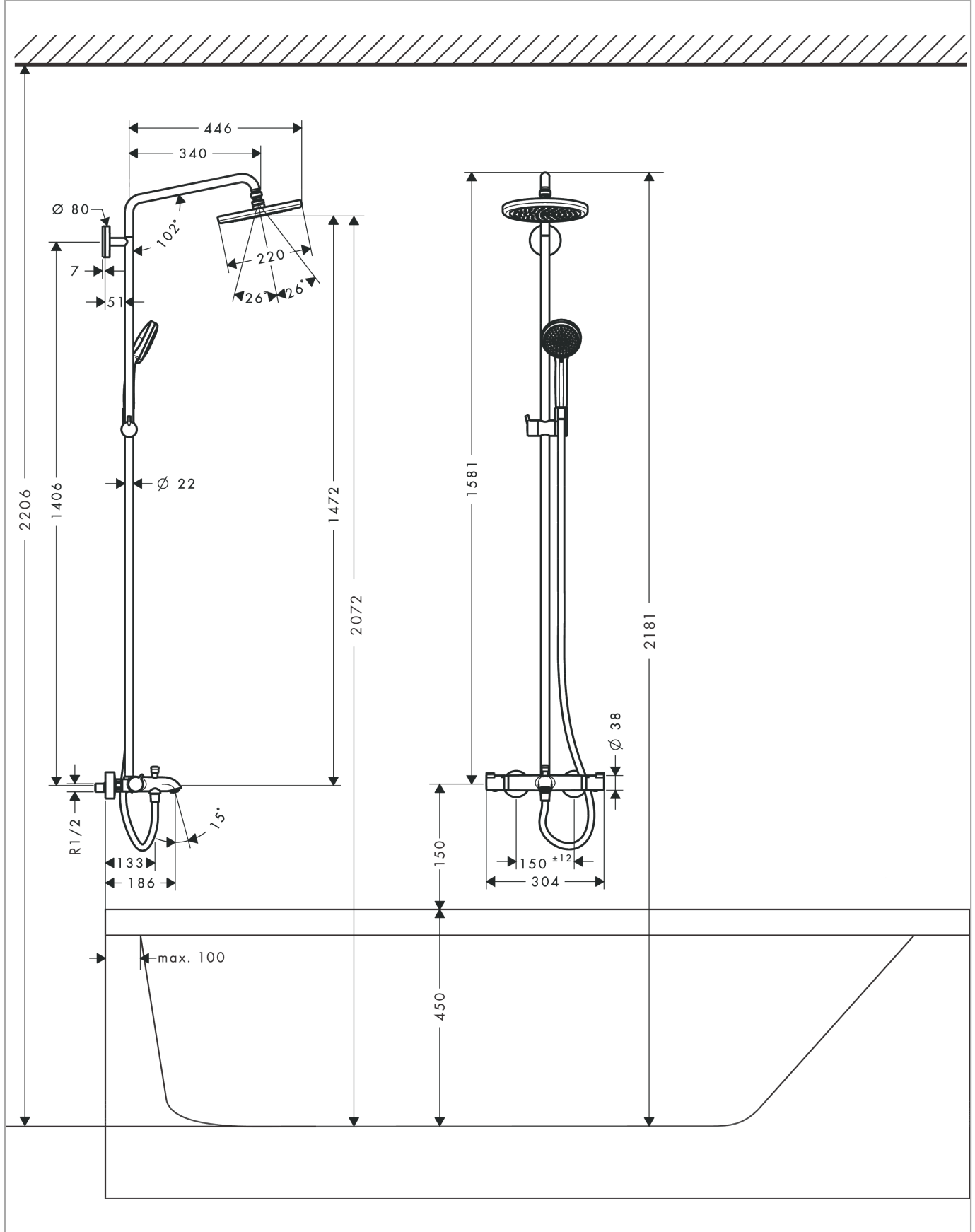
Gennemløbsdiagram



Croma
Showerpipe 220 1jet med kartermostat
 Overflader : krom Art.Nr.: 27223000



Monteringseksempel

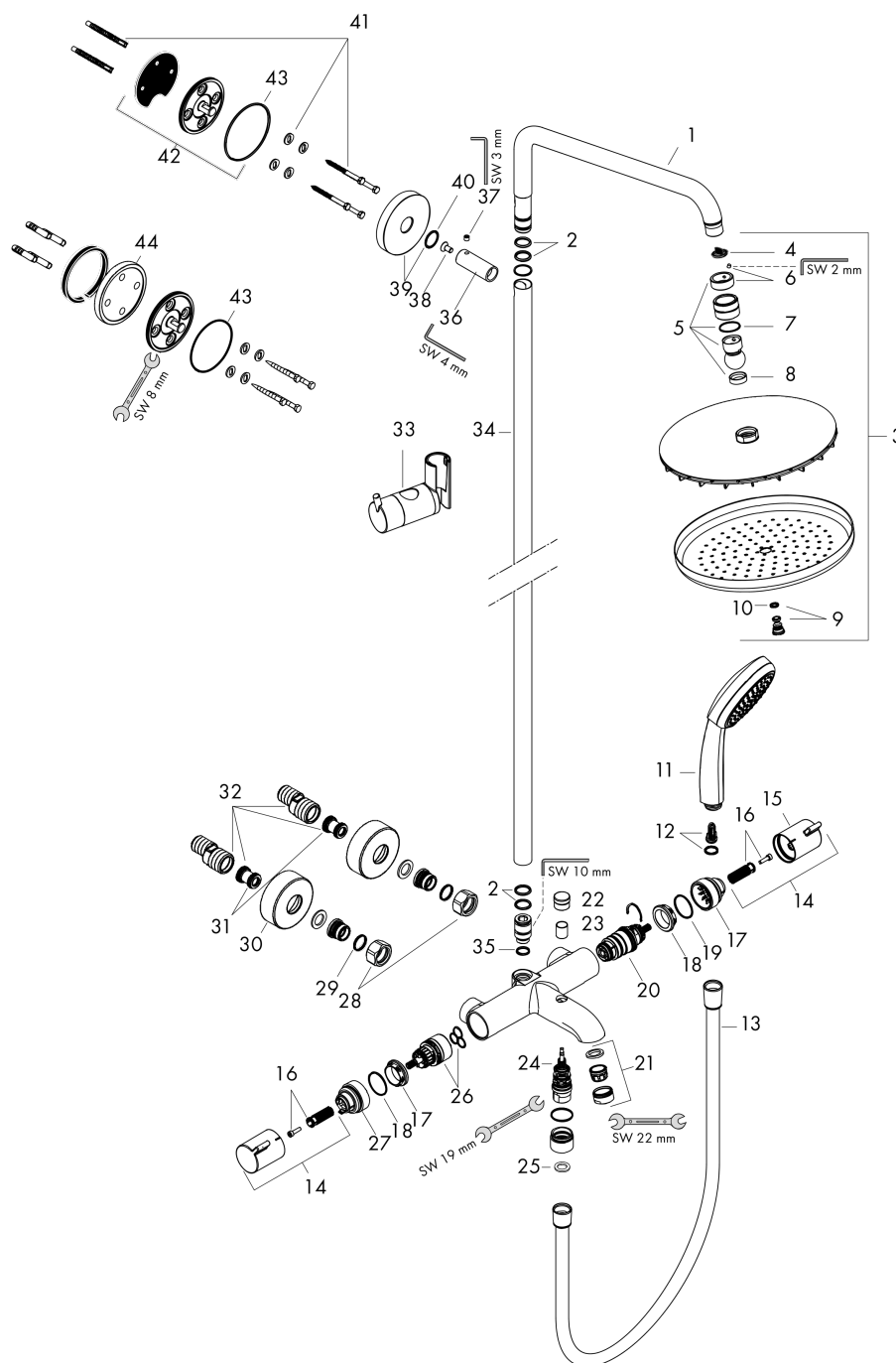


Croma
Showerpipe 220 1jet med kartermostat
 Overflader : krom Art.Nr.: 27223000



Sprængskitse

Konstruktionsår: >03/12



Croma
Showerpipeline 220 1jet med kartermostat

Overflader : krom Art.Nr.: 27223000


Reservedelsliste

Konstruktionsår: >03/12

Pos.	Beskrivelse	Art.Nr.	PC	PU
1	Bruserbøjning	95985000	15	1
2	O-ring 15x2,5	98131000	1	1
3	Hovedbruser	26464000	98	1
4	Sitætning	96477000	1	1
5	Kugleled	98941000	9	1
6	Sikringsring	98942000	6	1
7	Glidering	97536000	2	1
8	Tætning	97606000	2	1
9	Luftdyse	95794000	8	1
10	O-ring 7x2	98419000	1	1
11	Håndbruser	28535000	98	1
12	Filterindsats	97708000	2	1
13	Bruserslange Isiflex'B 1,60 m	28276000	98	1
14	Greb	95836000	8	1
15	Trykknop	92848000	2	1
16	Snapindsats med skrue	95843000	3	1
17	Ansatseskive	95839000	6	1
18	Møtrik	98913000	6	1
19	O-ring 26x1,5	98390000	1	1
20	Temperatur reguleringsenhed	98282000	14	1
21	Luftblander M24x1 (30 l/min)	96512000	5	1
22	Løft-op knop	96466000	5	1
23	Hylster	97738000	2	1
24	Omskifter kpl.	94077000	9	1
25	Tætning	98058000	1	1
26	Afspærringsventil inkl. omskifter	98283000	12	1
27	Ansatseskive	95984000	9	1
28	Møtrikker sæt	96157000	8	1
29	O-ring 17x1,5	98137000	1	1
30	Roset Ø 68 mm	96467000	6	1
31	Lyddæmper	96429000	2	1
32	S-tilslutning sæt (±12 mm)	94140000	10	1
33	Glider kompl.	97651000	13	1
34	Rør 1400 mm	95983000	16	1
35	O-ring 12x2,25	98382000	1	1
36	Hylster	92166000	9	1
37	Tapskrue M6x5	98447000	1	1
38	Skrue	92137000	2	1
39	Roset Ø 80 mm	95691000	5	1
40	O-ring 20x2	98165000	1	1
41	Befæstelsesdele	98716000	5	1

Croma
Showerpipe 220 1jet med kartermostat
 Overflader : krom Art.Nr.: 27223000



Reservedelsliste

Konstruktionsår: >03/12

Pos.	Beskrivelse	Art.Nr.	PC	PU
42	Vægflange	95687000	9	1
43	O-ring 72x2	98395000	1	1
44	Fliseafstandsstykke	98681000	6	1
a	S-tilslutning sæt (±32 mm)	98592000	9	1
b	Bremsekive	92469000	3	1
c	Kontraventil	95699000	5	1