

Ecostat Select
Ecostat Select bruseretermostat
 Overflader : krom Art.Nr.: 13161000



Beskrivelse

Kendetegn

- 1 udtag
- termostatkartusche, med keramisk ventil 180°
- sikkerhedsspærre ved 40°C
- mulighed for temperaturbegrænsning
- gennemstrømsmængde håndbruser tilslutning ved 3 bar: 12 l/min
- hylde af sikkerhedsglas
- overflade hylde: krom eller hvid
- Ecostop-knap begrænser vandforbrug til 10 l/min
- med isoleret vandføring
- kontraventil
- med lyddæmper
- materiale: metal
- inklusiv smudsfangsi
- stikmål: 150 mm ± 12 mm
- SVGW 1203-6029
- DVGW NW-6509CM0546
- PA-IX 19697/IB
- ETA VA 1.43/20047
- ACS 15 ACC LY 722, valide jusqu'au 05.11.2019
- TMV2 BC964/0713
- TMV3 BC963/0413
- WRAS 1301321
- Kiwa K11292_Thermostatic mixers
- SINTEF 1925

Bestående af

- Ecostat Select-forskrninger (#95772XXX)

Valgfrit tilbehør

- S-unions adaptors G ¾ for renovation (#02026XXX)

Teknologi



Certifikater



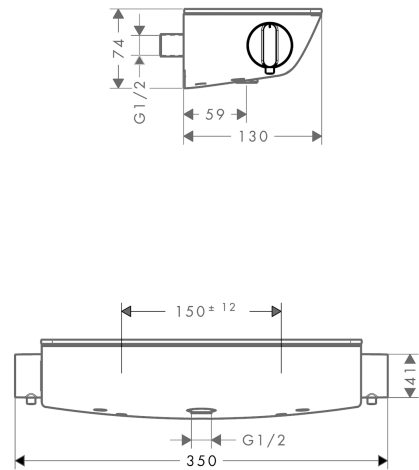
Ecostat Select
Ecostat Select brusetermostat
 Overflader : krom Art.Nr.: 13161000



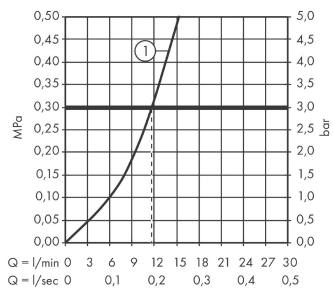
Produktbillede



Måltegning



Gennemløbsdiagram

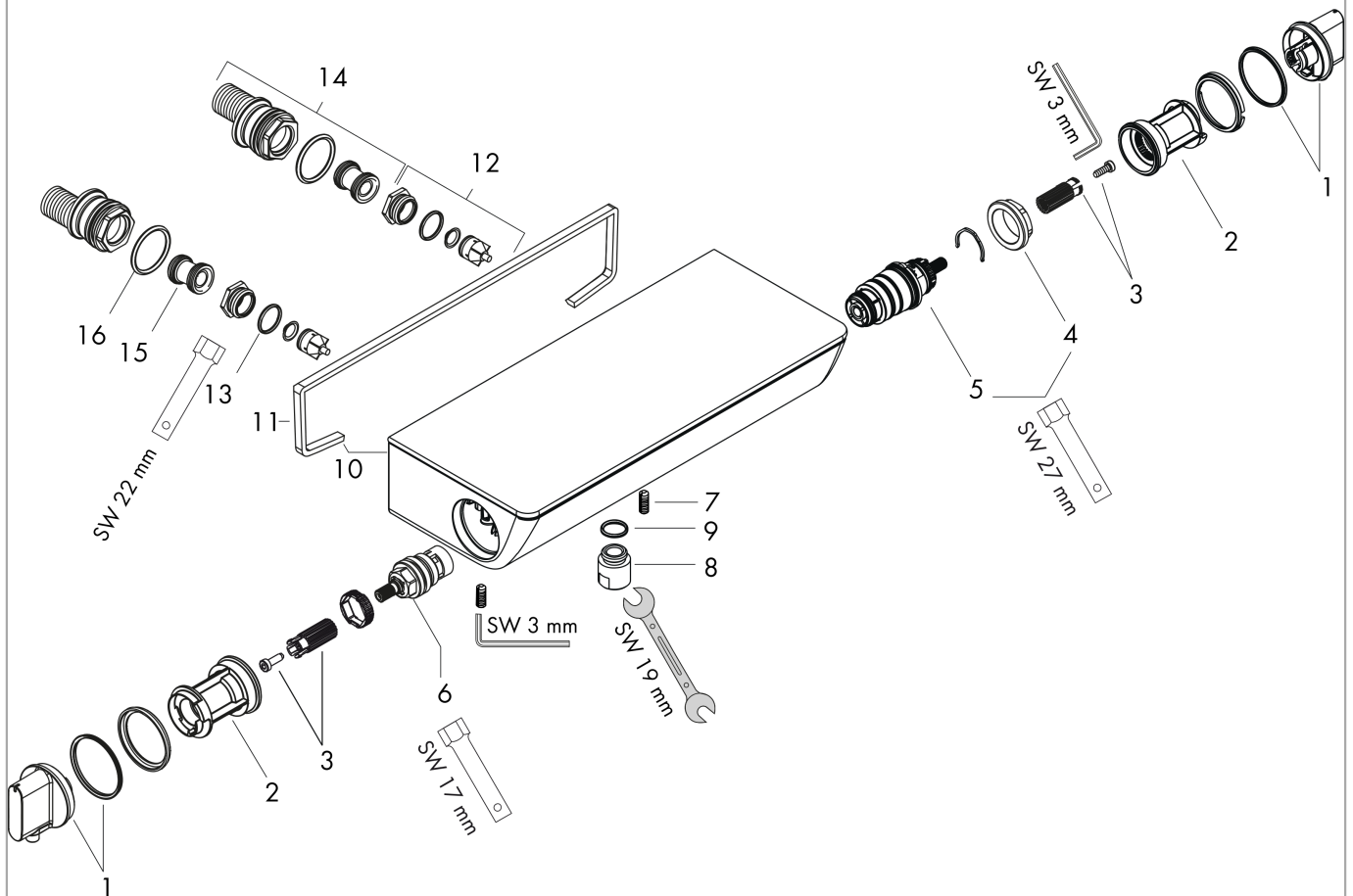


Ecostat Select
Ecostat Select brusetermostat
 Overflader : krom Art.Nr.: 13161000



Sprængskitse

Konstruktionsår: >06/11



Ecostat Select
Ecostat Select bruseremostat
 Overflader : krom Art.Nr.: 13161000



Reservedelsliste

Konstruktionsår: >06/11

Pos.	Beskrivelse	Art.Nr.	PC	PU
1	Termostatgreb	95770000	-	1
2	Ansatsskive	95771000	-	1
3	Snepindsats med skrue	92130000	-	1
4	Møtrik	98913000	-	1
5	Temperatur reguleringsenhed	98282000	-	1
6	Lukkeenhed	94149000	-	1
7	Tapskrue M6x16 inkl. O-ring 29x3	98372000	-	1
8	Tilslutningsnippel	95392000	-	1
9	O-ring 14x2	98129000	-	1
10	AP-kappe	98477000	-	1
11	Tætning	97530000	-	1
12	Kontraventil med si	95773000	-	1
13	O-ring 17x2	98199000	-	1
14	S-tilslutning sæt	95772000	-	1
15	Lyddæmper	96429000	-	1
16	O-ring 29x3	98371000	-	1
a	Bremseskive	92832000	-	1
b	Adapter til S-tilslutning	02026000	-	1
c	Special-S-tilslutninger med roset	98293000	-	1