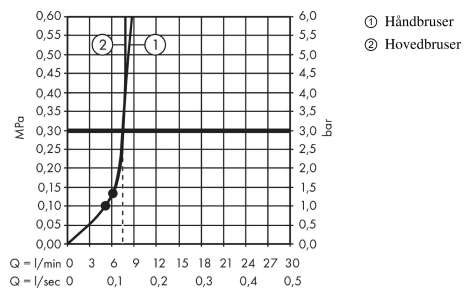


Crometta E
Showerpipe 240 1jet EcoSmart 9 l/min med termostat
Overflader : krom Art.Nr.: 27281000



Gennemløbsdiagram

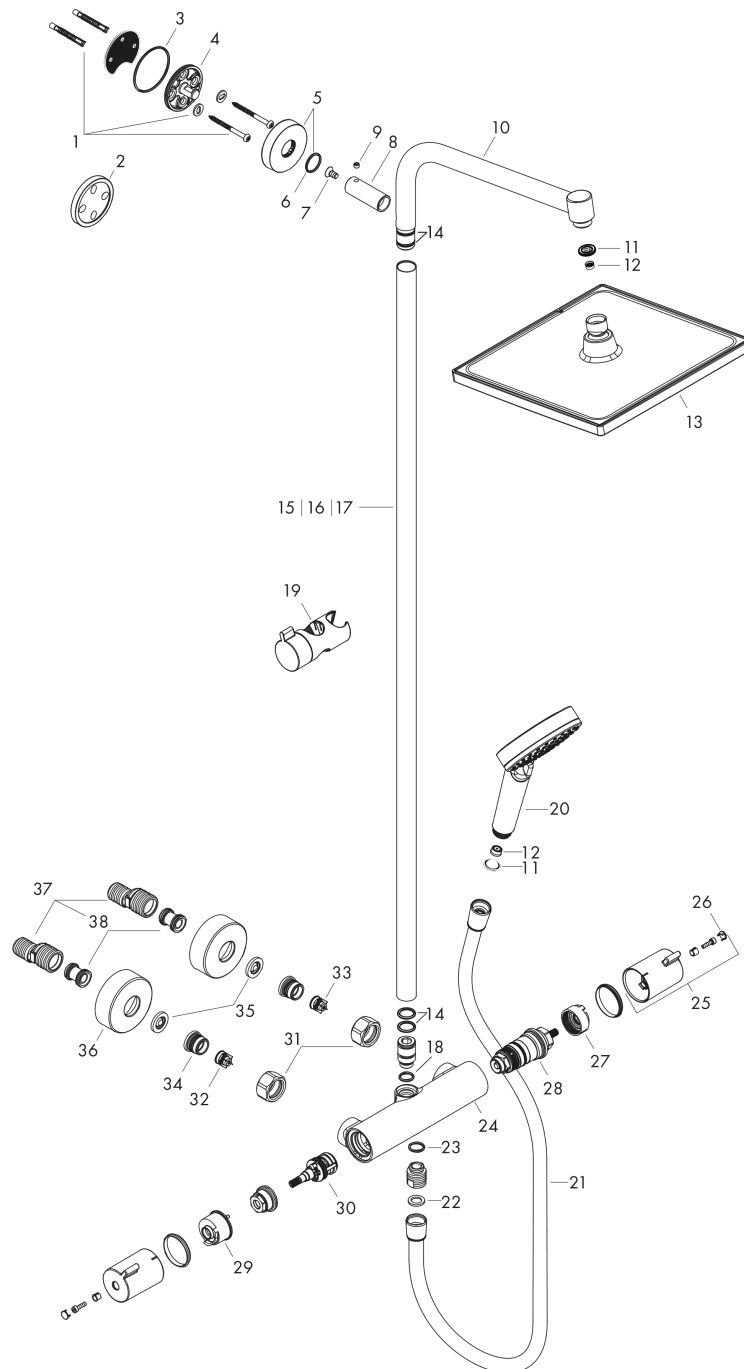


Crometta E
Showerpipe 240 1jet EcoSmart 9 l/min med termostat
Overflader : krom Art.Nr.: 27281000



Sprængskitse

Konstruktionsår: >04/16



Crometta E
Showerpipe 240 1jet EcoSmart 9 l/min med termostat
 Overflader : krom Art.Nr.: 27281000



Reservedelsliste

Konstruktionsår: >04/16

Pos.	Beskrivelse	Art.Nr.	PC	PU
1	Befæstelsesdele	96179000	4	1
2	Fliseafstandsstykke	95239000	5	1
3	O-ring 50x2	98187000	1	1
4	Vægflange	95688000	8	1
5	Roset Ø 60 mm	95692000	6	1
6	O-ring 20x2	98165000	1	1
7	Skruer	92137000	2	1
8	Hylster	92166000	9	1
9	Tapskrue M6x5	98447000	1	1
10	Bruserbøjning	93072000	15	1
11	Sitætning	94246000	1	1
12	Gennemløbsbegrænser (9 l/min)	95659000	3	1
13	Hovedbruser	26727000	98	1
14	O-ring 15x2,5	98131000	1	1
15	Rør 1000 mm	96743000	12	1
16	Rør 1200 mm	95665000	12	1
17	Rør 1450 mm	96770000	18	1
18	O-ring 12x2,25	98382000	1	1
19	Glider kompl.	92366000	9	1
20	Håndbruser	26332400	98	1
21	Bruserslange Isiflex'B 1,60 m	28276000	98	1
22	Tætning	98058000	1	1
23	O-ring 14x2	98129000	1	1
24	Termostat	93352000	19	1
25	Greb	92836000	9	1
26	Afdækningskappe	95433000	2	1
27	Justeringskive og anslagsskive til temperatur-reguleringsenhed	95041000	5	1
28	Temperatur reguleringsenhed	94282000	15	1
29	Ansatskive til lukkeenhed	98674000	3	1
30	Afspærringsventil inkl. omskifter	96509000	13	1
31	Møtrikker sæt	96157000	8	1
32	Kontraventil (trykfast op til 2 MPa)	93136000	8	1
33	Kontraventil	96737000	8	1
34	O-ring 17x1,5	98137000	1	1
35	Sitætning	96922000	3	1
36	Roset Ø 68 mm	96467000	6	1
37	S-tilslutning sæt (±12 mm)	94140000	10	1
38	Lyddæmper	96429000	2	1