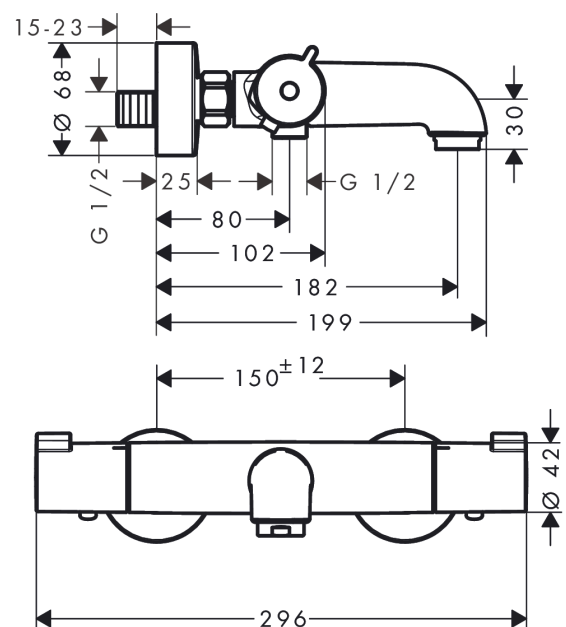


Ecostat**Kar-/brusetermostat 1001 CL med rosetter og forskruninger**

Overflader : krom Art.Nr.: 13201000

**Beskrivelse****Kendetegn**

- fremspring 182 mm
- 2 udtag
- stikmål: 150 mm ± 12 mm
- stråletype i armatur: normalstråle
- gennemstrømsmængde for kartud ved 3 bar: 20 l/min
- gennemstrømsmængde for håndbruser ved 3 bar: 17 l/min
- termostatkartusche, afspærrings-/omskifterventil
- min. driftstryk: 1 bar
- maks. driftstryk: 10 bar
- sikkerhedsspærre ved 40°C
- mulighed for temperaturbegrænsning
- kontraventil
- med lyddæmper
- materiale greb: metal
- inklusive smudsfangsi
- ETA VA 1.43/18227
- VTT-RTH-00125-09
- NF_375-M1-19-5
- WRAS 1809030
- WRAS 1809030
- WRAS 1809030
- JWWA C-279
- SINTEF 1427

Teknologi**Produktbillede****Måltegning**

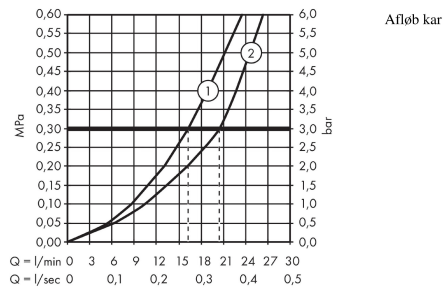
Ecostat

Kar-/brusetermostat 1001 CL med rosetter og forskruninger

Overflader : krom Art.Nr.: 13201000



Gennemløbsdiagram

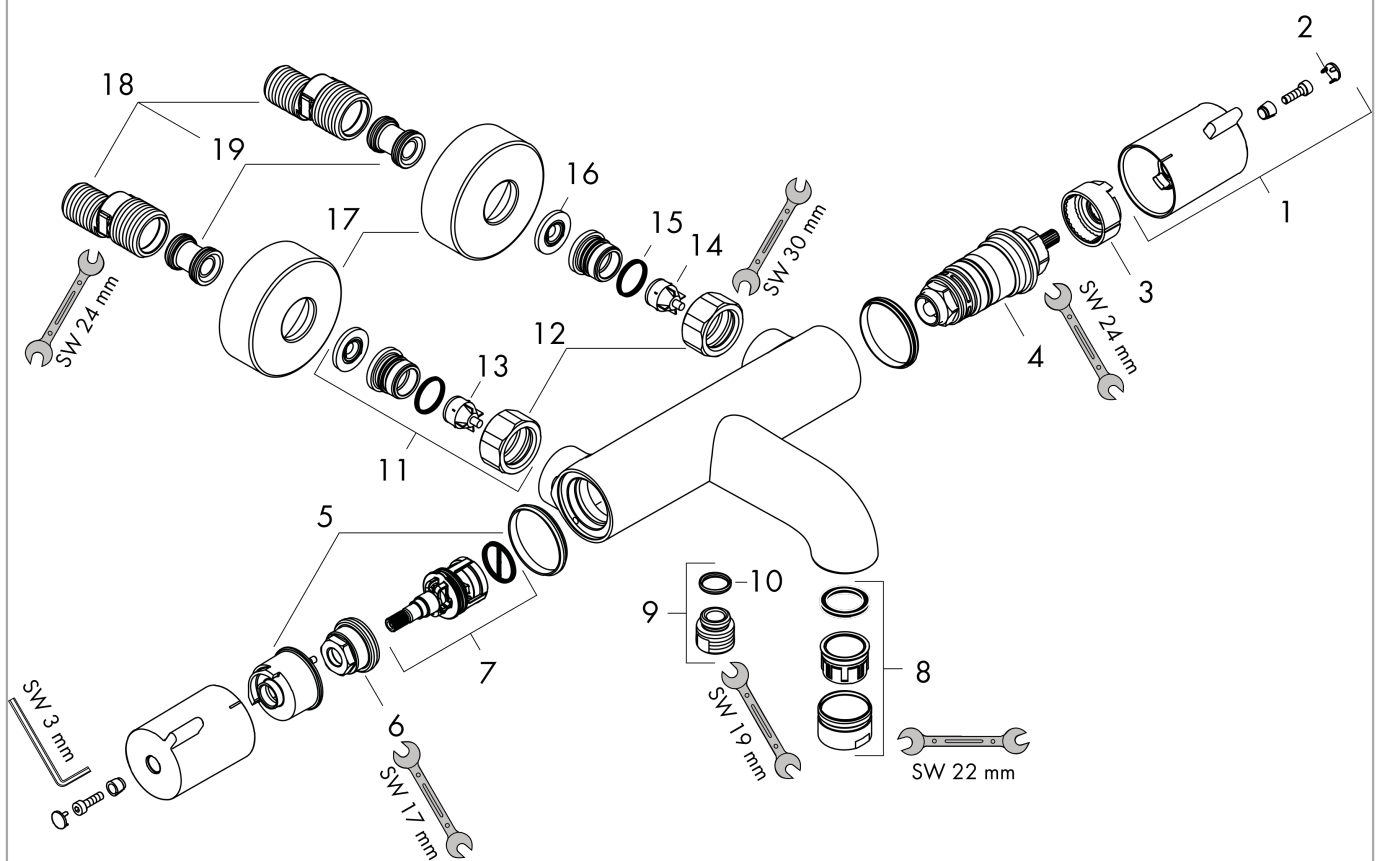


Ecostat
Kar-/brusetermostat 1001 CL med rosetter og forskruninger
 Overflader : krom Art.Nr.: 13201000



Sprængskitse

Konstruktionsår: >09/19



Ecostat**Kar-/brusetermostat 1001 CL med rosetter og forskruninger**

Overflader : krom Art.Nr.: 13201000

**Reservedelsliste**

Konstruktionsår: >09/19

Pos.	Beskrivelse	Art.Nr.	PC	PU
1	Greb	92836000	9	1
2	Afdækningskappe	95433000	2	1
3	Ansatsskive til temperatur-reguleringsenhed	95041000	5	1
4	Temperatur reguleringsenhed	94282000	15	1
5	Ansatsskive til lukkeenhed	98674000	3	1
6	Møtrik	92853000	3	1
7	Afspærringsventil inkl. omskifter	96509000	13	1
8	Luftblander M24x1 (25 l/min)	92511000	4	1
9	Tilslutningsnippel	95392000	6	1
10	O-ring 14x2	98129000	1	1
11	Tilslutning sæt	94285000	98	1
12	Møtrikker sæt	96157000	8	1
13	Kontraventil (trykfast op til 2 MPa)	93136000	8	1
14	Kontraventil	96737000	8	1
15	O-ring 17x1,5	98137000	1	1
16	Sitætning	96922000	3	1
17	Roset Ø 68 mm	96467000	6	1
18	S-tilslutning sæt (±12 mm)	94140000	10	1
19	Lyddæmper	96429000	2	1