

Raindance Select E
Showerpipe 300 2jet EcoSmart 9 l/min med termostat
 Overflader : hvid/krom Art.Nr.: 27282400



Beskrivelse

Kendetegn

- består af: hovedbruser, håndbruser, brusetermostat, bruserslange, bruserholder
- maksimal gennemstrømsmængde ved 3 bar: 9 l/min
- hovedbruser Raindance Select E 300 2jet
- bruserstørrelse: 300 x 160 mm
- hovedbruser justerbar i vinkel
- hylde af sikkerhedsglas
- overflade hylde: krom eller hvid
- stråletype: Rain, RainAir
- vælg stråletype komfortabelt med tryk på Select-knap
- gennemstrømsmængde RainAir (ved 3 bar): 9 l/min
- gennemstrømsmængde Rain (ved 3 bar): 9 l/min
- stråleskive i krom eller hvid overflade
- brusearmlængde: 393 mm
- termostat Ecostat Select
- isoleret vandføring
- sikkerhedsspærre ved 40°C
- justerbar varmtvandsbegrænsning
- betjening med drejeregreb
- monteringsstype: frembygget installation
- tilslutningsstørrelse DN15
- tilslutningsgevind G ½
- stikmål 150 mm ± 12 mm
- stigerør kan ikke afkortes
- længere stigerør kan bestilles
- ACS 18 ACC LY 729, valide jusqu'au 22.11.2023

Teknologi



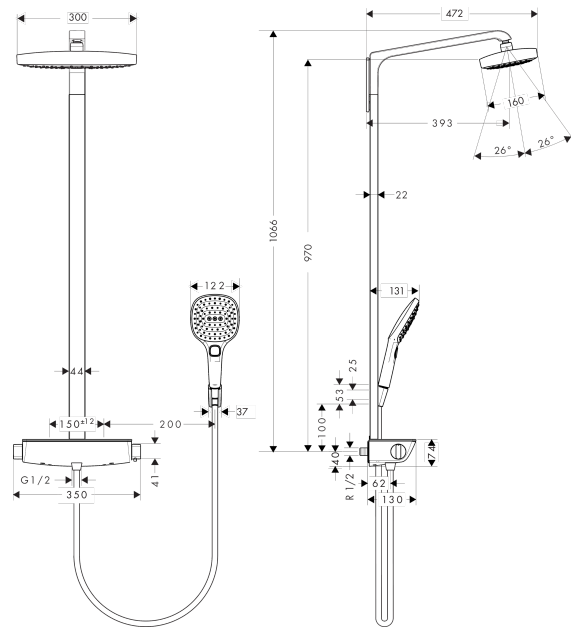
Raindance Select E
Showerpipe 300 2jet EcoSmart 9 l/min med termostat
 Overflader : hvid/krom Art.Nr.: 27282400



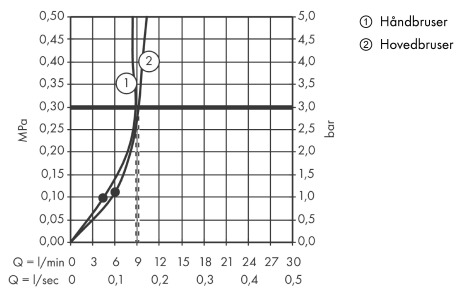
Produktbillede



Måltegning



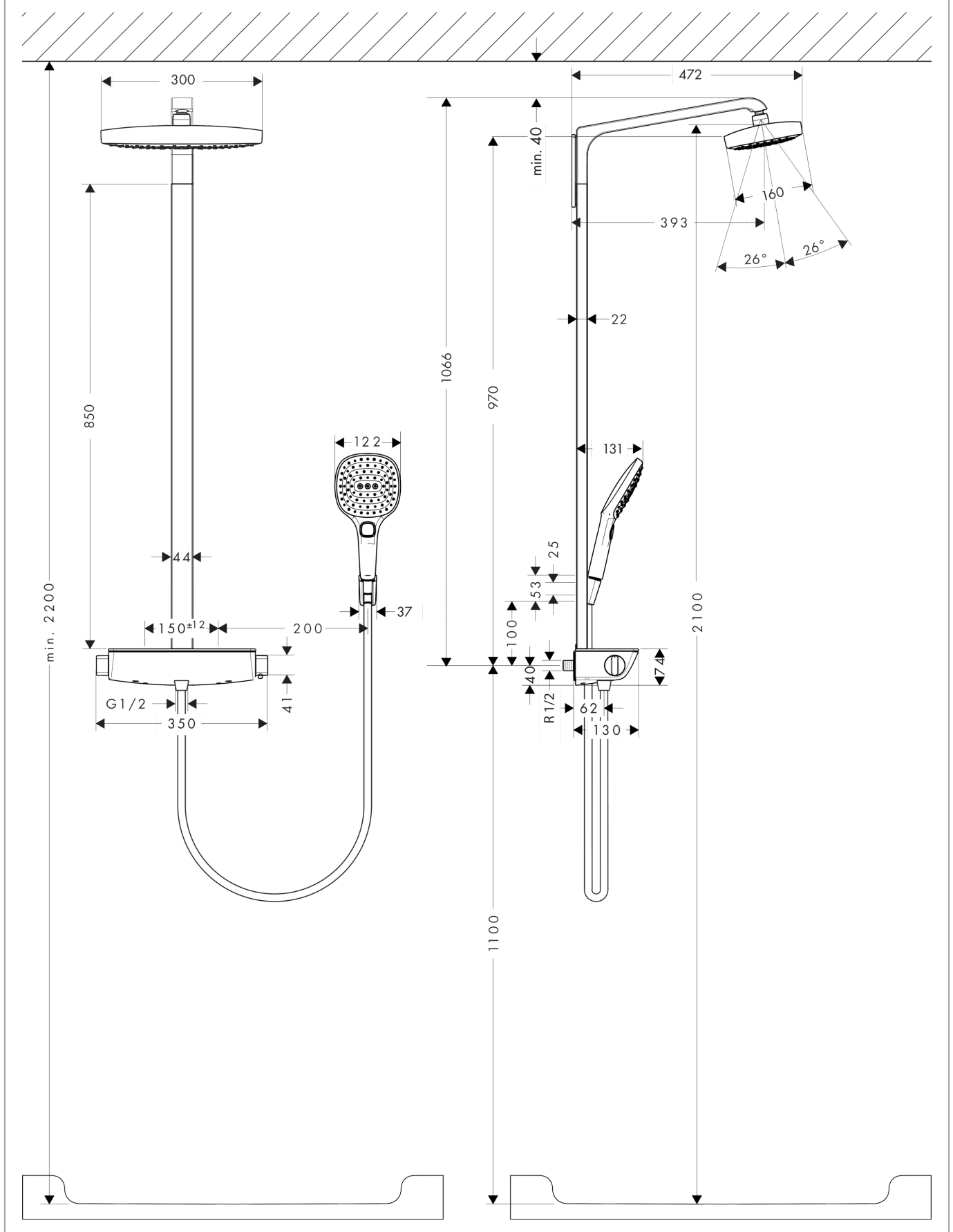
Gennemløbsdiagram



Raindance Select E
Showerpipe 300 2jet EcoSmart 9 l/min med termostat
 Overflader : hvid/krom Art.Nr.: 27282400



Monteringseksempel

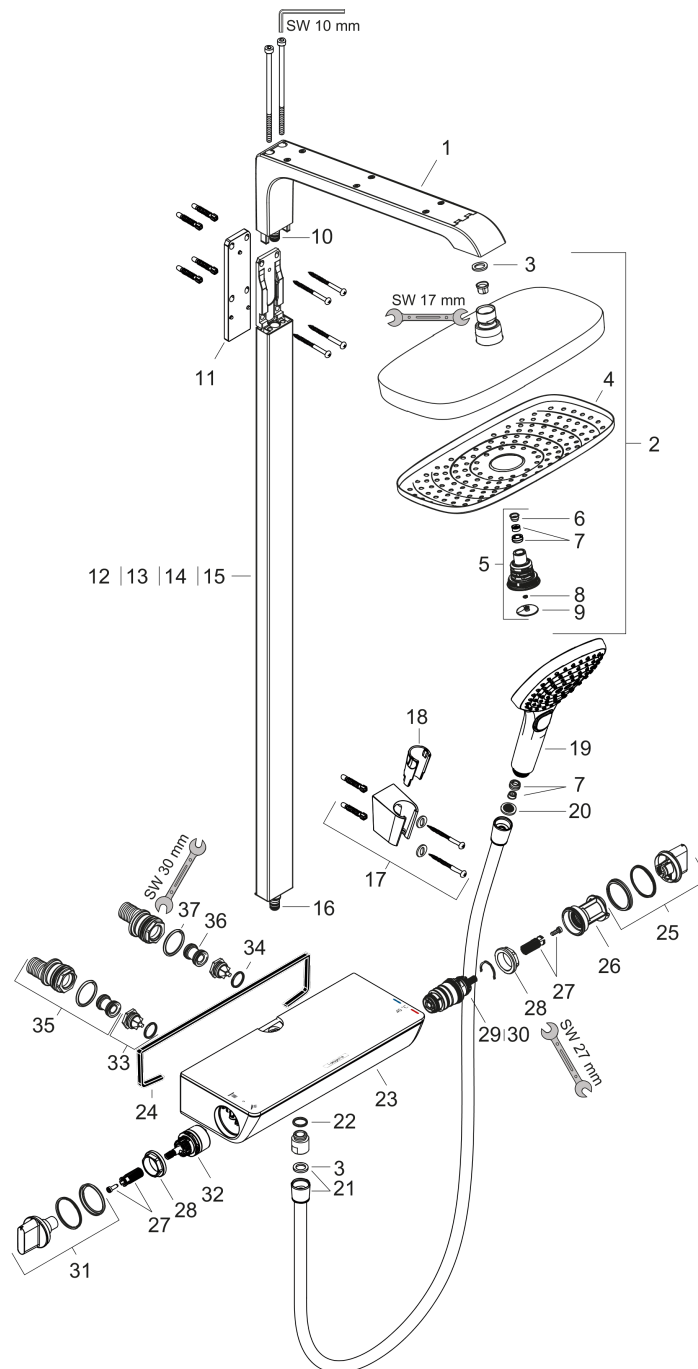


Raindance Select E
Showerpipe 300 2jet EcoSmart 9 l/min med termostat
 Overflader : hvid/krom Art.Nr.: 27282400



Sprængskitse

Konstruktionsår: >02/15



Raindance Select E
Showerpipe 300 2jet EcoSmart 9 l/min med termostat
 Overflader : hvid/krom Art.Nr.: 27282400



Reservedelsliste

Konstruktionsår: >02/15

Pos.	Beskrivelse	Art.Nr.	PC	PU
1	Bruserbøjning	92267000	18	1
2	Hovedbruser	26608400	98	1
3	Tætning	98058000	1	1
4	Stråleskive kpl.	92126000	16	1
5	Omskifter kpl.	98343001	12	1
6	Si	97735000	1	1
7	Gennemløbsbegrænser (9 l/min)	95659000	3	1
8	O-ring 3x1	98384000	1	1
9	Låg	98344000	7	1
10	O-ring 9x2	98119000	1	1
11	Fliseafstandsstykke	95960000	9	1
12	Rør inkl. afdækning (850 mm)	92265000	18	1
13	Rør inkl. afdækning (950 mm)	92357000	18	1
14	Rør inkl. afdækning (1282 mm)	92266000	19	1
15	Rør inkl. afdækning (1382 mm)	92358000	20	1
16	O-ring 9x1,8	98118000	1	1
17	Håndbruserholder	28331000	98	1
18	Foring	98918000	1	1
19	Håndbruser	26521400	98	1
20	Sitætning	94246000	1	1
21	Bruserslange Isiflex'B 1,60 m	28276000	98	1
22	O-ring 14x2	98129000	1	1
23	AP-kappe	98478400	18	1
24	Tætning	97530000	2	1
25	Termostatgreb	95770000	11	1
26	Ansatsskive	95771000	3	1
27	Snapindsats med skrue	98290000	3	1
28	Møtrik	98913000	6	1
29	Temperatur reguleringsenhed	98282000	14	1
30	Reguleringsenhed til forbyttede tilslutninger	92373000	18	1
31	Greb	95957000	11	1
32	Afspærringsventil inkl. omskifter	98283000	12	1
33	Kontraventil (trykfast op til 2 MPa)	95773000	8	1
34	O-ring 17x2	98199000	1	1
35	S-tilslutning sæt	95772000	13	1
36	Lyddæmper	96429000	2	1
37	O-ring 29x3	98371000	2	1
a	Bremsekive	92832000	2	1