

Axor Montreux Termostatarmatur til brus

Overflader : krom Art.Nr.: 16261000



Beskrivelse

Kendetegn

- 1 udtag
- termostatkartusche, med keramisk ventil 180°
- sikkerhedsspærre ved 38°C
- mulighed for temperaturbegrænsning
- gennemstrømsmængde: 20 l/min
- inklusive: metalroset
- kontraventil
- med lyddæmper
- materiale: messing
- stikmål: 150 mm ± 12 mm
- SVGW 0403-4798
- DVGW NW-6509CM0452
- PA-IX 9373/IB
- ACS 09 ACC NY 132, valide jusqu'au 28.05.2014
- ACS 14 ACC NY 360, valide jusqu'au 16.10.2019
- Kiwa UK 1507713
- Kiwa UK 0910702
- TMV2 BC716/1210
- TMV3 BC715/0910
- WRAS 1001311
- Kiwa K11292_Thermostatic mixers

Certifikater

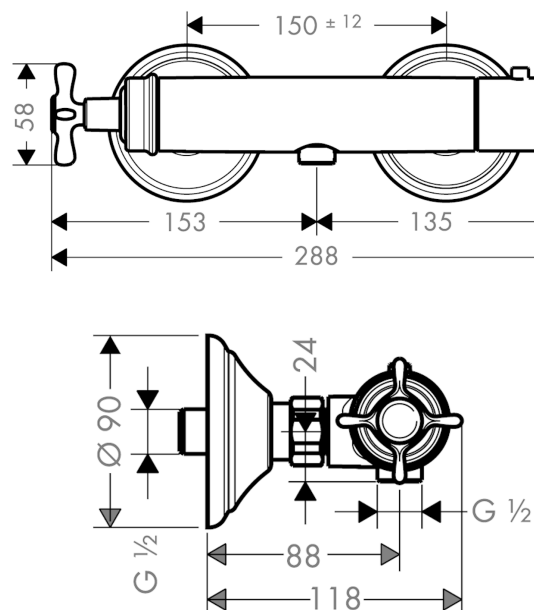


kiwa

Produktbillede



Måltegning



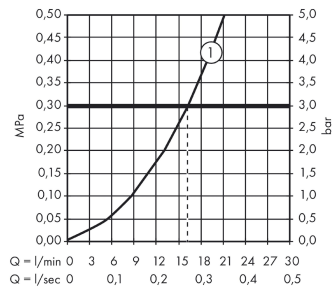
Axor Montreux

Termostatarmatur til brus

Overflader : krom Art.Nr.: 16261000



Gennemløbsdiagram



Axor Montreux

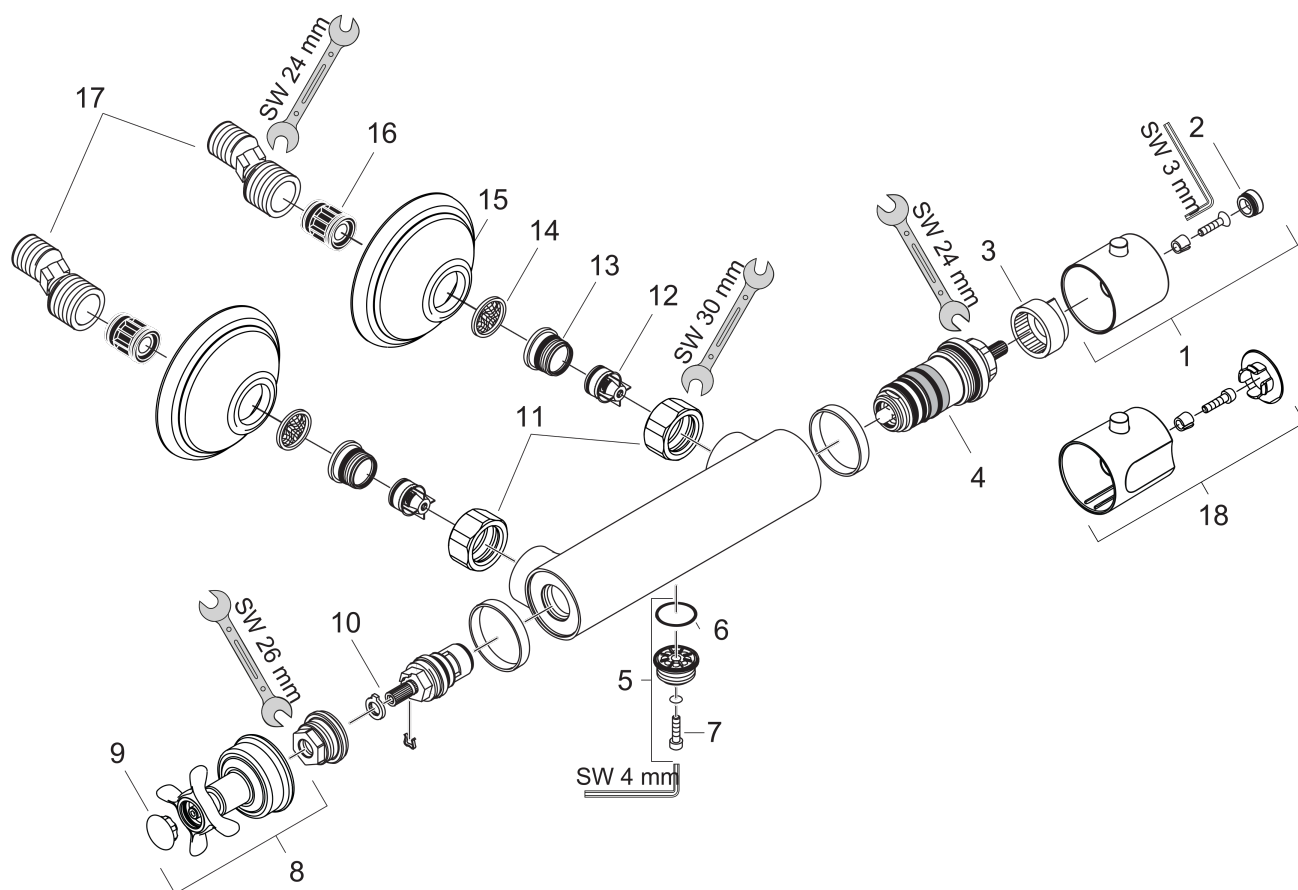
Termostatarmatur til brus

Overflader : krom Art.Nr.: 16261000



Sprængskitse

Konstruktionsår: >07/07



Axor Montreux
Termostatarmatur til brus
 Overflader : krom Art.Nr.: 16261000



Reservedelsliste

Konstruktionsår: >07/07

Pos.	Beskrivelse	Art.Nr.	PC	PU
1	Termostatgreb	39398000	-	1
2	Greprop	98906000	-	1
3	Justerings-skive og anslagsskive til temperatur-reguleringsenhed	95041000	-	1
4	Temperatur reguleringsenhed	94282000	-	1
5	Slangetilslutnings	98556000	-	1
6	O-ring 20x1	98140000	-	1
7	Cylinderskrue M5x25	97664000	-	1
8	Greb	16396000	-	1
9	Dækknap sæt til greb koldt / varmt / neutral	97987000	-	1
10	Lukkeenhed	94149000	-	1
11	Møtrikker sæt	96157000	-	1
12	Kontraventil	96737000	-	1
13	O-ring 17x1,5	98137000	-	1
14	Sitætning	96922000	-	1
15	Roset	98595000	-	1
16	Lyddæmper	96429000	-	1
17	S-tilslutning sæt (±12 mm)	94140000	-	1
18	Greb	98920000	-	1
a	S-tilslutning sæt (±32 mm)	98592000	-	1
b	Trykknop	92848000	-	1