

**AXOR Starck Organic**  
**Brusermostat**  
 Overflader : krom Art.Nr.: 12602000



## Beskrivelse

### Kendetegn

- 1 udtag
- stikmål: 150 mm ± 12 mm
- gennemstrømsmængde ved 3 bar: 20 l/min
- termostatkartusche
- sikkerhedsspærre ved 40°C
- mulighed for temperaturbegrænsning
- kontraventil
- med lydæmper
- PA-IX 19966/IB
- DVGW NW-6509CO0503
- ACS 18 ACC LY 804, valide jusqu'au 09.12.2023
- WRAS 1809031
- WRAS 1809031
- SVGW 1310-6206
- SINTEF 1968

## Designpriser



reddot design award

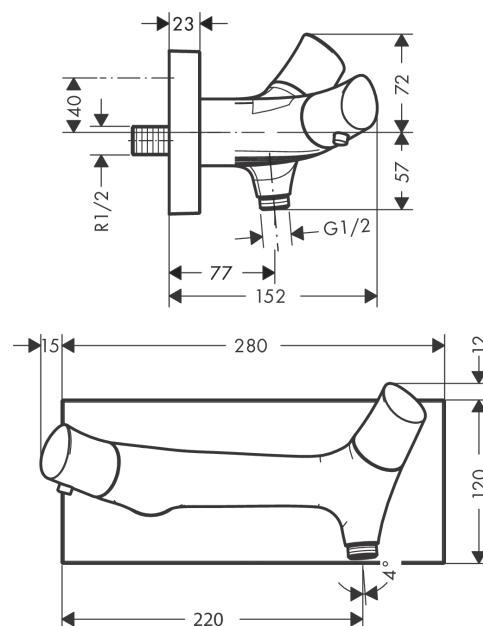


reddot design award  
 best of the best 2013

## Produktbillede



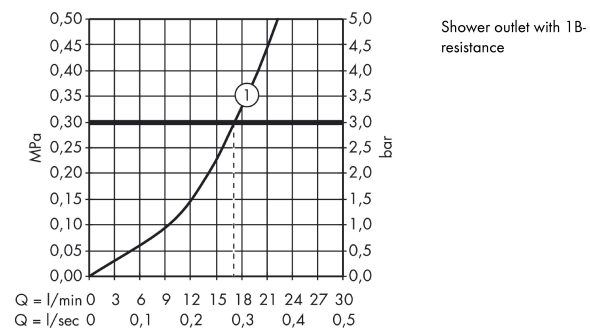
## Måltegning



**AXOR Starck Organic**  
**Brusetermostat**  
Overflader : krom Art.Nr.: 12602000



## Gennemløbsdiagram

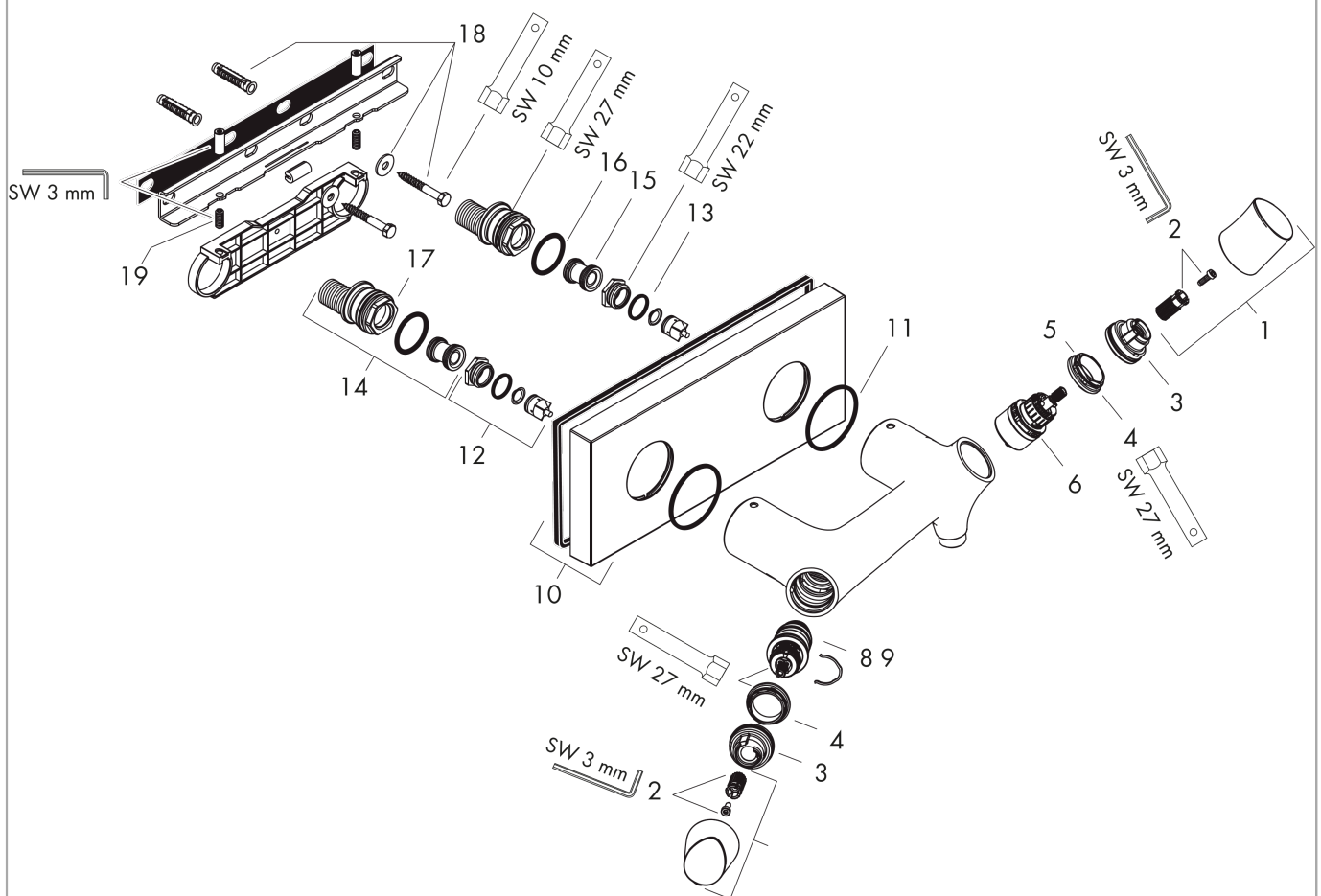


**AXOR Starck Organic**  
**Brusetermostat**  
 Overflader : krom Art.Nr.: 12602000



## Sprængskitse

Konstruktionsår: >11/12



**AXOR Starck Organic**  
**Brusetermostat**  
 Overflader : krom Art.Nr.: 12602000



## Reservedelsliste

Konstruktionsår: >11/12

Pos.	Beskrivelse	Art.Nr.	PC	PU
1	Greb	98333000	14	1
2	Snapindsats med skrue	98290000	3	1
3	Ansatsskive	98289000	5	1
4	Møtrik	98913000	6	1
5	O-ring 26x1,5	98390000	1	1
6	Lukkeenhed	95800000	12	1
7	Termostatgreb	98334000	15	1
8	Temperatur reguleringsenhed	98282000	14	1
9	Reguleringsenhed til forbyttede tilslutninger	92373000	18	1
10	Roset	98332000	19	1
11	O-ring 50x2,5	95512000	1	1
12	Kontraventil (trykfast op til 2 MPa)	95773000	8	1
13	O-ring 17x2	98199000	1	1
14	S-tilslutning sæt	95772000	13	1
15	Lyddæmper	96429000	2	1
16	O-ring 29x3	98371000	2	1
17	Adapter til S-tilslutning	02026000	98	1
18	Befæstelsessæt	95430000	9	1
19	Tapskrue M6x16 inkl. O-ring 29x3	98372000	3	1