

AXOR Starck Organic
Kar-/brusetermostat
Overflader : krom Art.Nr.: 12410000



Beskrivelse

Kendetegn

- fremspring 218 mm
- 2 udtag
- stikmål: 150 mm ± 12 mm
- stråletype i armatur: laminarstråle
- gennemstrømsmængde for kartud ved 3 bar: 28 l/min
- gennemstrømsmængde: 20 l/min
- termostatkartusche, af-/omskifterventil
- min. driftstryk: 1 bar
- maks. driftstryk: 10 bar
- sikkerhedsspærre ved 40°C
- mulighed for temperaturbegrænsning
- kontraventil
- med lyddæmper
- PA-IX 19967/IICB
- DVGW NW-6509CO0503
- ACS 18 ACC LY 804, valide jusqu'au 09.12.2023
- WRAS 1812705
- WRAS 1812705
- JWWA C-279
- SVGW 1310-6206
- SINTEF 1968

Designpriser



reddot design award



reddot design award
best of the best 2013

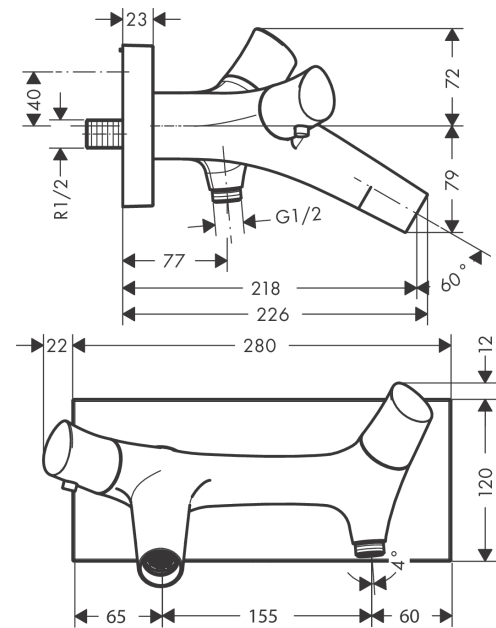
AXOR Starck Organic
Kar-/brusetermostat
 Overflader : krom Art.Nr.: 12410000



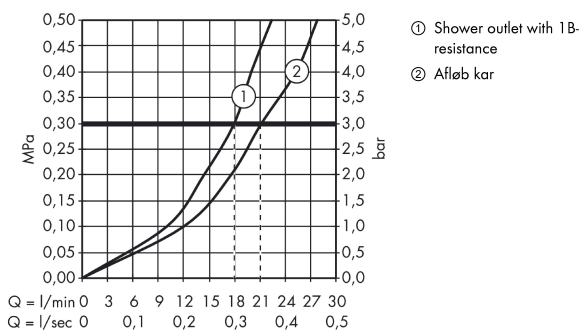
Produktbillede



Måltegning



Gennemløbsdiagram

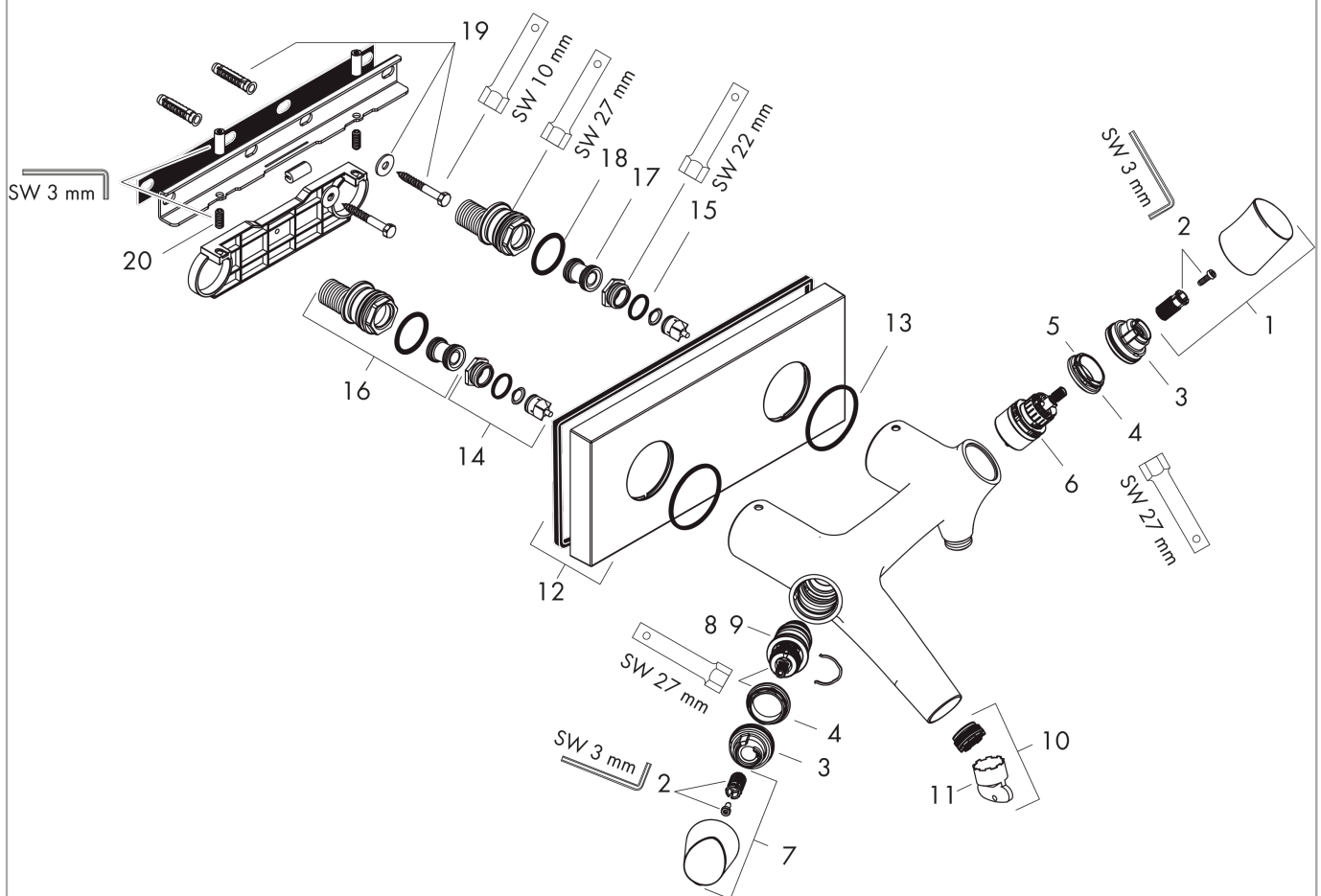


AXOR Starck Organic
Kar-/brusetermostat
 Overflader : krom Art.Nr.: 12410000



Sprængskitse

Konstruktionsår: >11/12



AXOR Starck Organic
Kar-/brusetermostat
 Overflader : krom Art.Nr.: 12410000



Reservedelsliste

Konstruktionsår: >11/12

Pos.	Beskrivelse	Art.Nr.	PC	PU
1	Greb	98333000	14	1
2	Snapindsats med skrue	98290000	3	1
3	Ansatsskive	98289000	5	1
4	Møtrik	98913000	6	1
5	O-ring 26x1,5	98390000	1	1
6	Afspærringsventil inkl. omskifter	98283000	12	1
7	Termostatgreb	98334000	15	1
8	Temperatur reguleringsenhed	98282000	14	1
9	Kontraventil	96737000	8	1
10	Strålerregulator laminar M24x1 C	98337000	8	1
11	Montagenøgle	95290000	3	1
12	Roset	98332000	19	1
13	O-ring 50x2,5	95512000	1	1
14	Kontraventil (trykfast op til 2 MPa)	95773000	8	1
15	O-ring 17x2	98199000	1	1
16	S-tilslutning sæt	95772000	13	1
17	Lyddæmper	96429000	2	1
18	O-ring 29x3	98371000	2	1
19	Befæstelsessæt	95430000	9	1
20	Tapskrue M6x16 inkl. O-ring 29x3	98372000	3	1
a	Adapter til S-tilslutning	02026000	98	1
b	Armaturfedt	90920000	5	1
c	O-ring 20x1,5	98197000	1	1