

## Axor ShowerCollection

### Indbygningsdel

Overflader : ikke defineret Art.Nr.: 10971180



#### Beskrivelse

##### Kendetegn

- gennemstrømsmængde ved frit gennembløb: 55 l/min
- passer til alle kappesæt til afspærringsventiler
- tilslutning fra venstre eller højre
- støjafkoblet montering
- fungerer samtidig i direkte forbindelse som vandføring hhv. montering med præcise mål
- SVGW 0904-5541
- ACS 13 ACC LY 692, valide jusqu'au 07.11.2018
- WRAS 1309064

##### Valgfrit tilbehør

- Forlænger 25 mm (#96370XXX)

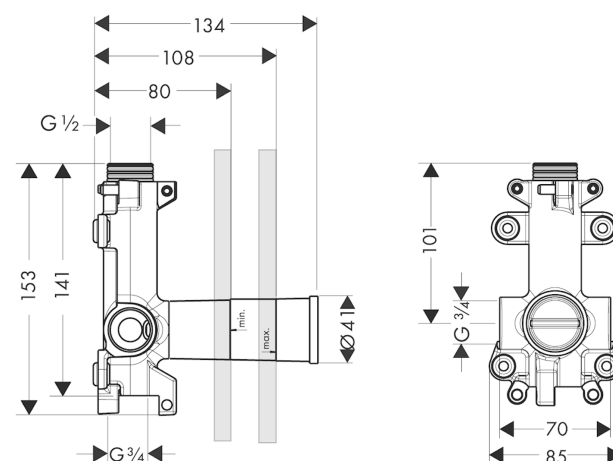
#### Certifikater



#### Produktbillede



#### Måltegning



## Axor ShowerCollection

### Indbygningsdel

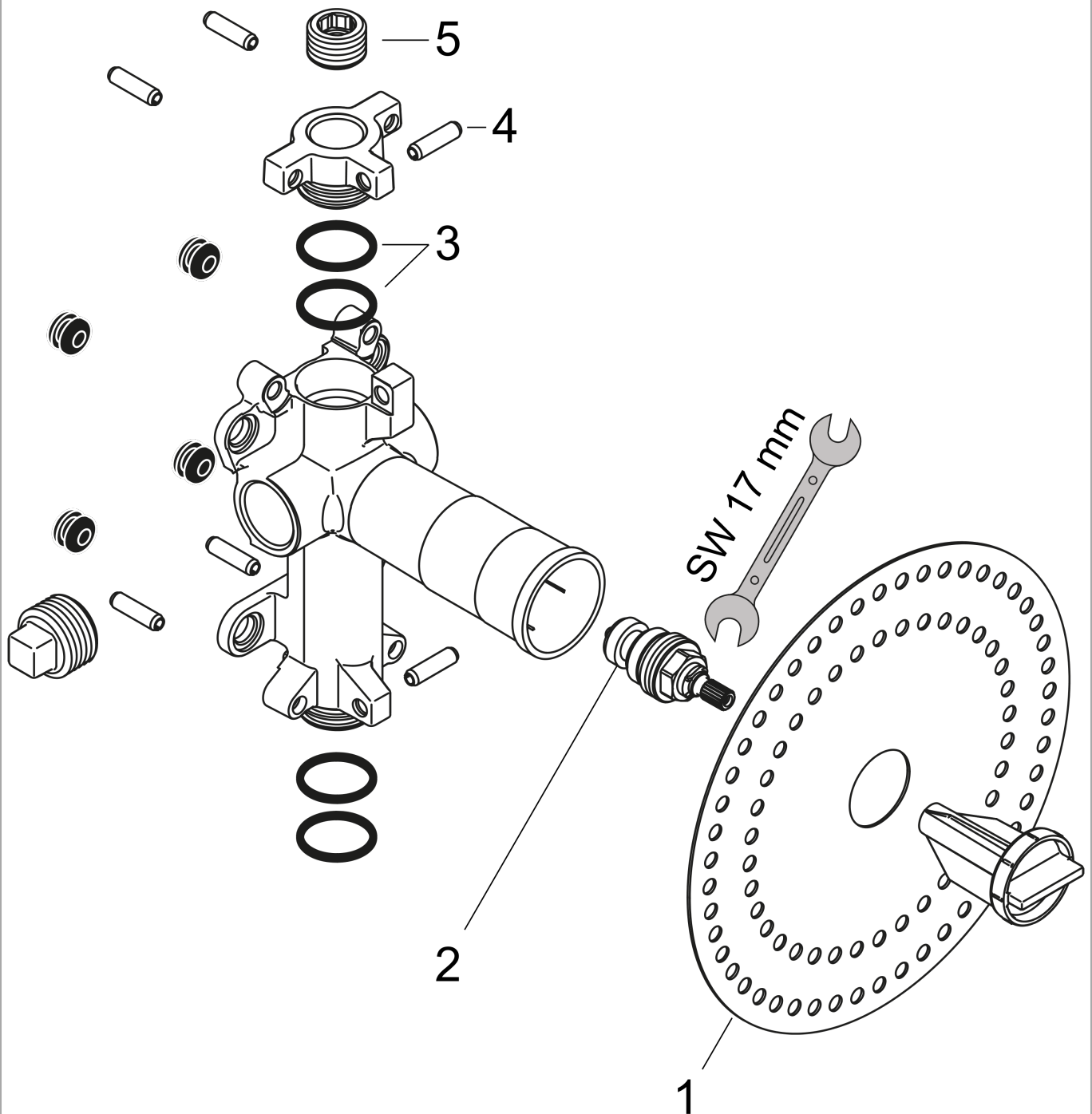
Overflader : ikke defineret

Art.Nr.: 10971180



## Sprængskitse

Konstruktionsår: >03/15



**Axor ShowerCollection****Indbygningsdel**

Overflader : ikke defineret Art.Nr.: 10971180

**Reservedelsliste**

Konstruktionsår: &gt;03/15

Pos.	Beskrivelse	Art.Nr.	PC	PU
1	Tætningsmanchet	96492000	-	1
2	Afspærringsventil (spindel) DN15 (1/2")	94142000	-	1
3	O-ring 32x2	98193000	-	1
4	Stift	95334000	-	1
5	Prop	97998000	-	1
a	Forlænger 25 mm	96370000	-	1