

AXOR ShowerCollection
Indbygningsdel til termostatmodul 360/120
Overflader : ikke defineret Art.Nr.: 10750180



Beskrivelse

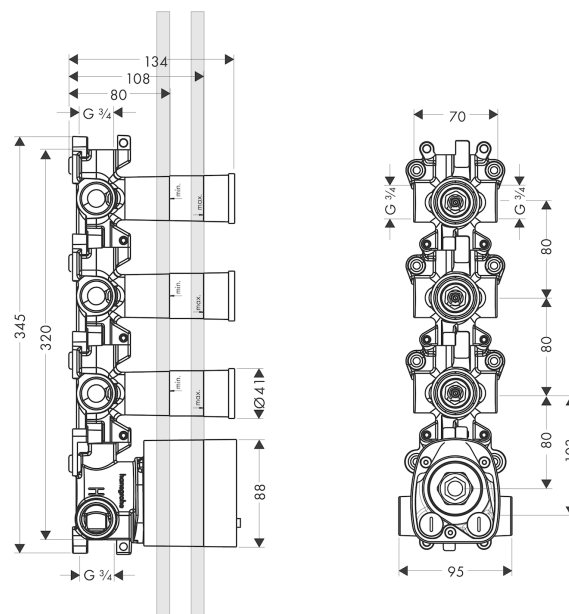
Kendetegn

- samtidig anvendelse af 3 enheder
- gennemstrømsmængde ved frit gennemløb: 59 l/min
- spindelventiler
- tilslutning fra venstre eller højre
- vandret eller lodret montering
- støjafkoblet montering
- fungerer samtidig i direkte forbindelse som vandføring hhv. montering med præcise mål
- Kombineres med lækagesikringer 96363000
- ETA VA1.43/20399
- ACS 13 ACC LY 692, valide jusqu'au 07.11.2018
- WRAS 1806015
- WRAS 1806015
- SVGW 1108-5907
- SINTEF 3095
- TMV2 BC981/0712

Produktbillede



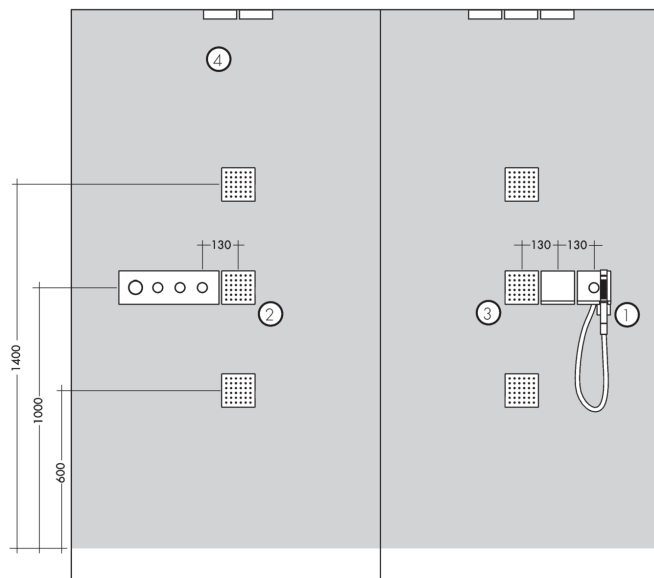
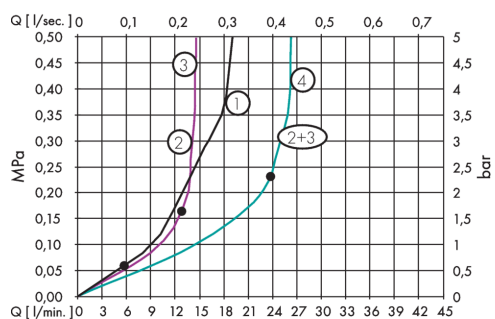
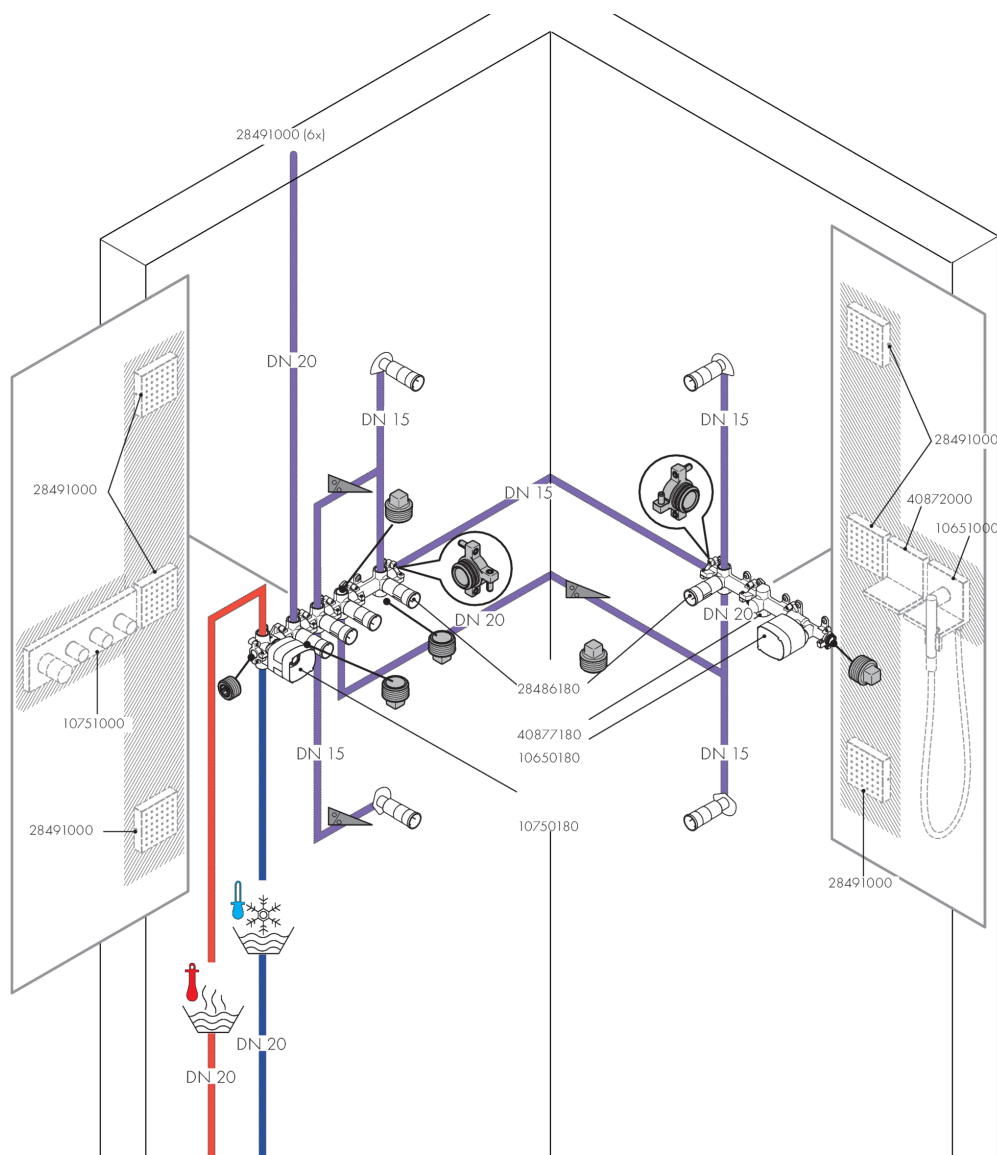
Måltegning



AXOR ShowerCollection
Indbygningsdel til termostatmodul 360/120
 Overflader : ikke defineret Art.Nr.: 10750180



Monteringseksempel



AXOR ShowerCollection

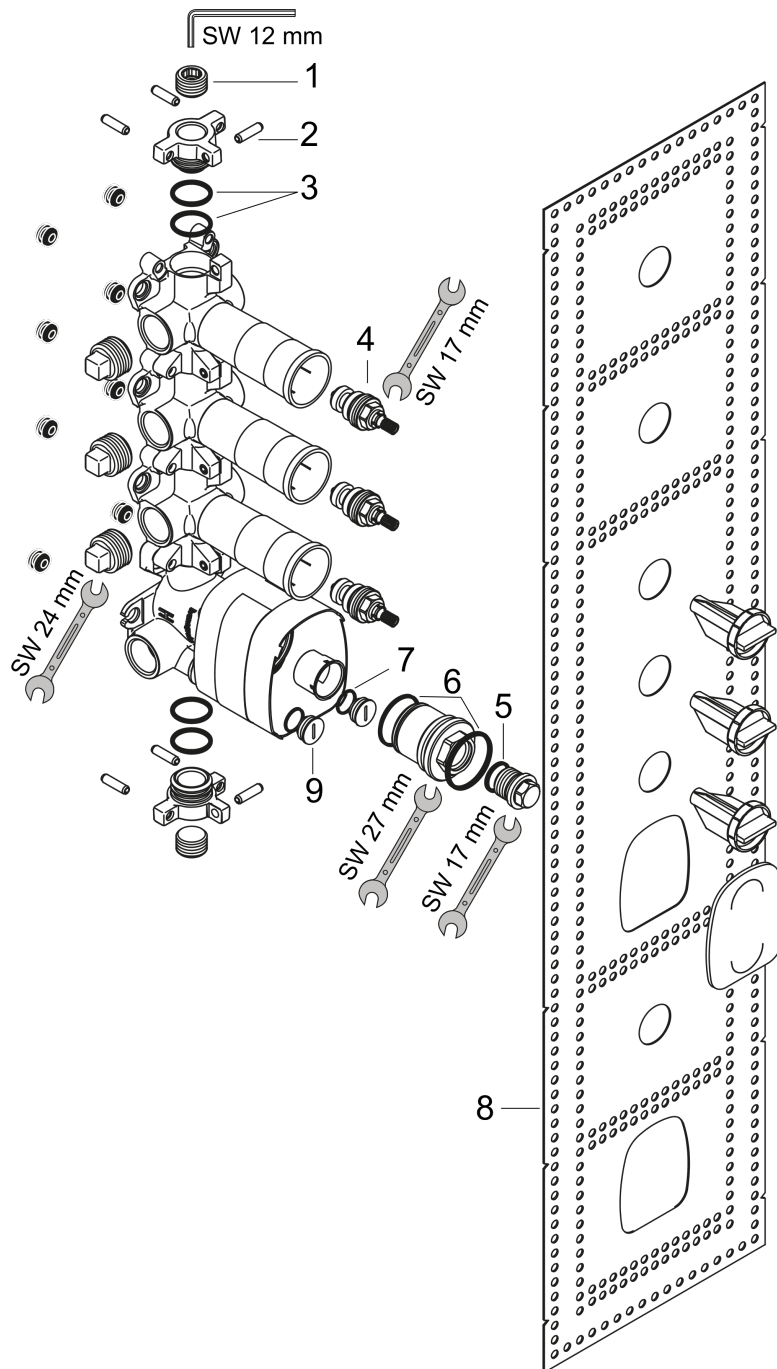
Indbygningsdel til termostatmodul 360/120

Overflader : ikke defineret Art.Nr.: 10750180



Sprængskitse

Konstruktionsår: >03/15



AXOR ShowerCollection
Indbygningsdel til termostatmodul 360/120
 Overflader : ikke defineret Art.Nr.: 10750180



Reservedelsliste

Konstruktionsår: >03/15

Pos.	Beskrivelse	Art.Nr.	PC	PU
1	Prop	97998000	3	1
2	Stift	95334000	5	1
3	O-ring 23x2,5	98183000	1	1
4	Afspærringsventil (spindel) DN15 (½")	94142000	8	1
5	O-ring 18x2	98181000	2	1
6	O-ring 38x2,5	98198000	2	1
7	O-ring 15x1,5	92118000	1	1
8	Tætningsmanchet	95336000	8	1
9	Prop	92859000	6	1