

Axor ShowerCollection

Afspærringsventil

Overflader : krom Art.Nr.: 10972000



Beskrivelse

Kendetegn

- tilslutningstype: DN15/DN20
- inklusive: greb, hylster, metalroset
- ved installation i direkte forbindelse (10 mm afstand) med # 10751000, # 10651000, # 28491000, # 40871000, # 40872000, # 40873000 eller # 40874000 anbefales anvendelse af indbygningsdelen # 10971180
- ved separat installation er det også muligt at anvende indbygningsdel # 15973180, # 15974180 eller # 15970180
- SVGW 0904-5541
- WRAS 1109020

Nødvendigt tilbehør

- Indbygningsdel (#10971XXX)
- Indbygningsdel 1/2" (#15973XXX)
- Indbygningsdel 1/2" keramisk (#15974XXX)
- Indbygningsdel 3/4" (#15970XXX)

Valgfrit tilbehør

- Forlænger 25 mm (#96370XXX)

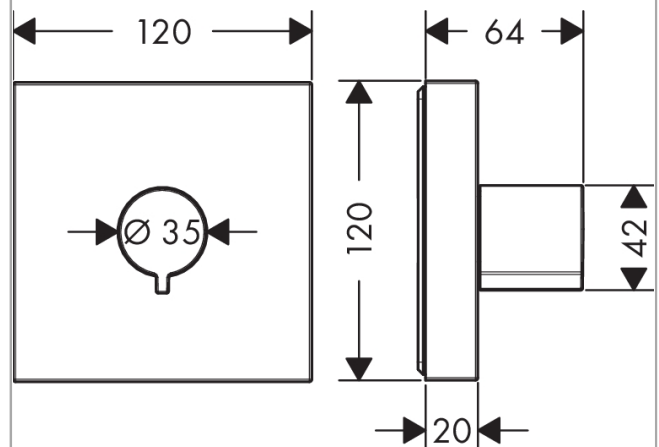
Certifikater



Produktbillede



Måltegning



Axor ShowerCollection

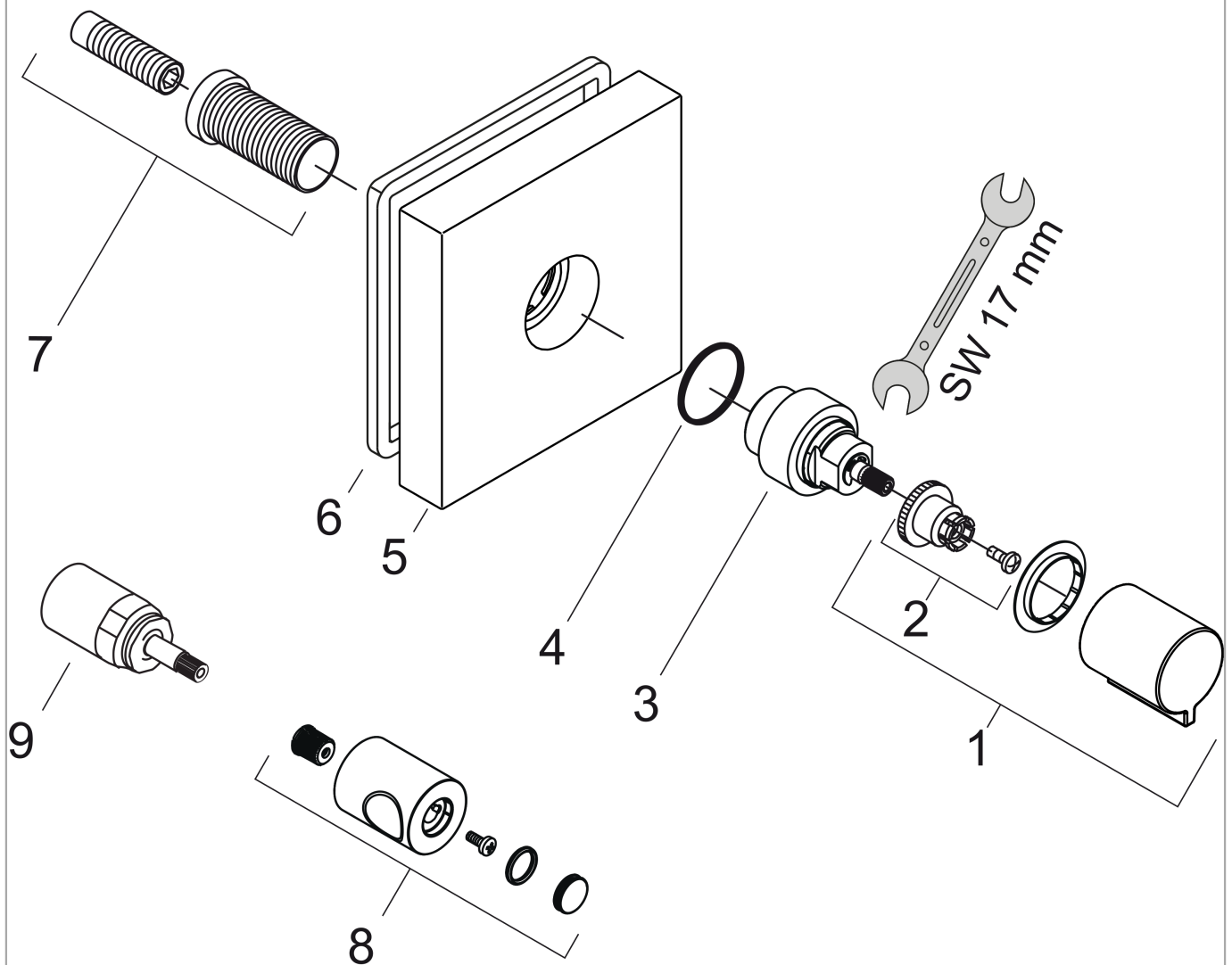
Afspærringsventil

Overflader : krom Art.Nr.: 10972000



Sprængskitse

Konstruktionsår: >02/14



Axor ShowerCollection**Afspærringsventil**

Overflader : krom Art.Nr.: 10972000

**Reservedelsliste**

Konstruktionsår: >02/14

Pos.	Beskrivelse	Art.Nr.	PC	PU
1	Greb	92338000	-	1
2	Snapindsats med skrue	94184000	-	1
3	Grebadapter	95153000	-	1
4	O-ring 26x2	98147000	-	1
5	Roset	95358000	-	1
6	Tætning	97737000	-	1
7	Gevindhylster sæt	96393000	-	1
8	Greb	95423000	-	1
9	Forlænger 25 mm	96370000	-	1
a	Indbygningsdel	10971180	-	1
b	Indbygningsdel DN 15 (1/2")	15973180	-	1
c	Indbygningsdel DN 15 (1/2")	15974180	-	1
d	Indbygningsdel DN 20 (3/4")	15970180	-	1