

Axor ShowerCollection

Trio/Quattroventil

Overflader : krom Art.Nr.: 10932000



Beskrivelse

Kendetegn

- 3 udtag i en frit arrangeret installation (mere end 10 mm afstand), skal kombineres med indbygningsdel # 15930180
- inklusive: greb, hylster, metalroset
- samtidig anvendelse af 2 udtag
- SVGW 0904-5541
- WRAS 1207329

Nødvendigt tilbehør

- Indbygningsdel til Trio 3-vejs ventil (#15981XXX)
- Indbygningsdel til Quattro 4-vejs ventil (#15930XXX)
- Indbygningsdel til Trio afspærrings-/omskifterventil (#36770XXX)

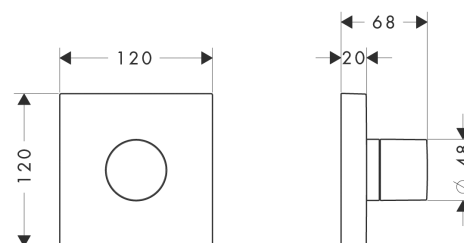
Certifikater



Produktbillede



Måltegning



Axor ShowerCollection

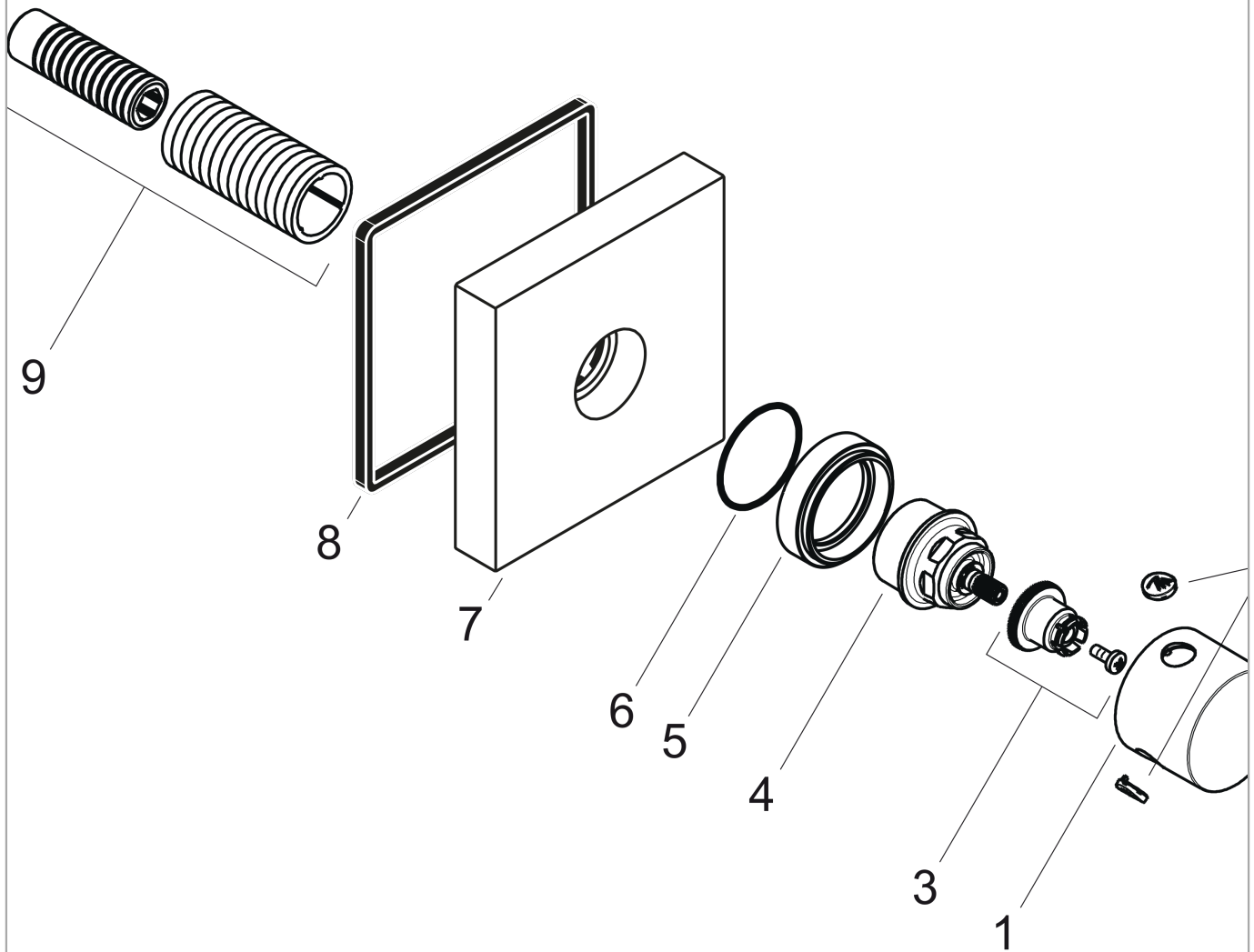
Trio/Quattroventil

Overflader : krom Art.Nr.: 10932000



Sprængskitse

Konstruktionsår: >01/09



Axor ShowerCollection**Trio/Quattroventil**

Overflader : krom Art.Nr.: 10932000

**Reservedelsliste**

Konstruktionsår: >01/09

Pos.	Beskrivelse	Art.Nr.	PC	PU
1	Greb	18095000	-	1
2	Symbol-sæt	95237000	-	1
3	Snapindsats med skrue	94184000	-	1
4	Møtrik	98677000	-	1
5	Hylster	95360000	-	1
6	O-ring 35x2,5	96006000	-	1
7	Roset	95359000	-	1
8	Tætning	97737000	-	1
9	Gevindhylster sæt	96392000	-	1
a	Indbygningsdel	15930180	-	1
b	Indbygningsdel	15981180	-	1
c	Indbygningsdel	36770180	-	1