

AXOR Starck
Porter 120/120 med håndbruser 2jet
 Overflader : krom Art.Nr.: 12626000



Beskrivelse

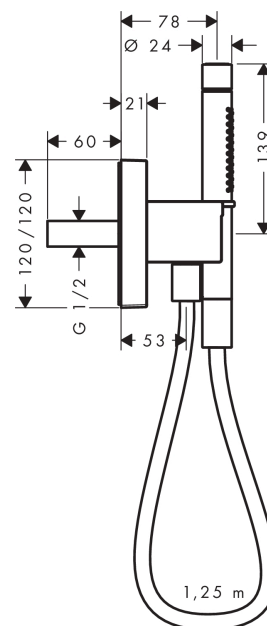
Kendetegn

- består af: stavhåndbruser, porterenhed, bruserholder, bruserslange
- integreret holderfunktion
- med kontraventil
- ved montering af flere tilbehørsdele (10 mm afstand) anbefaler vi horisontal montering
- ved montering af flere tilbehørsdele (afstand større end 10 mm) er indbygningsdel ikke nødvendig
- i en frit kombineret installation (afstand større end 10 mm) er indbygningsdel ikke nødvendig
- integreret slangeudtag
- KIWA UK 1508723
- WRAS 1612311
- WRAS 1612311

Produktbillede



Måltegning



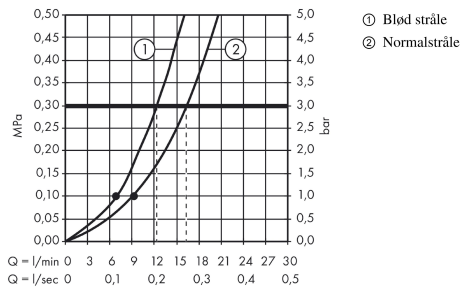
AXOR Starck

Porter 120/120 med håndbruser 2jet

Overflader : krom Art.Nr.: 12626000



Gennemløbsdiagram



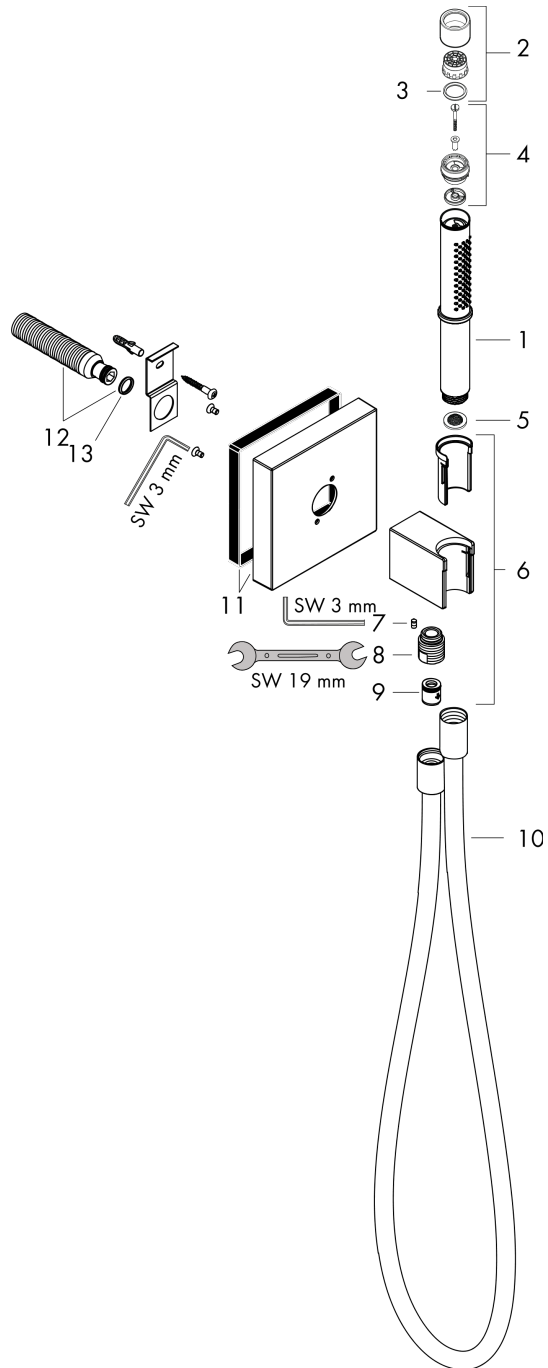
Værdierne for forbruget blev målt praksisorienteret og med de tilsvarende armaturer (termostat/blander/indbygget ventil).

AXOR Starck
Porter 120/120 med håndbruser 2jet
Overflader : krom Art.Nr.: 12626000



Sprængskitse

Konstruktionsår: >11/12



AXOR Starck
Porter 120/120 med håndbruser 2jet

Overflader : krom Art.Nr.: 12626000


Reservedelsliste

Konstruktionsår: >11/12

Pos.	Beskrivelse	Art.Nr.	PC	PU
1	Håndbruser	95390000	18	1
2	Stråleformer	95411000	9	1
3	O-ring 14x2,5	98189000	1	1
4	Omskifter kpl.	95511000	4	1
5	Sitætning	94246000	1	1
6	Bruserholder kpl.	98358000	15	1
7	Tapskrue M4x16	97663000	1	1
8	O-ring 14x2	98129000	1	1
9	Kontraventil-sæt DW 15	94074000	5	1
10	Bruserslange 1,25 m	28282000	98	1
11	Roset	98359000	16	1
12	Tilslutningsnippel G½	98933000	11	1
13	O-ring 11x2	98127000	1	1
a	Vandsparesæt	92019000	2	1