

Axor Starck

Indbygningsdel til Axor Starck armatur

Overflader : ikke defineret Art.Nr.: 10902180



Beskrivelse

Kendetegn

- Monteres med lækagesikringer 96362000
- SVGW 1310-6205
- SVGW 1003-5701
- DVGW NW-6506CO0504
- DVGW NW-6506CL0400
- P-IX 19150/IA
- P-IX 19965/IO
- ETA VA 1.42/19731
- WRAS 1309016
- Kiwa K6161_Mechanical Mixers EN817

Nødvendigt tilbehør

- HG sealing foil Axor Starck for basic (#96660XXX)

Valgfrit tilbehør

- Forlænger til Axor Starck brusesøjle 28mm (#10980XXX)
- Forlænger til Axor Urquiola håndvaskarmatur (#11980XXX)
- Forlænger Axor Starck Organic (#12918XXX)
- 1-grebs håndvaskarmatur til vægmontering (#11026XXX)
- Brusesøjle med termostat (#11901XXX)
- Brusesøjle med termostat og tallerkenhovedbruser (#10912XXX)
- II Basic set for STARCK shower column (#10901XXX)
- Håndvaskarmatur til vægmontering (#12015XXX)

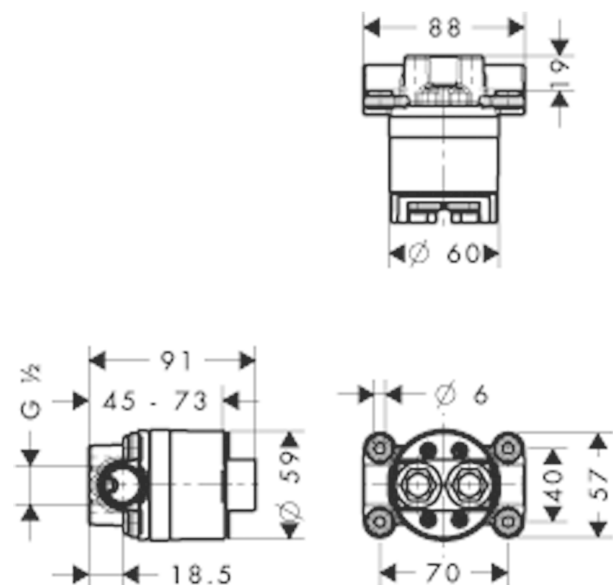
Certifikater



Produktbillede



Måltegning



Axor Starck

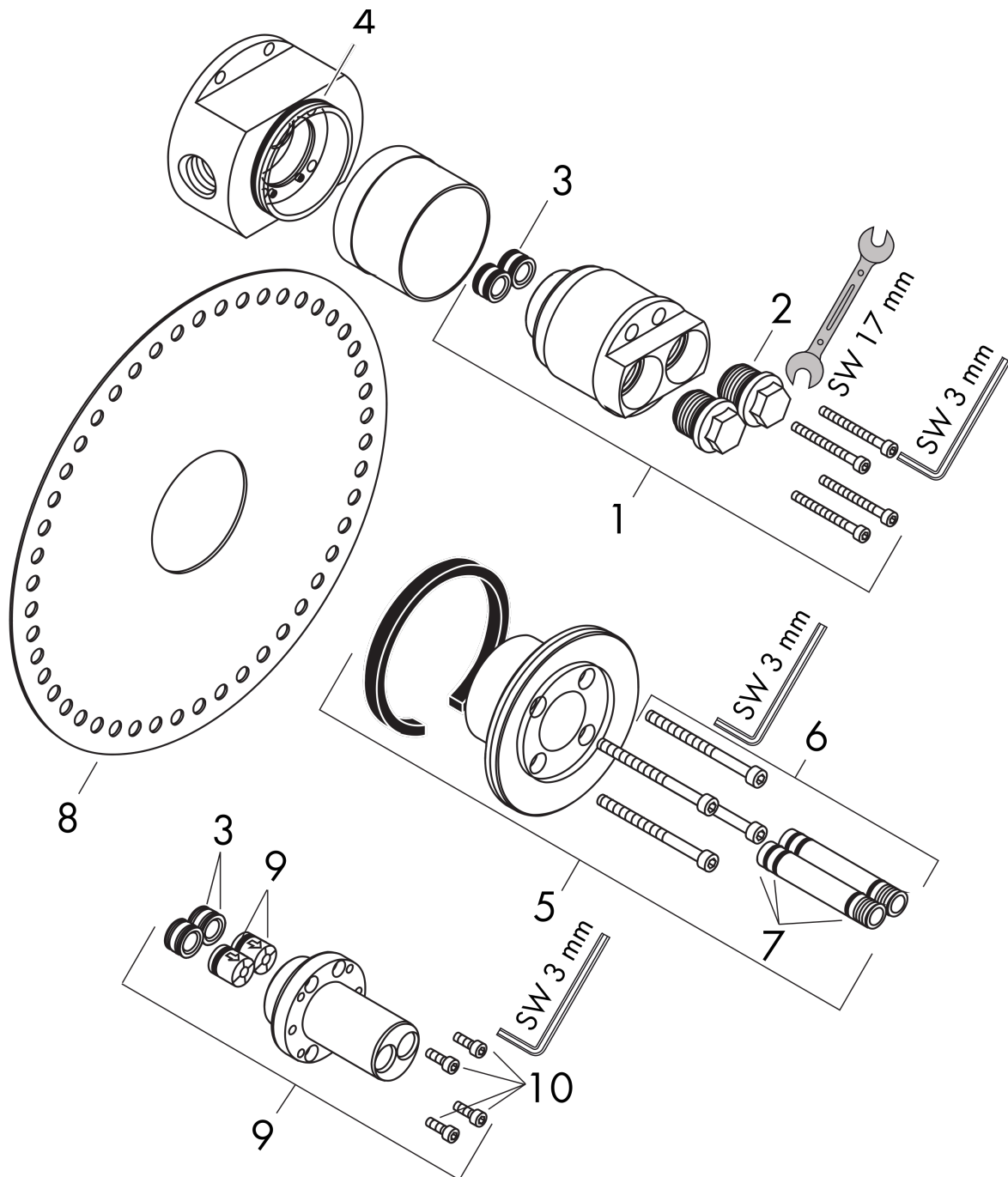
Indbygningsdel til Axor Starck armatur

Overflader : ikke defineret Art.Nr.: 10902180



Sprængskitse

Konstruktionsår: >07/00



Axor Starck**Indbygningsdel til Axor Starck armatur**

Overflader : ikke defineret Art.Nr.: 10902180

**Reservedelsliste**

Konstruktionsår: >07/00

Pos.	Beskrivelse	Art.Nr.	PC	PU
1	Skylleblok kpl.	96491000	-	1
2	O-ring 18x2	98181000	-	1
3	O-ring 11x2	98127000	-	1
4	O-ring 52x1,5	98200000	-	1
5	Forlænger 28 mm	10980000	-	1
6	O-ring 9x1,5	98117000	-	1
7	Forlænger 28 mm	95857000	-	1
8	Tætningsmanchet	96660000	-	1
9	Ombbygningssæt	97130000	-	1
10	Cylinderskrue M4x10	97661000	-	1
11	Kontraventil-sæt DW 15	94074000	-	1