

Axor Starck

Termostatarmatur med afspærring

Overflader : krom Art.Nr.: 10700000



Beskrivelse

Kendetegn

- 1 udtag
- termostatkartusche, keramisk ventil 90°
- sikkerhedsspærre ved 38°C
- mulighed for temperaturbegrænsning
- gennemstrømsmængde: 26 l/min
- inklusive: metalroset, greb, hylster, funktionsblok, termostatkartusche, stopventil
- kontraventil
- med lyddæmper
- materiale: metal
- SVGW 0411-4902
- PA-IX 9711/ID
- ETA VA 1.43/18753
- ACS 13 ACC LY 756, valide jusqu'au 05.11.2018
- MCA 1300008
- TMV2 BC488/0809
- TMV3 BC487/0709
- TMV2 BC1364/0314
- TMV3 BC1365/0314
- WRAS 1311024
- Kiwa K11292_Thermostatic mixers
- SINTEF 3088

Nødvendigt tilbehør

- iBox universal (#01800XXX)
- iBox universal inkl. lækagesikringer G 1/2" (#01810XXX)

Valgfrit tilbehør

- Forlængerroset (#14963XXX)
- Forlængersæt 25 mm (#13595XXX)
- Monteringsskinner til iBox Universal (#96615XXX)

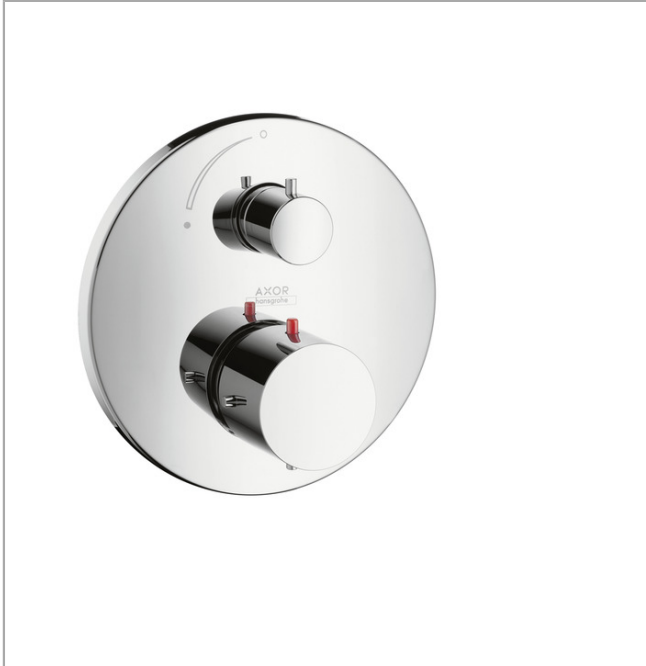
Certifikater



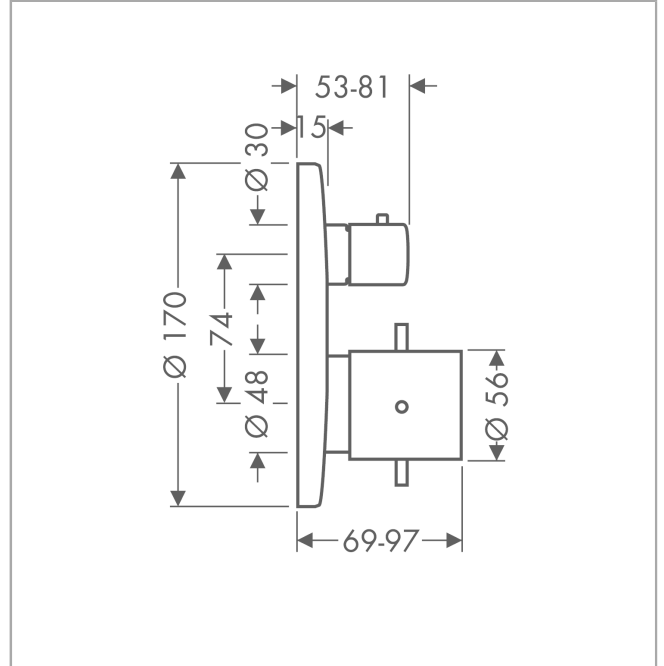
Axor Starck
Termostatarmatur med afspærring
 Overflader : krom Art.Nr.: 10700000



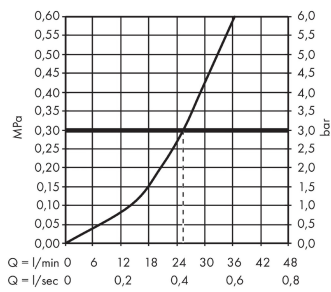
Produktbillede



Måltegning



Gennemløbsdiagram

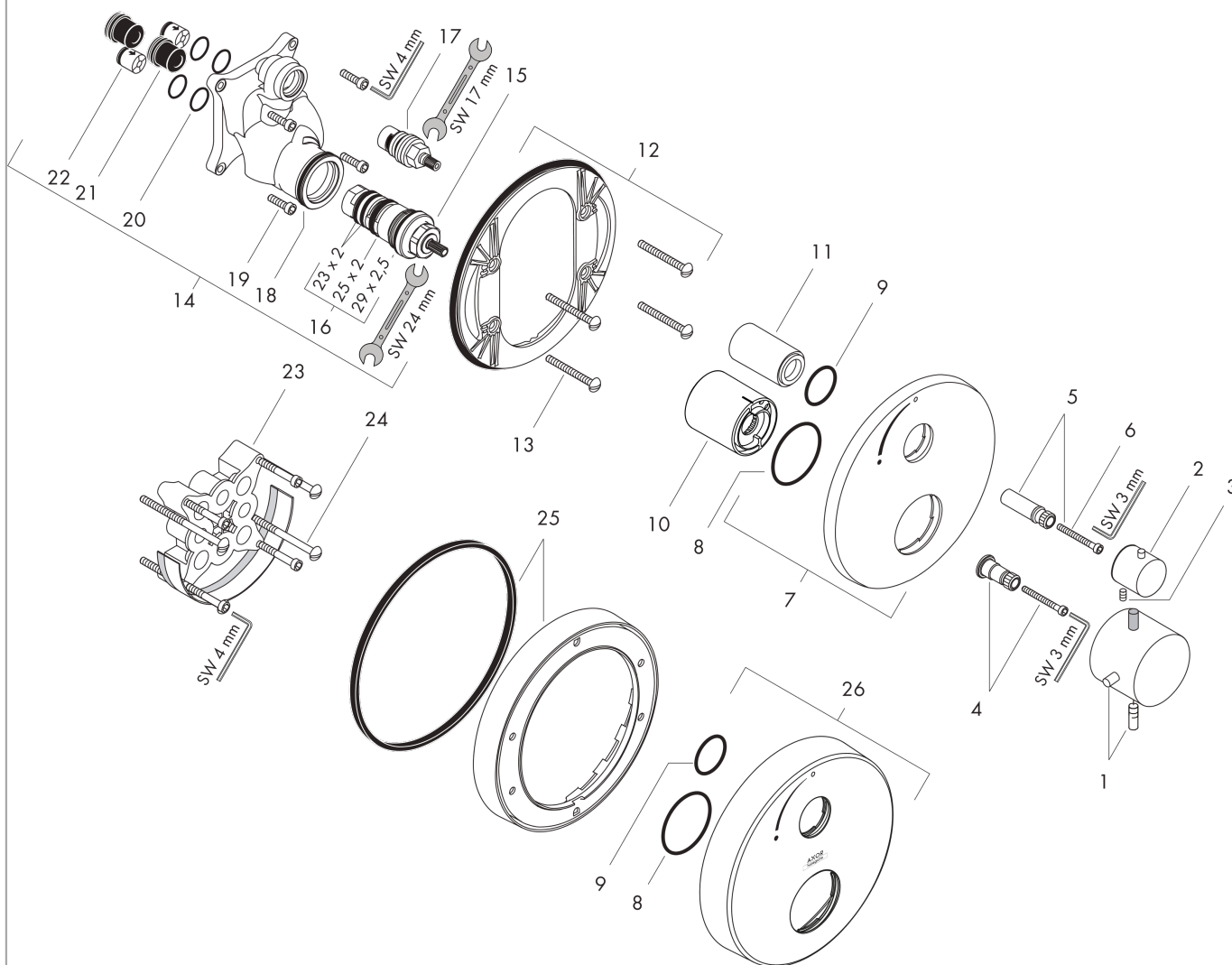


Axor Starck
Termostatarmatur med afspærring
 Overflader : krom Art.Nr.: 10700000



Sprængskitse

Konstruktionsår: >06/11



Axor Starck**Termostatarmatur med afspærring**

Overflader : krom Art.Nr.: 10700000

**Reservedelsliste**

Konstruktionsår: >06/11

Pos.	Beskrivelse	Art.Nr.	PC	PU
1	Termostatgreb	10391000	-	1
2	Greb	96520000	-	1
3	Tapskrue M4x8	97669000	-	1
4	Grebadapter	96435000	-	1
5	Grebadapter	96451000	-	1
6	Cylinderskrue M4x35	92160000	-	1
7	Roset Ø 170 mm	95804000	-	1
8	O-ring 48x3	95508000	-	1
9	O-ring 29x3	98371000	-	1
10	Hylster	96439000	-	1
11	Hylster	96446000	-	1
12	Bærerrosset	96447000	-	1
13	Bærerskruesæt	96454000	-	1
14	Funktionsblok kpl.	92760000	-	1
15	Temperatur reguleringsenhed	94282000	-	1
16	Tætningssæt	95037000	-	1
17	Afspærringsventil højre lukkende	94009000	-	1
18	O-ring 39x2	98158000	-	1
19	Skruesæt	96525000	-	1
20	O-ring 16x2	98133000	-	1
21	Lyddæmper	94073000	-	1
22	Kontraventil-sæt DW 15	94074000	-	1
23	Forlænger 25 mm	13595000	-	1
24	Bærerskruesæt	97747000	-	1
25	Forlænger 22 mm (Ø 170 mm)	13596000	-	1
26	Dækplade højde = 33 mm (ved for stor indbygningsdybde)	14963000	-	1
a	Indbygningsdel	01800180	-	1
b	Kontraventil med si	92499000	-	1