

## Axor Montreux

### Kappesæt til Quattro 4-vejs ventil

Overflader : børstet nikkel Art.Nr.: 16830820



#### Beskrivelse

##### Kendetegn

- inklusive: greb, hylster, metalroset
- SVGW 0904-5541
- WRAS 1207329

##### Nødvendigt tilbehør

- Indbygningsdel til Trio 3-vejs ventil (#15981XXX)
- Indbygningsdel til Quattro 4-vejs ventil (#15930XXX)

##### Valgfrit tilbehør

- Forlænger 25 mm (#96370XXX)

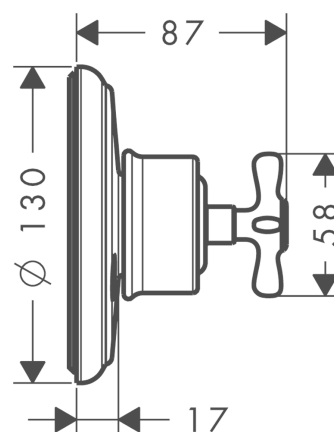
#### Certifikater



#### Produktbillede



#### Måltegning



## Axor Montreux

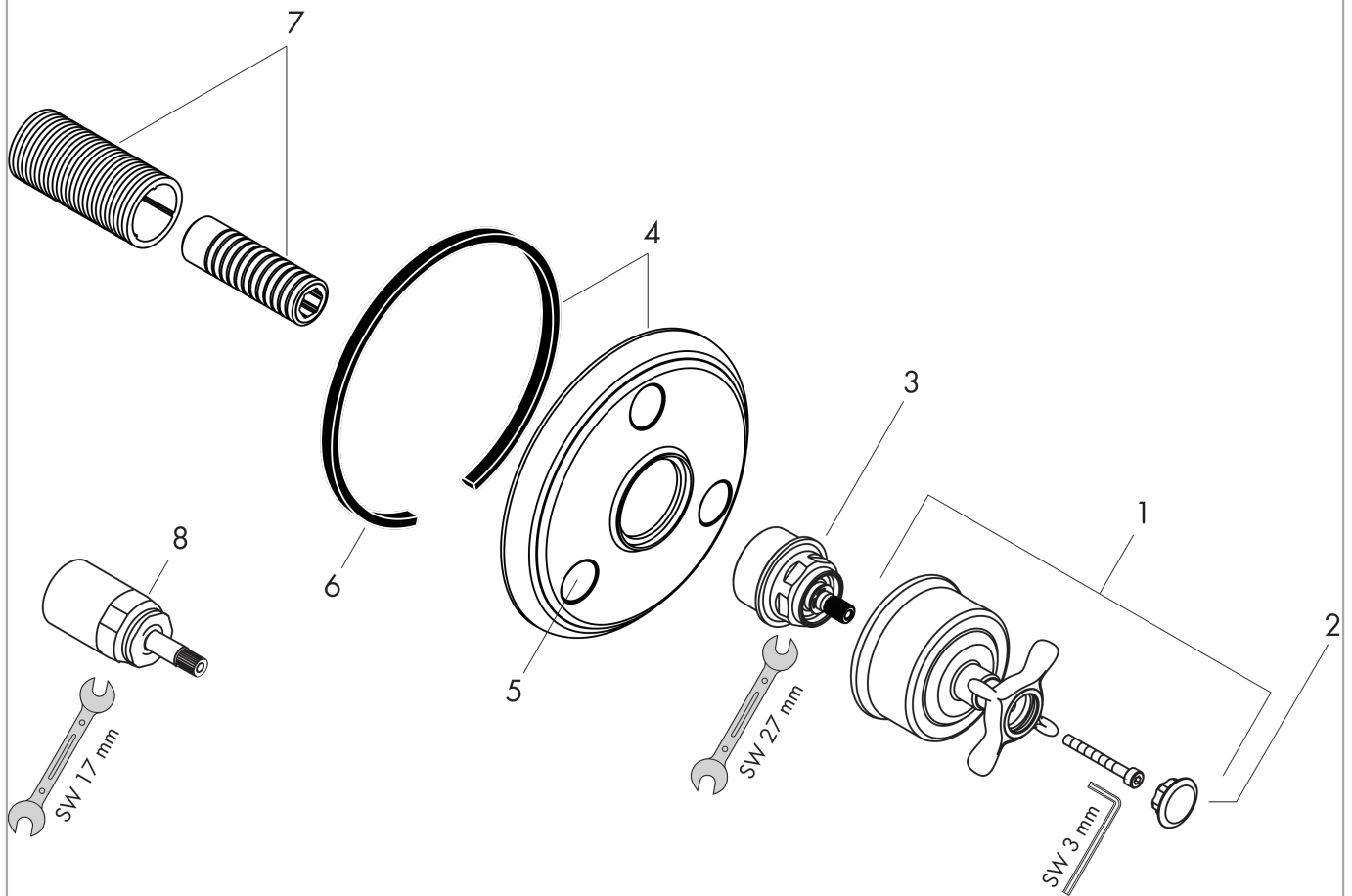
### Kappesæt til Quattro 4-vejs ventil

Overflader : børstet nikkel Art.Nr.: 16830820



## Sprængskitse

Konstruktionsår: >05/06



**Axor Montreux****Kappesæt til Quattro 4-vejs ventil**

Overflader : børstet nikkel Art.Nr.: 16830820

**Reservedelsliste**

Konstruktionsår: &gt;05/06

Pos.	Beskrivelse	Art.Nr.	PC	PU
1	Greb	16593820	-	1
2	Dækknap sæt til greb koldt / varmt / neutral	97987000	-	1
3	Møtrik	98677000	-	1
4	Roset	98669820	-	1
5	Klæbesymboler	97218450	-	1
6	Tætning	97737000	-	1
7	Gevindhylster sæt	96392000	-	1
8	Forlænger 25 mm	96370000	-	1
a	Indbygningsdel	15981180	-	1
b	Indbygningsdel	15930180	-	1