

Indbygningsdel til Quattro 4-vejs ventil

Overflader : ikke defineret Art.Nr.: 15930180



Beskrivelse

Kendetegn

- kræver separat mængdekontrol
- inklusive: keramik kartusche, tætningsflange
- 3 udtag
- samtidig anvendelse af 2 udtag
- passer til alle Quattro kappesæt
- gennemstrømsmængde: 65 l/min
- SVGW 0904-5541
- ACS 14 ACC LY 445, valide jusqu'au 09.07.2019
- WRAS 1207329

Valgfrit tilbehør

- Forlænger 25 mm (#96370XXX)

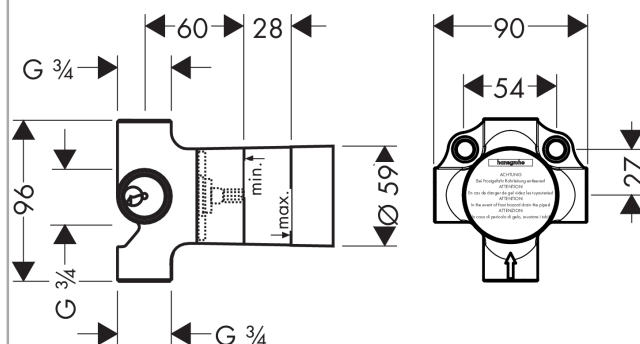
Certifikater



Produktbillede



Måltegning

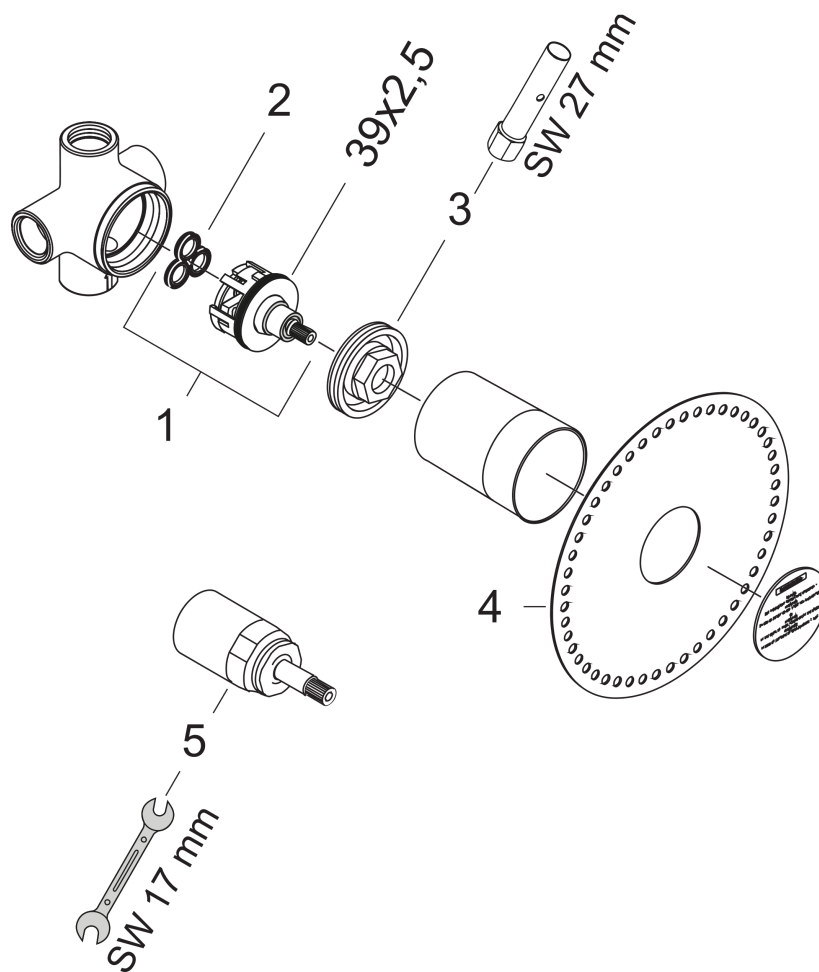


Indbygningsdel til Quattro 4-vejs ventil
Overflader : ikke defineret Art.Nr.: 15930180



Sprængskitse

Konstruktionsår: >05/01



Indbygningsdel til Quattro 4-vejs ventil

Overflader : ikke defineret Art.Nr.: 15930180

**Reservedelsliste**

Konstruktionsår: >05/01

Pos.	Beskrivelse	Art.Nr.	PC	PU
1	Indsats kpl.	96604000	-	1
2	Tætningssæt	98798000	-	1
3	Møtrik	97550000	-	1
4	Tætningsmanchet	96493000	-	1
5	Forlænger 25 mm	96370000	-	1