

## Kappesæt "S" til afspærringsventil

Overflader : krom Art.Nr.: 15972000



### Beskrivelse

#### Kendetegn

· SVGW 0904-5541

· WRAS 1109020

#### Nødvendigt tilbehør

· Indbygningsdel 1/2" (#15973XXX)

· Indbygningsdel 1/2" keramisk (#15974XXX)

· Indbygningsdel 3/4" (#15970XXX)

· Forlænger 25 mm (#96370XXX)

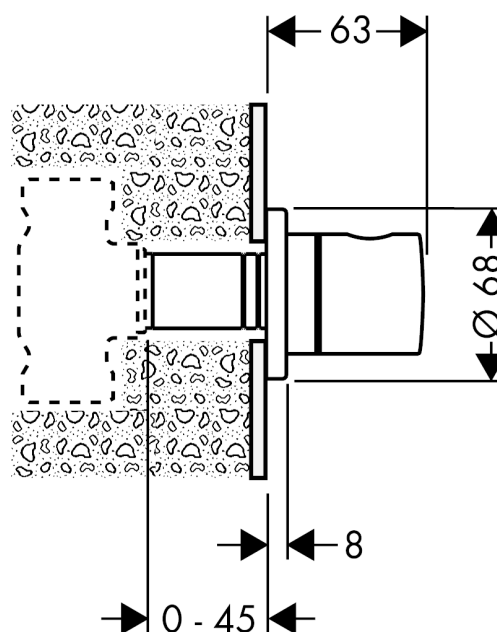
### Certifikater



### Produktbillede



### Måltegning

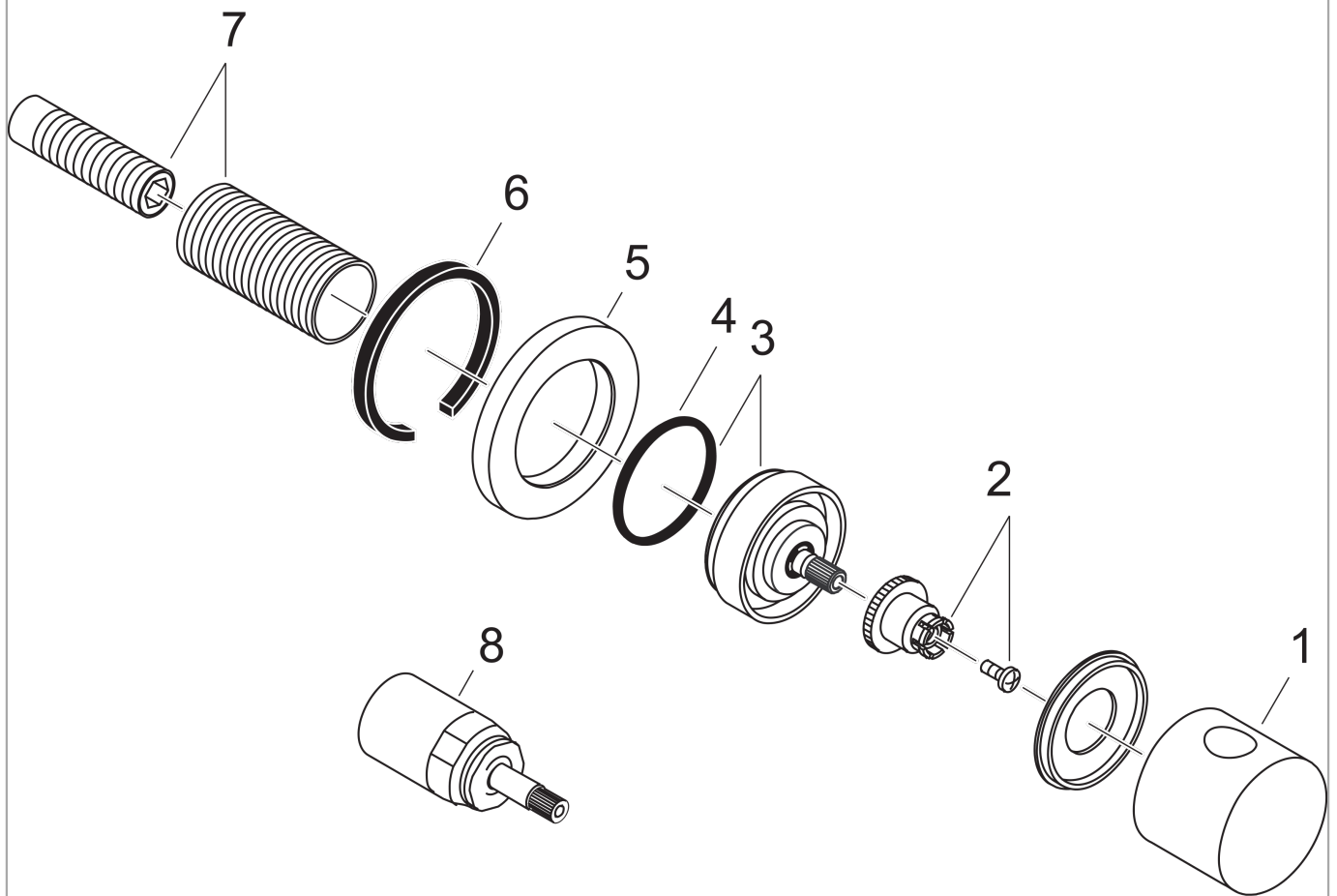


**Kappesæt "S" til afspærringsventil**  
Overflader : krom Art.Nr.: 15972000



## Sprængskitse

Konstruktionsår: >04/05



**Kappesæt "S" til afspærringsventil**  
 Overflader : krom Art.Nr.: 15972000



### Reservedelsliste

Konstruktionsår: >04/05

Pos.	Beskrivelse	Art.Nr.	PC	PU
1	Greb	38092000	-	1
2	Snapindsats med skrue	94184000	-	1
3	Møtrik	97265000	-	1
4	O-ring 40x2,5	98399000	-	1
5	Roset	96498000	-	1
6	Tætning	97530000	-	1
7	Gevindhylster sæt	96392000	-	1
8	Forlænger 25 mm	96370000	-	1
a	Indbygningsdel DN 20 ( $\frac{3}{4}$ "	15970180	-	1
b	Indbygningsdel DN 15 ( $\frac{1}{2}$ "	15973180	-	1
c	Indbygningsdel DN 15 ( $\frac{1}{2}$ "	15974180	-	1