

Trio/Quattro ventilgreb

Overflader : krom Art.Nr.: 15932000



Beskrivelse

Kendetegn

- inklusive: greb, hylster, roset
- SVGW 0904-5541
- WRAS 1207329

Nødvendigt tilbehør

- Indbygningsdel til Trio 3-vejs ventil (#15981XXX)
- Indbygningsdel til Quattro 4-vejs ventil (#15930XXX)

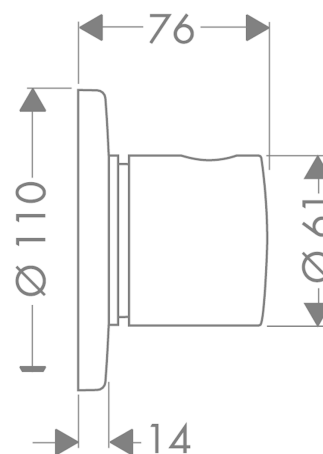
Certifikater



Produktbillede



Måltegning



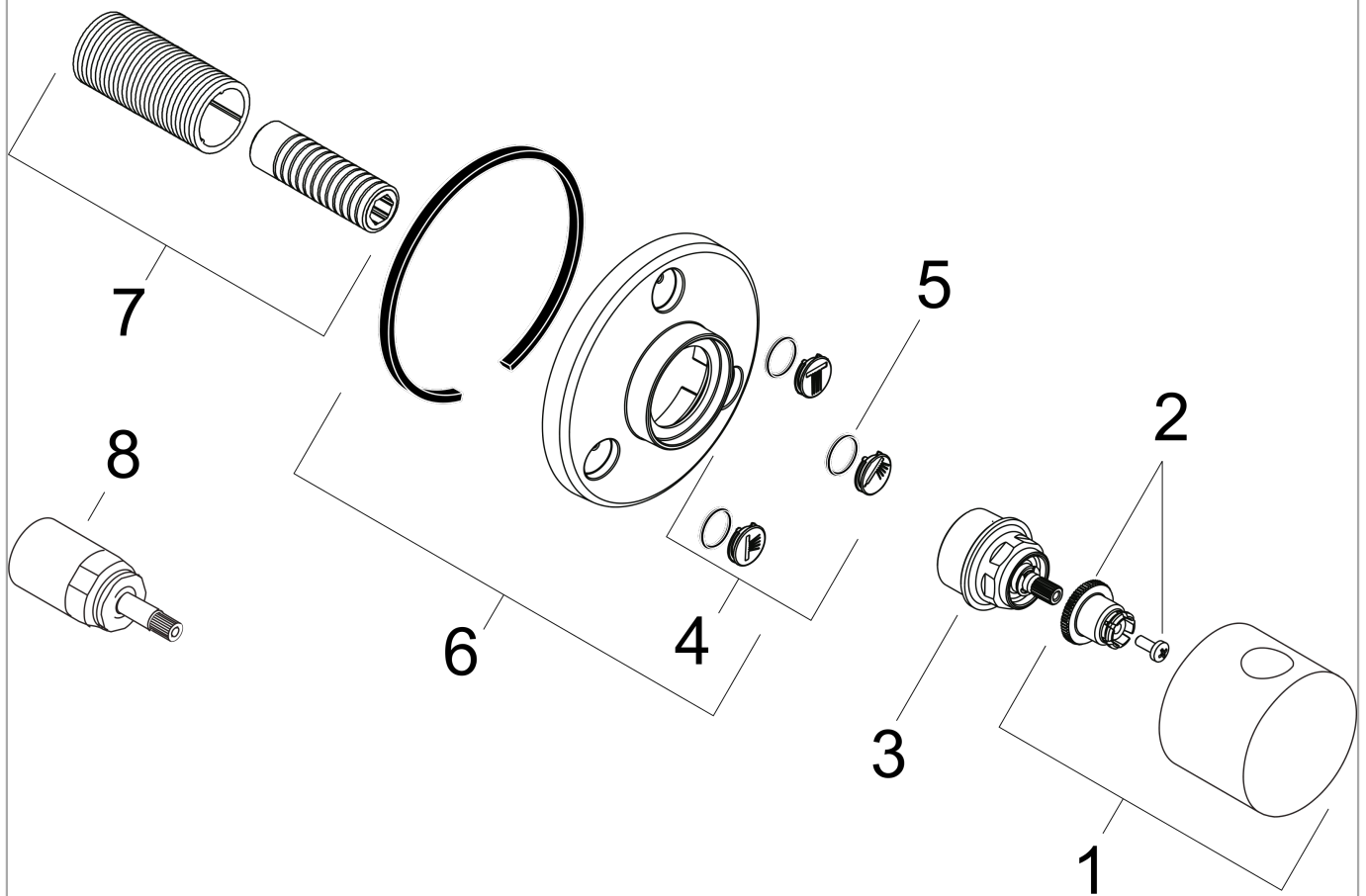
Trio/Quattro ventilgreb

Overflader : krom Art.Nr.: 15932000



Sprængskitse

Konstruktionsår: >11/09



Trio/Quattro ventilgreb

Overflader : krom Art.Nr.: 15932000

**Reservedelsliste**

Konstruktionsår: >11/09

Pos.	Beskrivelse	Art.Nr.	PC	PU
1	Greb	38993000	-	1
2	Snapindsats med skrue	94184000	-	1
3	Møtrik	98677000	-	1
4	Symbol-sæt	95238000	-	1
5	O-ring 13x2	98128000	-	1
6	Roset	95563000	-	1
7	Gevindhylster sæt	96392000	-	1
8	Forlænger 25 mm	96370000	-	1
a	Indbygningsdel	15930180	-	1
b	Indbygningsdel	15981180	-	1