

Axor Urquiola High-flow termostat

Overflader : krom Art.Nr.: 11731000



Beskrivelse

Kendetegn

- termostatkartusche
- sikkerhedsspærre ved 38°C
- mulighed for temperaturbegrænsning
- gennemstrømsmængde: 59 l/min
- inklusive: greb, hylster, funktionsblok, metalroset
- kontraventil
- med lydæmper
- materiale: metal
- SVGW 0607-5101
- DVGW NW-6509BQ0587
- P-IX 18019/II
- ACS 13 ACC LY 756, valide jusqu'au 05.11.2018
- TMV2 BC960/0713
- WRAS 1112320
- Kiwa K11292_Thermostatic mixers

Nødvendigt tilbehør

- iBox universal (#01800XXX)

Valgfrit tilbehør

- Forlængerroset (#14971XXX)
- Forlængersæt 25 mm (#13595XXX)
- Monteringsskinner til iBox Universal (#96615XXX)

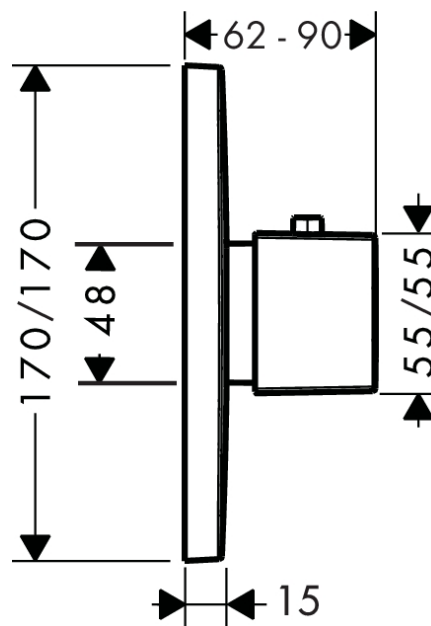
Certifikater



Produktbillede



Måltegning

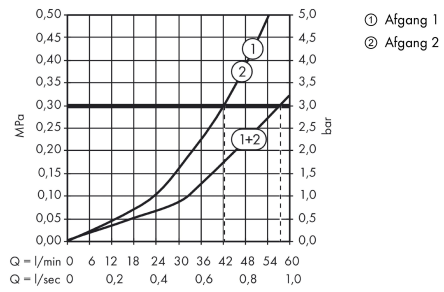


Axor Urquiola High-flow termostat

Overflader : krom Art.Nr.: 11731000



Gennemløbsdiagram

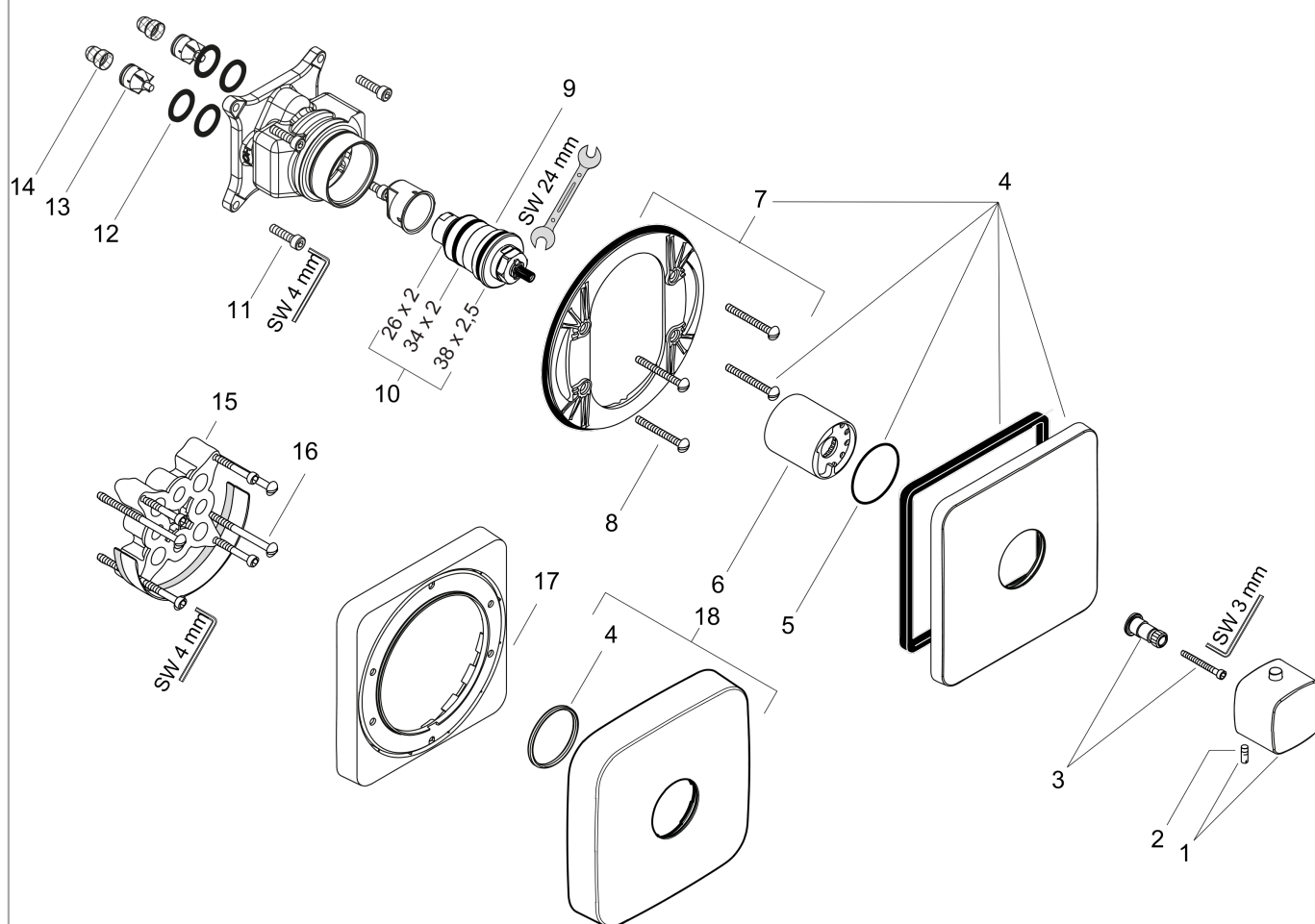


Axor Urquiola
High-flow termostat
 Overflader : krom Art.Nr.: 11731000



Sprængskitse

Konstruktionsår: >02/12



Axor Urquiola
High-flow termostat
 Overflader : krom Art.Nr.: 11731000



Reservedelsliste

Konstruktionsår: >02/12

Pos.	Beskrivelse	Art.Nr.	PC	PU
1	Termostatgreb	11791000	-	1
2	Tapskrue M5x16	97666000	-	1
3	Grebadapter	96435000	-	1
4	Roset	95173000	-	1
5	O-ring 48x3	95508000	-	1
6	Hylster	97439000	-	1
7	Rosetbærer	98793000	-	1
8	Bærerskruesæt	96454000	-	1
9	Temperatur reguleringsenhed	96633000	-	1
10	Tætningssæt	96636000	-	1
11	Skruesæt	96525000	-	1
12	O-ring 16x2	98133000	-	1
13	Kontraventil-sæt DW 15	97350000	-	1
14	Smudsfangsi	98513000	-	1
15	Forlænger 25 mm	13595000	-	1
16	Bærerskruesæt	97747000	-	1
17	Forlænger 22 mm	98860000	-	1
18	Dækplade højde = 33 mm (ved for stor indbygningsdybde)	14971000	-	1
a	Indbygningsdel	01800180	-	1