

Axor Urquiola
Termostatarmer med afspærring
 Overflader : krom Art.Nr.: 11732000



Beskrivelse

Kendetegn

- 1 udtag
- termostatkartusche, keramisk ventil 90°
- sikkerhedsspærrer ved 38°C
- mulighed for temperaturbegrænsning
- gennemstrømsmængde: 26 l/min
- inklusive: greb, hylster, funktionsblok, metalroset
- kontraventil
- med lydæmper
- materiale: metal
- SVGW 0411-4902
- PA-IX 9711/ID
- ETA VA 1.43/18753
- ACS 13 ACC LY 756, valide jusqu'au 05.11.2018
- MCA 1300008
- TMV2 BC488/0809
- TMV2 BC1364/0314
- TMV3 BC1365/0314
- WRAS 1311024
- Kiwa K11292_Thermostatic mixers
- SINTEF 3088

Nødvendigt tilbehør

- iBox universal (#01800XXX)
- iBox universal inkl. lækagesikringer G 1/2" (#01810XXX)

Valgfrit tilbehør

- Forlængerroset (#14974XXX)
- Forlængersæt 25 mm (#13595XXX)
- Monteringsskinner til iBox Universal (#96615XXX)

Certifikater



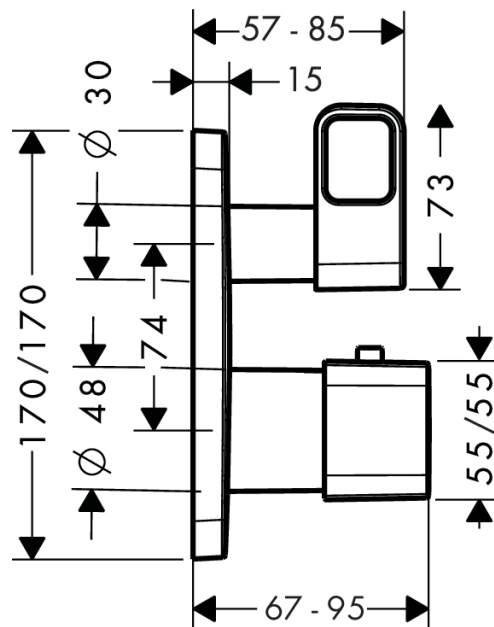
Axor Urquiola
Termostatararmatur med afspærring
 Overflader : krom Art.Nr.: 11732000



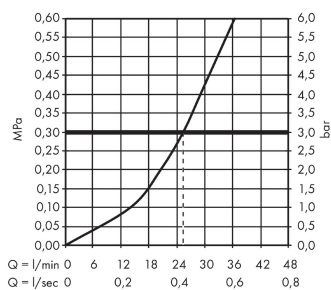
Produktbillede



Måltegning



Gennemløbsdiagram

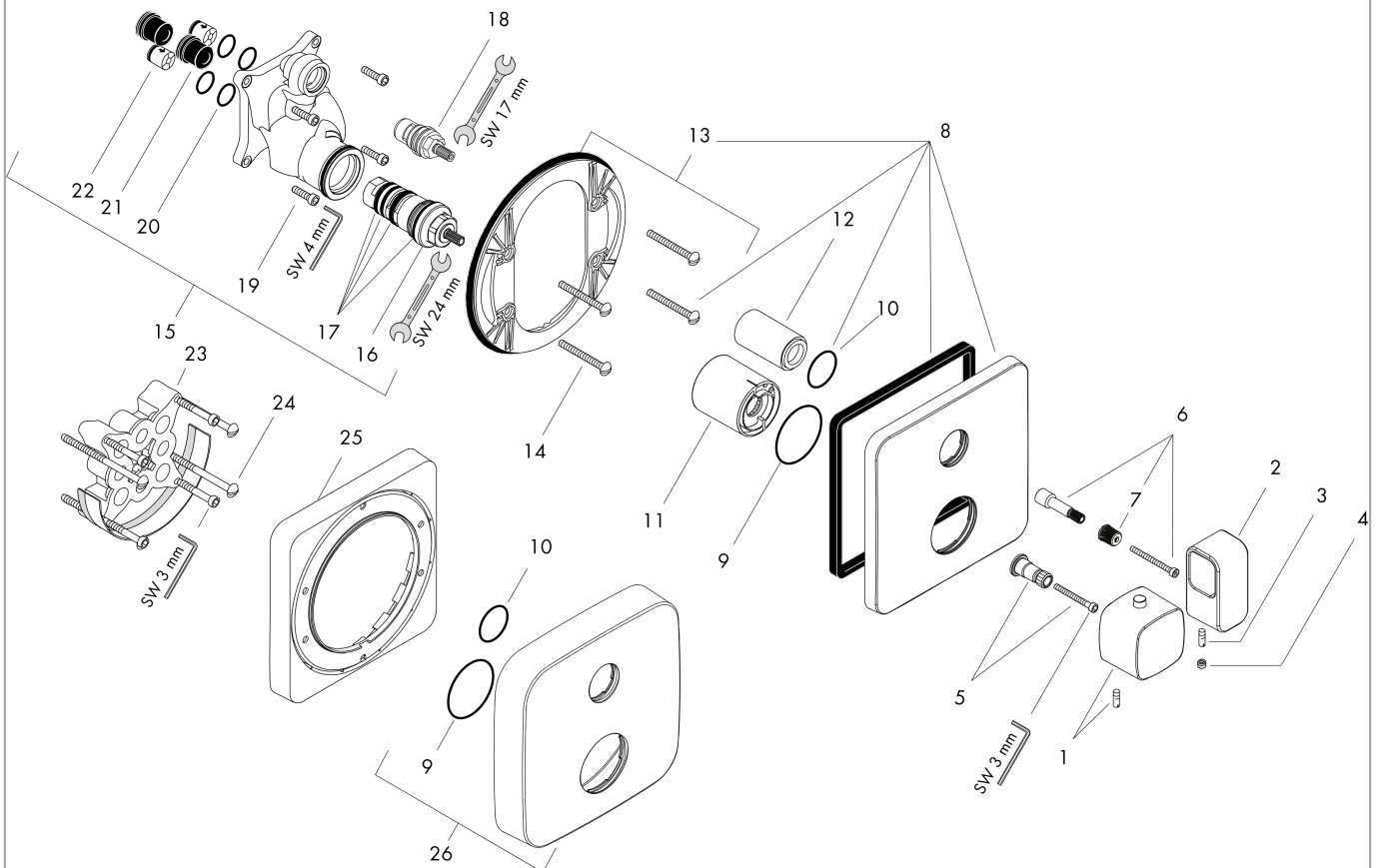


Axor Urquiola
Termostatararmatur med afspærring
 Overflader : krom Art.Nr.: 11732000



Sprængskitse

Konstruktionsår: >02/12



Axor Urquiola
Termostatarmatur med afspærring
 Overflader : krom Art.Nr.: 11732000



Reservedelsliste

Konstruktionsår: >02/12

| Pos. | Beskrivelse | Art.Nr. | PC | PU |
|------|--|----------|----|----|
| 1 | Termostatgreb | 11791000 | - | 1 |
| 2 | Greb | 95176000 | - | 1 |
| 3 | Tapskrue M4x8 | 97669000 | - | 1 |
| 4 | Grebbprop | 95181000 | - | 1 |
| 5 | Grebadapter | 96435000 | - | 1 |
| 6 | Grebadapter | 95252000 | - | 1 |
| 7 | Snapindsats med skrue | 98932000 | - | 1 |
| 8 | Roset | 95175000 | - | 1 |
| 9 | O-ring 48x3 | 95508000 | - | 1 |
| 10 | O-ring 29x3 | 98371000 | - | 1 |
| 11 | Hylster | 96439000 | - | 1 |
| 12 | Hylster | 96446000 | - | 1 |
| 13 | Rosetbærer | 98793000 | - | 1 |
| 14 | Bærerskruesæt | 96454000 | - | 1 |
| 15 | Funktionsblok kpl. | 92760000 | - | 1 |
| 16 | Temperatur reguleringsenhed | 94282000 | - | 1 |
| 17 | Tætningssæt | 95037000 | - | 1 |
| 18 | Afspærringsventil højre lukkende | 96350000 | - | 1 |
| 19 | Skruesæt | 96525000 | - | 1 |
| 20 | O-ring 16x2 | 98133000 | - | 1 |
| 21 | Lyddæmper | 94073000 | - | 1 |
| 22 | Kontraventil-sæt DW 15 | 94074000 | - | 1 |
| 23 | Forlænger 25 mm | 13595000 | - | 1 |
| 24 | Bærerskruesæt | 97747000 | - | 1 |
| 25 | Forlænger 22 mm | 98860000 | - | 1 |
| 26 | Dækplade højde = 33 mm (ved for stor indbygningsdybde) | 14974000 | - | 1 |
| a | Indbygningsdel | 01800180 | - | 1 |
| b | Kontraventil med si | 92499000 | - | 1 |
| c | Montageskinnesæt | 96615000 | - | 1 |