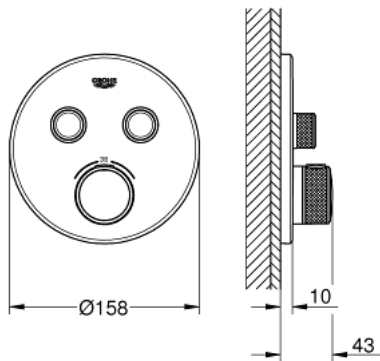


29 119 GL0 Termostat til indbygning med to ventiler

https://www.grohe.dk/da_dk/termostat-til-indbygning-med-to-ventiler-29119GL0.html



- Forplade, skal installeres med:
- GROHE Rapido SmartBox 35 600 000
- metal vægplade med **GROHE QuickFix** (al installation skjules), 6° justerbar
- **GROHE StarLight**-belægning
- SmartControl - ny innovativ teknologi med ON-OFF trykbetjening
- udskiftelige symboler
- **GROHE TurboStat** kompakt termostatelement
- med **GROHE SafeStop** ved 38° C
- **GROHE SafeStop Plus** valgfri temperaturbegrænser på 43°C / 46°C inkluderet
- indbygget kontraventil og snavssamler
- flere vandudløb kan løbe simultant
- indbygningsdele købes separat
- vandflow:
 - udgang B = 24 l/min
 - udgang C = 26 l/min
 - udgang B+C = 29 l/min