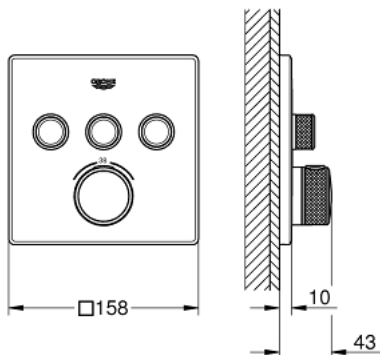


29 126 DL0 Termostat til indbygning med 3 ventiler

https://www.grohe.dk/da_dk/termostat-til-indbygning-med-3-ventiler-29126DL0.html



- Forplade, skal installeres med:
- GROHE Rapido SmartBox 35 600 000
- metal vægplade med **GROHE QuickFix** (al installation skjules), 6° justerbar
- **GROHE StarLight**-belægning
- SmartControl - ny innovativ teknologi med ON-OFF trykbetjening
- udskiftelige symboler
- **GROHE TurboStat** kompakt termostatelement
- med **GROHE SafeStop** ved 38° C
- **GROHE SafeStop Plus** valgfri temperaturbegrænser på 43°C / 46°C inkluderet
- indbygget kontraventil og snavssamler
- flere vandudløb kan løbe simultant
- indbygningsdele købes separat
- vandflow på udløb:
 - udløb A = 23 l/min
 - udløb B = 27 l/min
 - udløb C = 23 l/min
 - udløb A + B = 33 l/min
 - udløb A + B + C = 36 l/min