



Brusertermostat. Temperaturreguleringen er udstyret med skoldningssikring ved 38°C. Mængdereguleringen er udstyret med EcoFlow. Armaturet leveres med smudsfiltere og kontraventiler.

- Badeværelse, Brus
- Termostatisk
- Forkromet
- Temperaturreguleringsgreb, Mængdereguleringsgreb
- EcoFlow kontrol
- Termostatisk temperaturregulering, Termostatisk sikkerhedsstop ved 38°C
- Dækplade, Smudsfilter, Kontraventil(er)

## Tekniske data

### Flow attributter

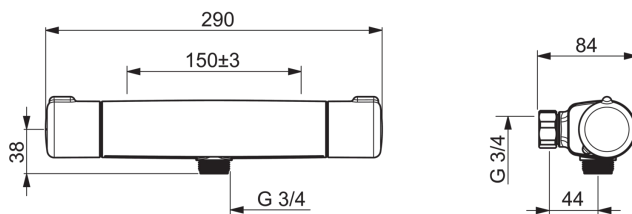
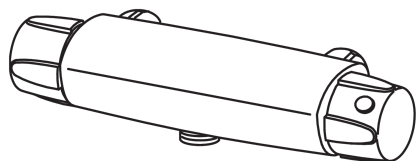
Eco-flow ved 300 kPa	<b>0.19 l/s</b>
Vandmængde ved 300 kPa	<b>0.28 l/s</b>
Tryk tab (0.2 l/s)	<b>165 kPa</b>

### Tekniske egenskaber

Varmtvandsforsyning	<b>max. 80°C</b>
Arbejdstryk	<b>100 - 1000 kPa</b>
Installationsbredde	<b>150cc</b>

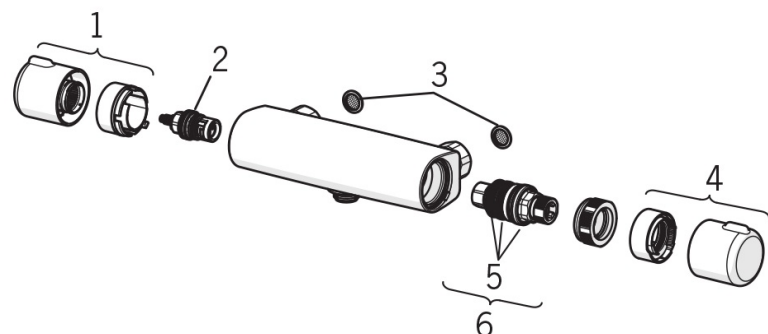
### Bestemmelser

Støjklasse	<b>I (ISO 3822) Oras lab.</b>
------------	-------------------------------



## Reserve dele

### SP7460



	Kode	VVS (Denmark)
01	602430V	745131831
02	109898	745131256
03	198094/2	704283405
03	178375V	704283759
04	602431V	745131832
05	178796V	745131818
06	178780V	745131812