



Kar- og brusertermostat. Temperaturreguleringen er udstyret med skoldnings sikring ved 38°C. Mængderegulering med integreret omskifter og EcoFlow. Armaturet leveres med smudsfiltere og kontraventiler.

- Badeværelse, Brus
- Termostatisk
- Forkromet
- Temperaturreguleringsgreb
- Integreret omskifter/ Mængde justering
- EcoFlow kontrol
- Termostatisk sikkerhedsstop ved 38°C
- Smudsfilter, Kontraventil(er)

Tekniske data

Flow attributter

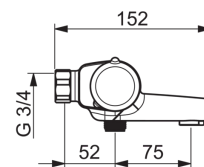
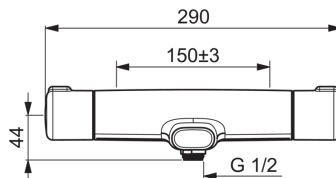
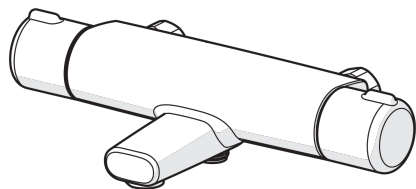
Eco-flow ved 300 kPa	0.16 l/s
Vandmængde ved 300 kPa	0.33 l/s
Tryk tab (0.2 l/s)	230 kPa
Tryk tab (0.3 l/s)	300 kPa

Tekniske egenskaber

Varmtvandsforsyning	max. +80°C
Arbejdstryk	100 - 1000 kPa
Installationsbredde	150cc

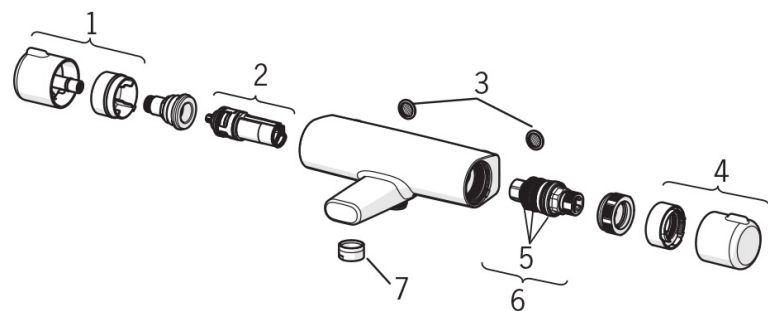
Bestemmelser

Støjklasse	II (ISO 3822) Oras lab.
------------	--------------------------------



Reserve dele

SP7462



	Kode	VVS (Denmark)
01	602452V	745131833
02	601278V	745131983
03	198094/2	704283405
03	178375V	704283759
04	602431V	745131832
05	178796V	745131818
06	178780V	745131812
07	158556	745131839