

# Tempo-mix håndvask armatur

- Vand- og energibesparende (op til 67%)

- 1-grebsbatteri med automatisk lukning 7 sek.

- Indbygget vandmængderegulering - hygiejnisk, nem og bekvem

Delabie - Tempomix 795 100

## Produkt:

Tempomix håndvask-armatur er et selvlukkende armatur som sparer vand og energi (op til 67%) samtidig med, at vandtemperaturen kan indstilles mellem koldt og varmt. Hygiejnisk, nem og bekvem.

Armaturet har indbyggede kontraventiler og filtre. Der er indbygget mængdereguleringsfunktion og temperatur sikkerhedsstop. Automatisk lukning efter ca. 7 sekunder. Fast strålesamler.

## Anvendelse:

Tempomix armaturet anvendes i installationer, hvor brugeren skal have mulighed for selv at vælge temperatur på vandet, samtidig med at det sikres, at vandforbruget holdes på et minimum.

Ideel til skoler, sportshaller, svømmehaller, campingpladser, institutioner samt industrielle badeanlæg.

## Tilslutning:

Vandtilgang 3/8" omløber.

## Kapacitet:

Dynamisk driftryk: 1 - 5 bar

## Vandforbrug:

Armaturet er forudindstillet til ca. 3 liter/minut ved 3 bars tryk.

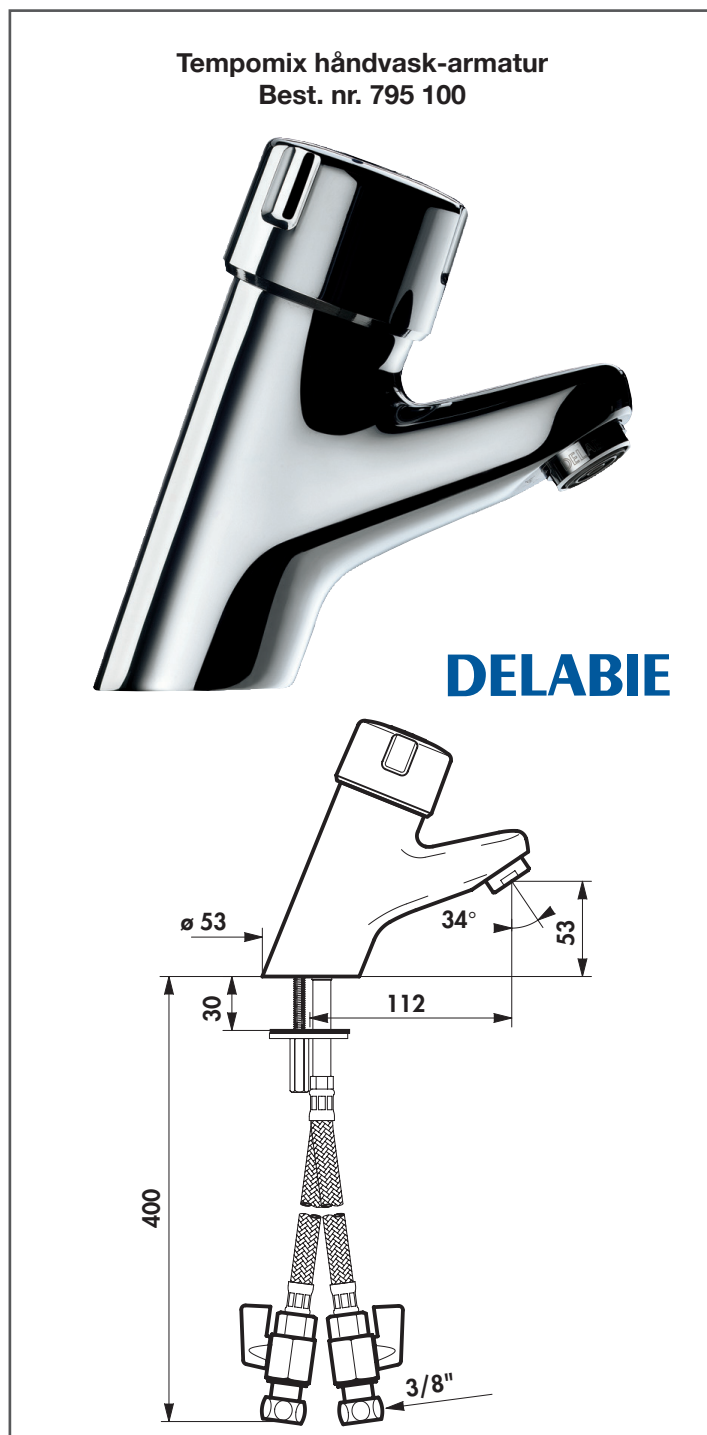
Kan reguleres mellem 1,5 - 6 liter/minut.

## Specifikationer:

Armaturet er fremstillet af messing og overfladen er forkromet.

## Rengøring m.v.:

Tåler alle ikke slibende rengøringsmidler.



**CMA**  
ARMATUR

# Tempomix håndvask-armatur

## Generelt:

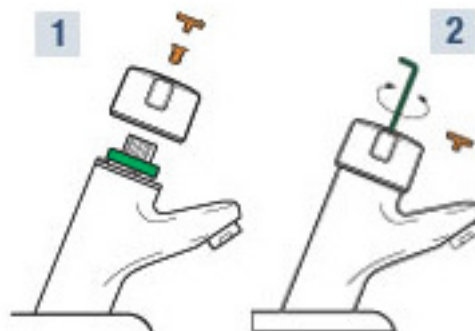
Forbehold for specifikationsændringer og trykfejl.

Der henvises iøvrigt til installationsvejledning samt produktinformation, som medfølger i forpakningen.

Af hensyn til skoldningsrisiko anbefaler vi, at fremløbstemperaturen på det varme vand ikke er højere end 50 - 55° C.

Differens-trykket mellem koldt og varmt vand må ikke overstige 1 bar.

**Regulering af den gennemstrømmende vandmængde kan ske uden at lukke for vandet:**






## Samling af vandforbrug

*Med et traditionel håndvask armatur forbruges ca. 9 liter vand pr. minut.*

*Med et Delabie armatur reduceres vandforbruget til ca. 3 liter/pr. minut.*

***Altså en vandbesparelse på ca. 67 %***

Flow rate	Wetting	Soaping	Rinsing	Water consumption
9L	 5 sec.	 20 sec.	 7 sec.	$\frac{4.8L}{32 \text{ sec.}}$
3L	 7 sec.	 7 sec.	 7 sec.	$\frac{0.7L}{14 \text{ sec.}}$

## Modelprogram:

Tempomix håndvask-armatur for koldt og varmt vand

## Best.nr:

795 100

## VVS.nr:

72 3851.404

