



Berøringsfrit bruserpanel med temperaturreguleringsgreb, 6 V.

Vandet begynder at løbe når hånden føres indenfor sensorens ON område. Vandet løber så længe brugeren står under bruseren. Når brugeren forlader sensorens ON/OFF område lukker vandet automatisk.

Bruserpanelet er udstyret med smudsfiltere, kontraventiler og mængdebegrænsere.

- Health & Care
- Berøringsfri, Batteri drevet, Termostatisk
- Vægmonteret
- Aluminium/Krom
- Temperaturreguleringsgreb
- Termostatisk temperaturregulering, Smudsfilter, Kontraventil(er)
- Justerbare indstillinger (med magnetnøgle)

Tekniske data

Flow attributter

Vandmængde ved 300 kPa	0.195 l/s
Vandmængde ved 300 kPa (med mængdebegrænsere)	0.18 l/s
Tryk tab (0.2 l/s)	300 kPa

Tekniske egenskaber

DN-størrelse (nominel dimension)	DN15
Varmtvandsforsyning	max. +70°C
Arbejdstryk	100 - 1000 kPa
Tilslutningsstørrelse	G3/4
Installationsbredde	CC150
Materiale	Aluminium

Software indstillinger

Efterløbetid	5 s
Max. løbetid	5 min
Åbneområde	0-5 cm

Elektroniske attributter

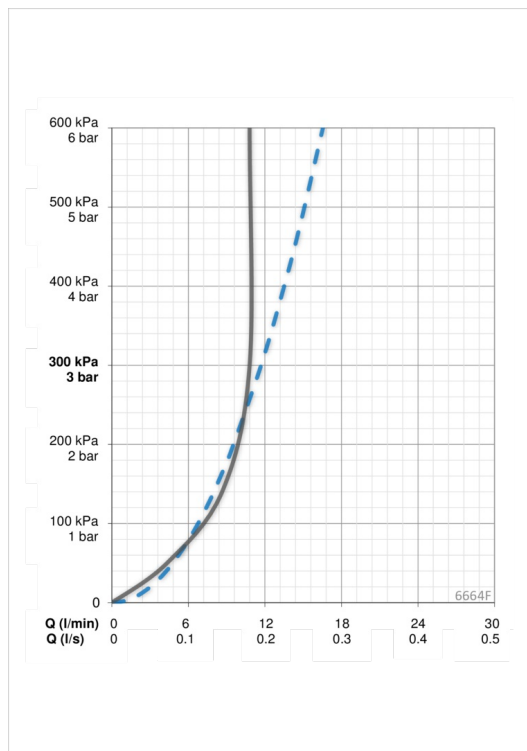
Batteri	Lithium 2CR5 6 V
---------	-------------------------

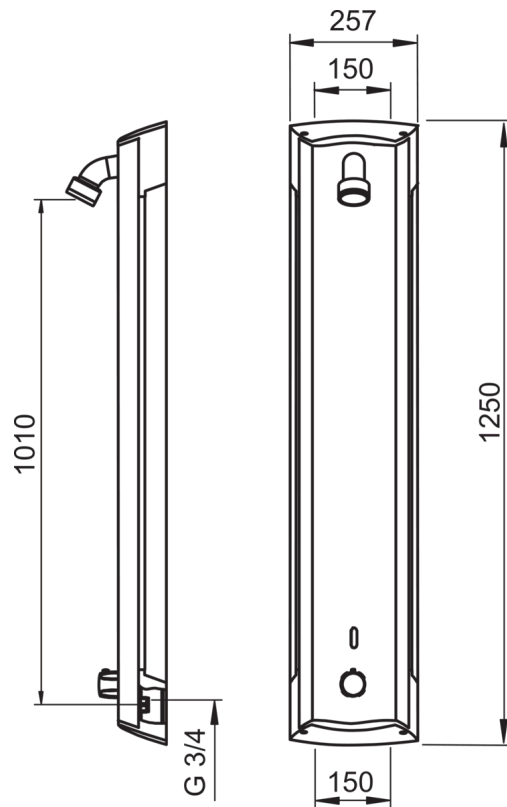
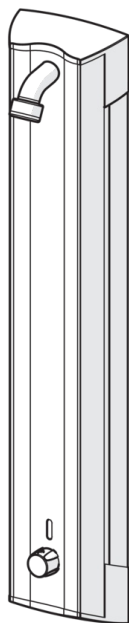
Bestemmelser

EMC Direktiv	CE 89/336/EEC
EN standard	EN 1111 , EN 15091
Støjklasse	I (ISO 3822)
Beskyttelsesklasse	IP 55

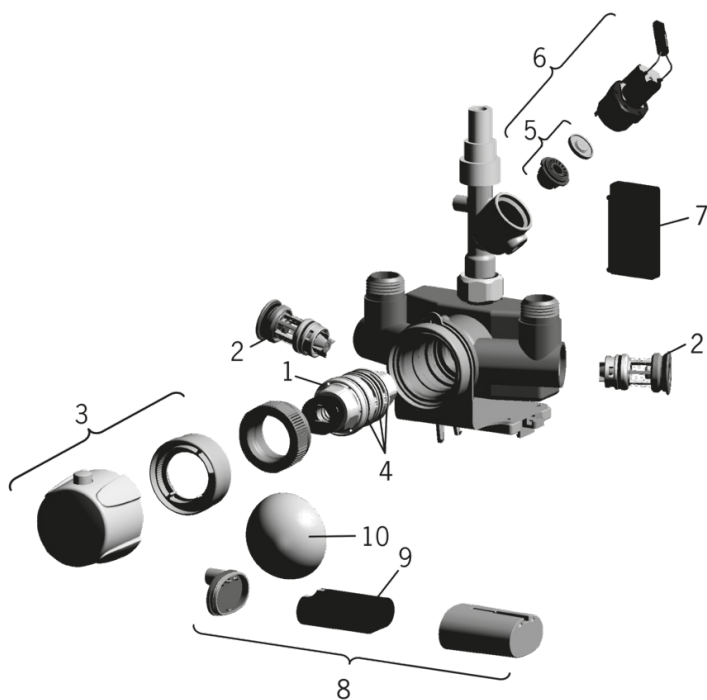
Typegodkendelse

STF certifikat	STF VTT-RTH-00114-11
ETA-Danmark	VA 1.43/19334





Reservedele



SP6664F

	Navn	Kode	VVS (Denmark)
01	Termostatdel	178780V	745131812
02	Smudsfiltere	178295	745131506
03	Temperaturreguleringsgreb Forkromet	178794V	745131830
04	O-rings sæt	178796V	745131818
05	Membran	199205V	704283629
06	Magnetventil	199206V	704283309
07	Sensor, 6 V	600202V	723929644
08	Batteriboks	199417V	704283502
09	Lithium batteri, 2CR5 6 V	198330	704283500
10	Spærregreb Forkromet	199276V	704283638