

**Axor Urquiola**  
**1-grebs brusearmatur**  
 Overflader : krom Art.Nr.: 11620000



## Beskrivelse

### Kendetegn

- tilslutningstype: S-tilslutninger
- stikmål: 150 mm ± 16 mm
- gennemstrømsmængde: 22 l/min
- keramisk kartusche
- mulighed for temperaturbegrænsning
- materiale: metal
- med kontraventil
- med lyddæmper
- slangetilslutning DN15
- SVGW 1003-5701
- DVGW NW-6506CL0400
- PA-IX 19151/IB
- ETA VA 1.42/18818
- ACS 11 ACC LY 022, valide jusqu'au 05.05.2016
- Kiwa UK 1002705
- WRAS 1507007
- WRAS 1004315
- Kiwa K6161\_Mechanical Mixers EN817
- NSF Declaration C150242

## Certifikater



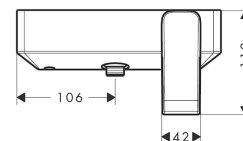
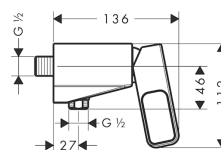
**kiwa**



## Produktbillede



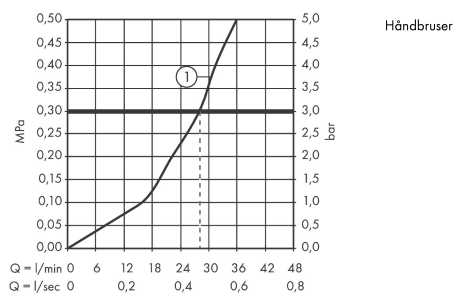
## Måltegning



**Axor Urquiola**  
**1-grebs brusearmatur**  
Overflader : krom Art.Nr.: 11620000



## Gennemløbsdiagram

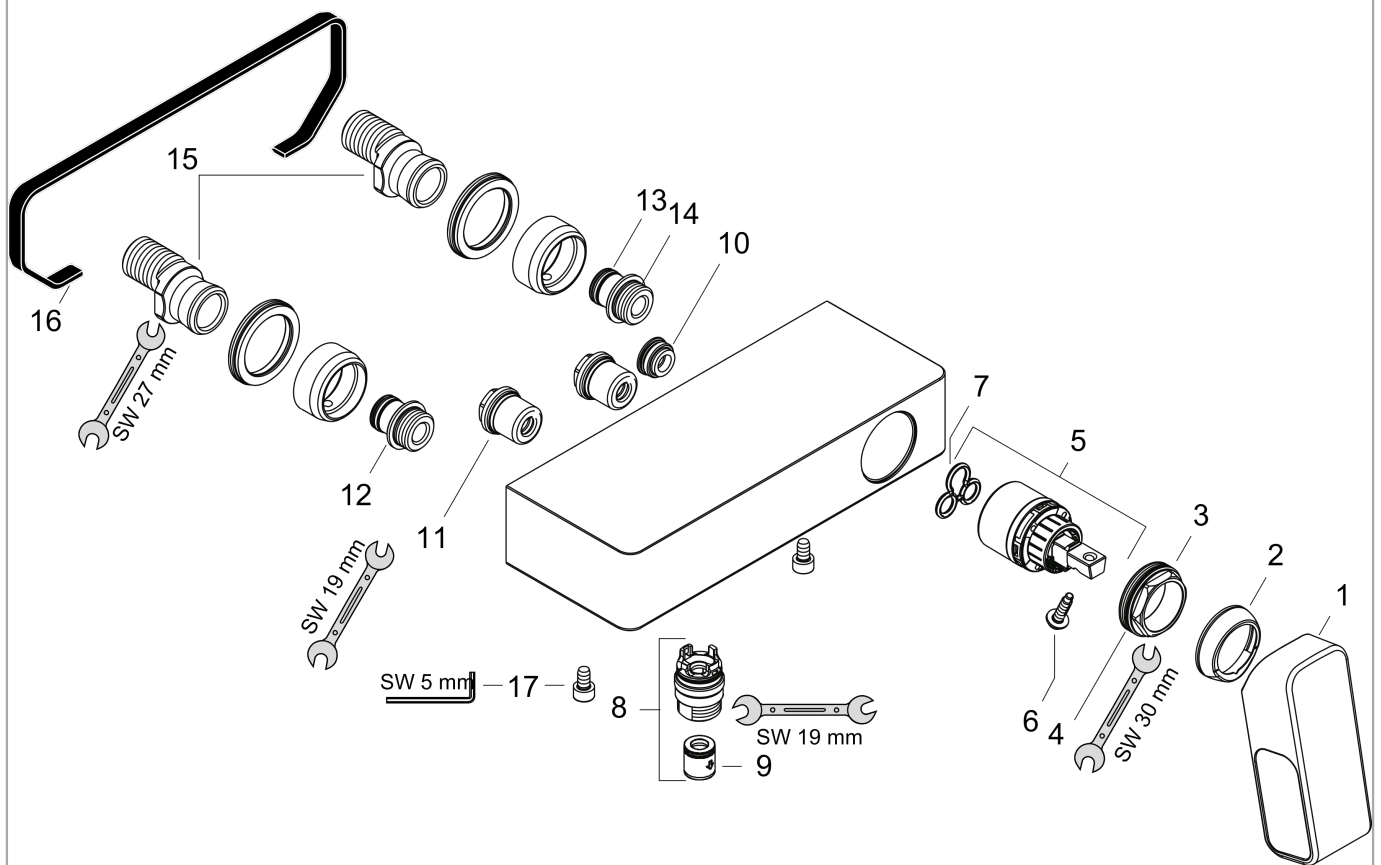


**Axor Urquiola**  
**1-grebs brusearmatur**  
Overflader : krom Art.Nr.: 11620000



## Sprængskitse

Konstruktionsår: >04/09



**Axor Urquiola**  
**1-grebs brusearmatur**  
 Overflader : krom Art.Nr.: 11620000



## Reservedelsliste

Konstruktionsår: >04/09

Pos.	Beskrivelse	Art.Nr.	PC	PU
1	Greb	11493000	-	1
2	Kappe	96763000	-	1
3	Møtrik	97209000	-	1
4	O-ring 33x2	98154000	-	1
5	Kartusche kpl.	92730000	-	1
6	Sikringsskrue	95140000	-	1
7	Tætning	95008000	-	1
8	Tilslutningsnippel	95367000	-	1
9	Kontraventil-sæt DW 15	94074000	-	1
10	O-ring 15x1,5	92118000	-	1
11	Lyddæmper	94073000	-	1
12	Tilslutningsnippel	97236000	-	1
13	O-ring 13x3	98184000	-	1
14	O-ring 17x1,5	98137000	-	1
15	S-tilslutning sæt	94136000	-	1
16	Tætning	97530000	-	1
17	Cylinderskrue M6x10	92847000	-	1