

Axor Starck

1-grebs brusearmatur

Overflader : krom Art.Nr.: 10611000



Beskrivelse

Kendetegn

- tilslutningstype: S-tilslutninger
- stikmål: 150 mm ± 16 mm
- gennemstrømsmængde: 22 l/min
- keramisk kartusche
- mulighed for temperaturbegrænsning
- materiale: messing
- med kontraventil
- med lyddæmper
- slangetilslutning DN15
- inklusive: metalroset
- SVGW 0503-4952
- DVGW NW-6506BT0622
- PA-IX 9699/IB
- ETA VA 1.42/19802
- ETA VA 1.42/19807
- ACS 11 ACC LY 022, valide jusqu'au 05.05.2016
- Kiwa K6161_Mechanical Mixers EN817
- SINTEF 1434

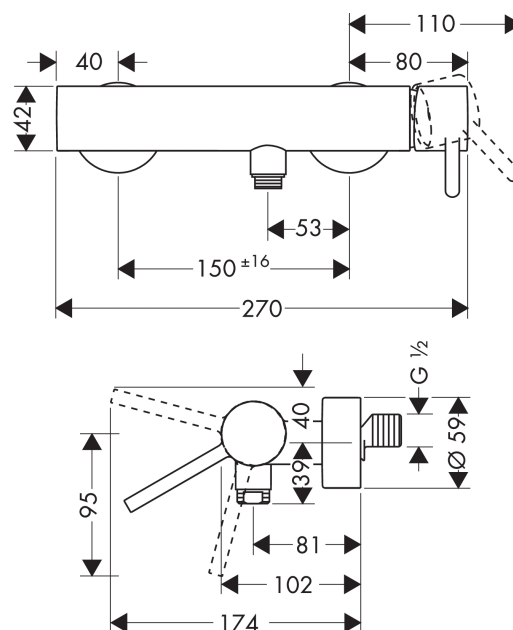
Certifikater



Produktbillede



Måltegning



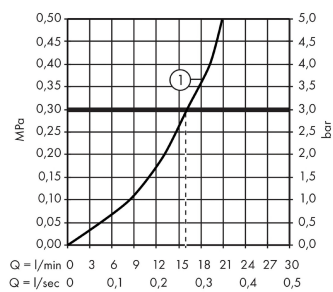
Axor Starck

1-grebs brusearmatur

Overflader : krom Art.Nr.: 10611000



Gennemløbsdiagram



Axor Starck

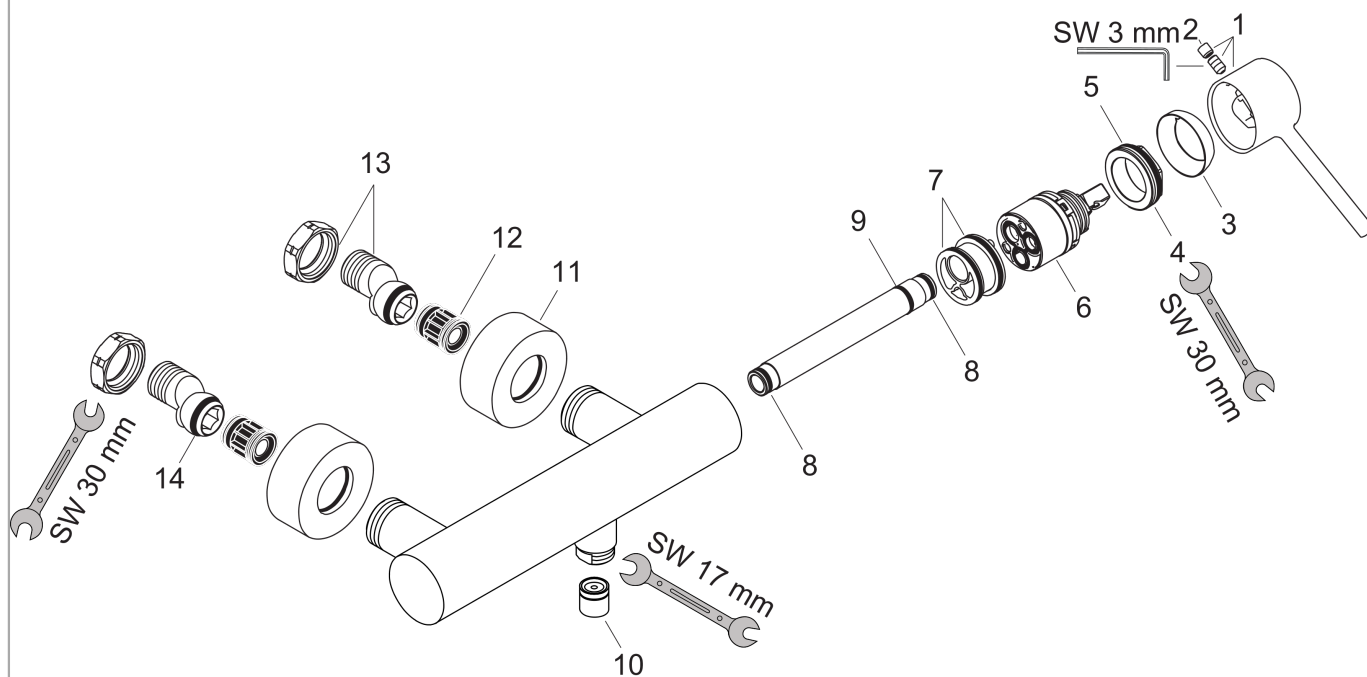
1-grebs brusearmatur

Overflader : krom Art.Nr.: 10611000



Sprængskitse

Konstruktionsår: >04/04



Axor Starck**1-grebs brusearmatur**

Overflader : krom Art.Nr.: 10611000

**Reservedelsliste**

Konstruktionsår: >04/04

Pos.	Beskrivelse	Art.Nr.	PC	PU
1	Greb	10093000	-	1
2	Grebprop	96762000	-	1
3	Kappe	96763000	-	1
4	Møtrik	97209000	-	1
5	O-ring 33x2	98154000	-	1
6	Kartusche kpl.	92730000	-	1
7	O-ring 29x2	98391000	-	1
8	O-ring 11x2	98127000	-	1
9	O-ring 12x2	98214000	-	1
10	Kontraventil-sæt DW 15	94074000	-	1
11	Roset Ø 59 mm	97507000	-	1
12	Lyddæmper	96429000	-	1
13	S-tilslutning sæt inkl. møtrikker	96742000	-	1
14	O-ring 18x2,5	98139000	-	1