

## Axor Starck

### 1-grebs kar-/brusearmatur

Overflader : krom Art.Nr.: 10411000



#### Beskrivelse

##### Kendetegn

- fremspring 200 mm
- tilslutningstype: S-tilslutninger
- stikmål: 150 mm ± 16 mm
- normalstråle
- gennemstrømsmængde: 22 l/min
- keramisk kartusche
- mulighed for temperaturbegrænsning
- med automatisk tilbagestilling
- materiale: solidt messing
- kontraventil
- med lyddæmper
- ingen brusarholder integreret
- inklusive: metalroset
- PA-IX 9700/ICB
- ETA VA 1.42/19808
- ACS 11 ACC LY 022, valide jusqu'au 05.05.2016
- ACS 09 ACC LY 286, valide jusqu'au 05.11.2014
- WRAS 1509024
- WRAS 1009022
- SINTEF 1436
- NSF Declaration C150360

#### Teknologi



#### Designpriser



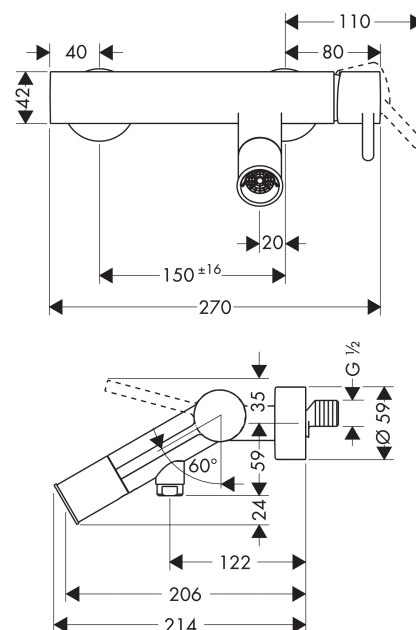
#### Certifikater



#### Produktbillede



#### Måltegning



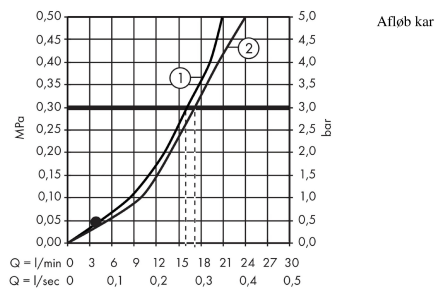
**Axor Starck**

**1-grebs kar-/brusearmatur**

Overflader : krom Art.Nr.: 10411000



## Gennemløbsdiagram



**Axor Starck**

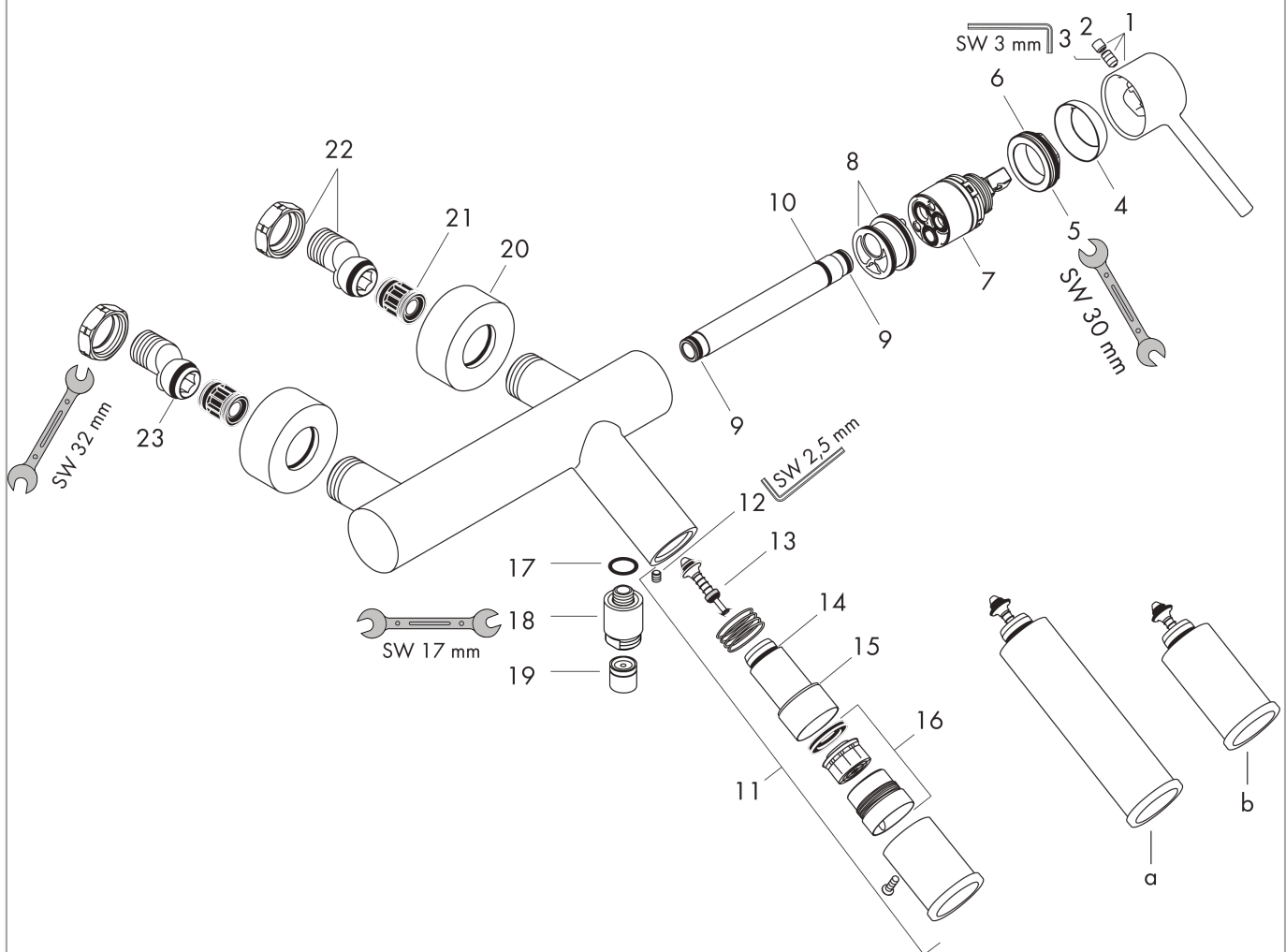
**1-grebs kar-/brusearmatur**

Overflader : krom Art.Nr.: 10411000



## Sprængskitse

Konstruktionsår: >04/04



**Axor Starck****1-grebs kar-/brusearmatur**

Overflader : krom Art.Nr.: 10411000

**Reservedelsliste**

Konstruktionsår: &gt;04/04

Pos.	Beskrivelse	Art.Nr.	PC	PU
1	Greb	10093000	-	1
2	Grebprop	96762000	-	1
3	Tapskrue M6x10 DIN 916	96029000	-	1
4	Kappe	96763000	-	1
5	Møtrik	97209000	-	1
6	O-ring 33x2	98154000	-	1
7	Kartusche kpl.	92730000	-	1
8	O-ring 29x2	98391000	-	1
9	O-ring 11x2	98127000	-	1
10	O-ring 12x2	98214000	-	1
11	Omskifter kpl.	96294000	-	1
12	Tapskrue M5x6	98482000	-	1
13	Omskifter	96297000	-	1
14	O-ring 16x2	98133000	-	1
15	O-ring 24x2	98388000	-	1
16	Luftblander M30x1 (25 l/min)	96296000	-	1
17	O-ring 13x2	98128000	-	1
18	Tilslutningsnippel	97527000	-	1
19	Kontraventil-sæt DW 15	94074000	-	1
20	Roset Ø 59 mm	97507000	-	1
21	Lyddæmper	96429000	-	1
22	S-tilslutning sæt inkl. møtrikker	96742000	-	1
23	O-ring 18x2,5	98139000	-	1
a	Forlænger til omskifter 60 mm	10981000	-	1
b	Forlænger til omskifter 20 mm	10983000	-	1