

Axor Starck

1-grebs kar/brusearmatur til indbygning

Overflader : krom Art.Nr.: 10416000



Beskrivelse

Kendetegn

- tilslutningstype: indbygningsdel
- gennemstrømsmængde: 26 l/min
- keramisk kartusche
- mulighed for temperaturbegrænsning
- med automatisk tilbagestilling
- kombineres med iBox universal 01810180
- inklusive: greb, hylster, funktionsblok, omskifter, metalroset
- SVGW 0411-4903
- DVGW NW-6506CQ0125
- PA-IX 9709/ICC
- ETA VA 1.42/18751
- ACS 14 ACC LY 444, valide jusqu'au 09.07.2019
- WRAS 1401008
- Kiwa K6161_Mechanical Mixers EN817
- SINTEF 1426

Nødvendigt tilbehør

- iBox universal (#01800XXX)
- iBox universal inkl. lækagesikringer G 1/2" (#01810XXX)

Valgfrit tilbehør

- Forlængerroset (#14961XXX)
- Forlængersæt 25 mm (#13595XXX)
- HG Cartridge termostat T32T with more (#96651XXX)

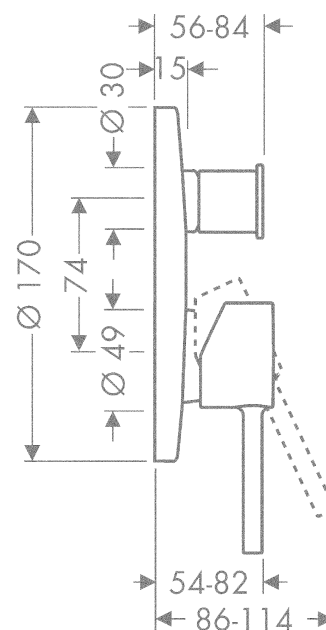
Certifikater



Produktbillede



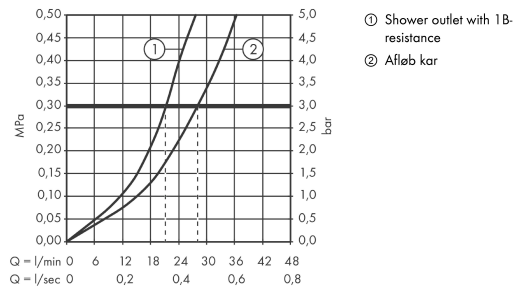
Måltegning



Axor Starck
1-grebs kar/brusearmatur til indbygning
Overflader : krom Art.Nr.: 10416000



Gennemløbsdiagram



Axor Starck

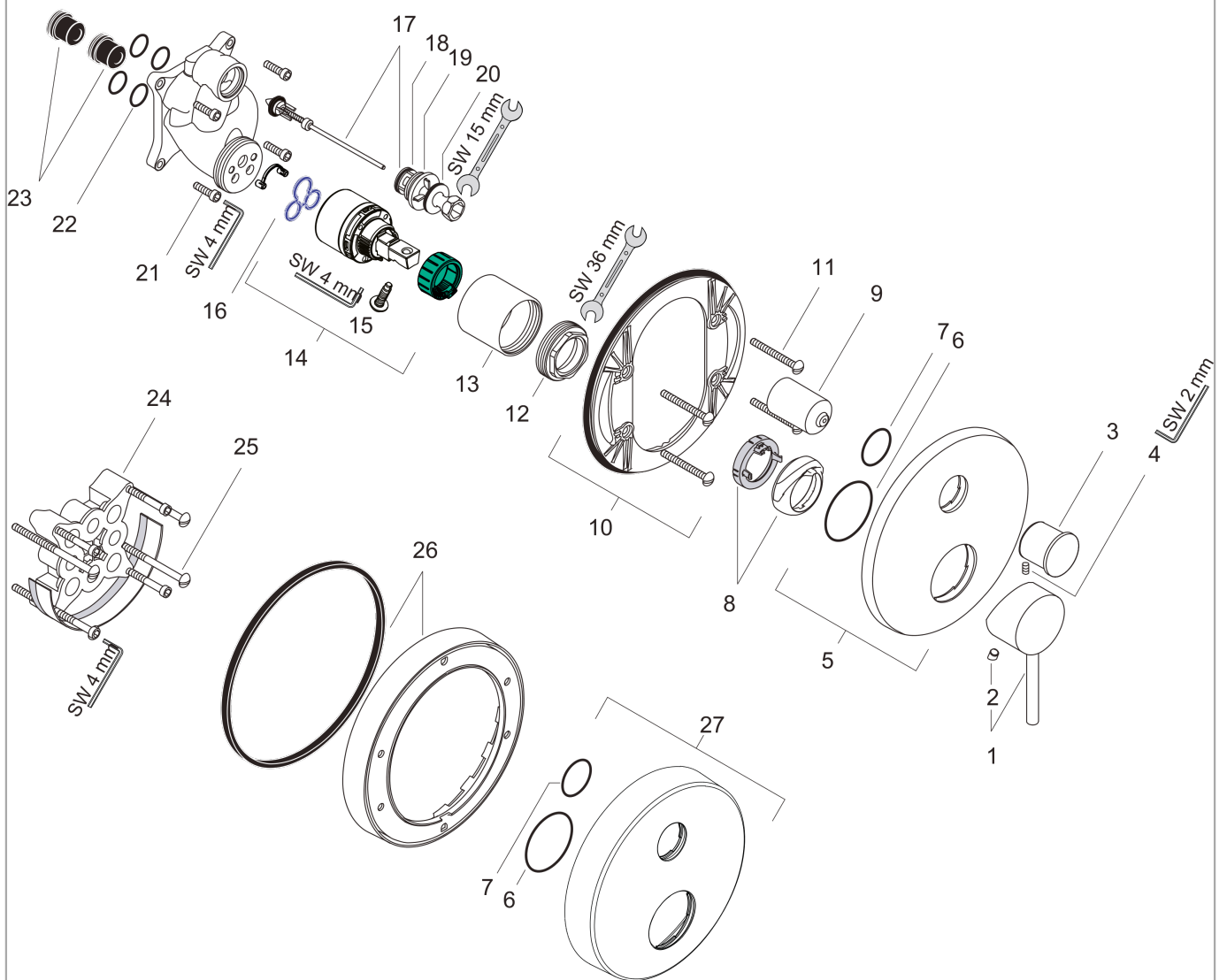
1-grebs kar/brusearmatur til indbygning

Overflader : krom Art.Nr.: 10416000



Sprængskitse

Konstruktionsår: >08/12



Axor Starck**1-grebs kar/brusearmatur til indbygning**

Overflader : krom Art.Nr.: 10416000

**Reservedelsliste**

Konstruktionsår: >08/12

Pos.	Beskrivelse	Art.Nr.	PC	PU
1	Greb	10490000	-	1
2	Grebprop	96338000	-	1
3	Løft-op knop kpl.	96934000	-	1
4	Tapskrue M4x10	97667000	-	1
5	Roset Ø 170 mm	95806000	-	1
6	O-ring 48x3	95508000	-	1
7	O-ring 29x3	98371000	-	1
8	Kappe (Rotating Protector)	96395000	-	1
9	Omskifterhylster	96448000	-	1
10	Bærerrosset	96447000	-	1
11	Bærerskruesæt	96454000	-	1
12	Møtrik	96461000	-	1
13	Hylster	95980000	-	1
14	Kartusche kpl.	92730000	-	1
15	Sikringsskrue	95140000	-	1
16	Tætning	95008000	-	1
17	Omskifter kpl.	95014000	-	1
18	O-ring 16x2,3	98207000	-	1
19	O-ring 20x2,5	92602000	-	1
20	O-ring 21x2	98205000	-	1
21	Skruesæt	96525000	-	1
22	O-ring 16x2	98133000	-	1
23	Lyddæmper	94073000	-	1
24	Forlænger 25 mm	13595000	-	1
25	Bærerskruesæt	97747000	-	1
26	Forlænger 22 mm (Ø 170 mm)	13596000	-	1
27	Dækplade højde = 33 mm (ved for stor indbygningsdybde)	14961000	-	1
a	Indbygningsdel	01800180	-	1
b	Fjeder til forbyttede tilslutninger	96365000	-	1