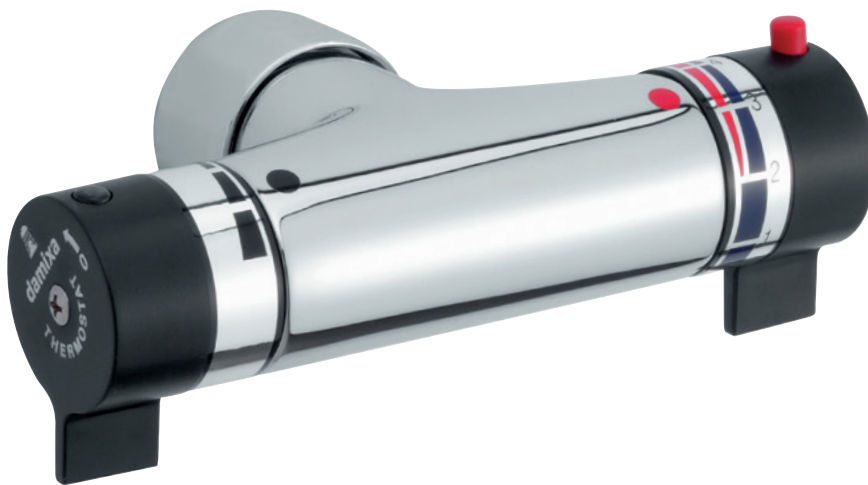


# KOMPLET RENOVERINGSTERMOSTAT

TIL DAMIXA INDBYGNINGSBATTERI (RUND KUGLETAP)

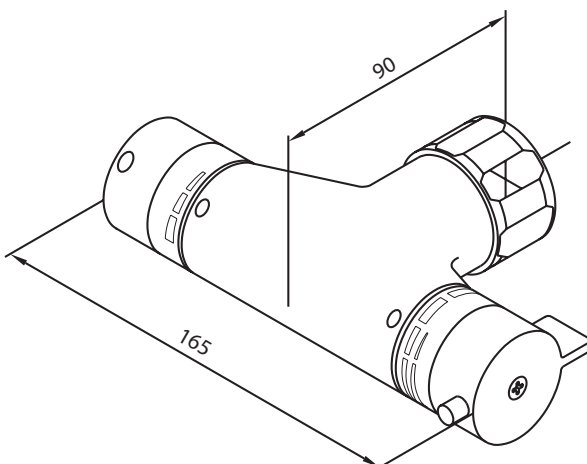


## RENOVERINGSTERMOSTAT

Artikelnummer 27880.00

VVS-Nr. 727496604

- Anti-skoldning
- Eco-Klik vandsparefunktion
- Støjgruppe 2
- Trykgruppe 300 kPa



# DRIFT OG VEDLIGEHOOLD ARMATURER

## Termostater

Damixa termostatbatterier sikrer optimal temperaturregulering. Termostaten føler udgangstemperaturen og kompensere for afvigelser ved regulering af koldt og varmt vand. Batteriet har et termostatisk styret temperaturområde fra 25°C til 45°C. Uden for dette område indstilles temperaturen mekanisk, hvilket giver mulighed for næsten helt koldt og varmt vand.

Termostatbatteriet er udstyret med 2 foranstaltninger mod skoldning:

- ved bortfald af koldt vand lukkes automatisk for det varme (under termostatisk temperaturregulering)

- sikret mod utilsigtet fuld åbning af varmt vand

Vandmængden reguleres af keramiske skiver. Dette mindsker risikoen for dryp og giver mulighed for nøjagtig indstilling.

Termostatbatteriet er forsynet med vandsparefunktion som fungerer således at batteriet kun giver ca. 1/2 mængde ved normal brug. Ønskes fuld vandmængde opnås dette ved at presse håndgrebet yderligere opad, hvorved en indbygget modstand overvindes og batteriet åbnes helt.

## OBS!

Frostsikring af termostatbatterier kan ikke foretages ved blot at åbne for afspærringen. De indbyggede kontraventiler forhindrer at vandet i batterikroppen løber ud og batteriet må derfor ved risiko for frost afmonteres og gennemblæses med trykluft eller opbevares frostfrit.

## Vedligeholdelse

Den nemmeste rengøring sker ved aftørring med en blød klud umiddelbart efter brug. Almindelig rengøring kan ske med sæbevand eller med et flydende rengøringsmiddel **uden indhold** af ætsende eller skurende midler. Særlig tilsmudsning eller kalkaflejringer kan fjernes med eddike eller en svag (10%) eddikesyre opløsning: Lad det virke i kort tid og skyl af med rigeligt vand. Gennemlæs deklARATIONEN og følg anvisningerne ved brug af diverse midler. Undgå midler indeholdende stærke syrer eller baser, lud (klor eller kloakrensningemidler) acetone og salmiak.

27880/27890\*\*

27963

27973

27966

27967

27969

27968

27852

27855

