

Axor Starck
1-grebs karsøjle til gulvmontering
 Overflader : krom Art.Nr.: 10456000



Beskrivelse

Kendetegn

- fremspring 156 mm
- med roset
- tilslutningstype: indbygningsdel
- normalstråle
- gennemstrømsmængde: 22 l/min
- keramisk kartusche
- mulighed for temperaturbegrænsning
- med automatisk tilbagestilling
- kontraventil
- bruserholder integreret
- kombineres med indbygningsdel 10452180 og lækagesikringer 96362000
- P-IX 9708/IBB
- WRAS 1510001

Bestående af

- Bruserslange 1/2", 1,25 m (#28282XXX)
- Håndbruser 2jet (#28532XXX)

Nødvendigt tilbehør

- Indbygningsdel til kararmatur (#10452XXX)
- Tætningsmanchet (#96441XXX)

Valgfrit tilbehør

- Forlænger til kartud, 60 mm. (#10981XXX)
- HG extension Axor Starck diverter 20mm (#10983XXX)
- HG Extension Axor Starck for bath mixer (#97686XXX)

Teknologi



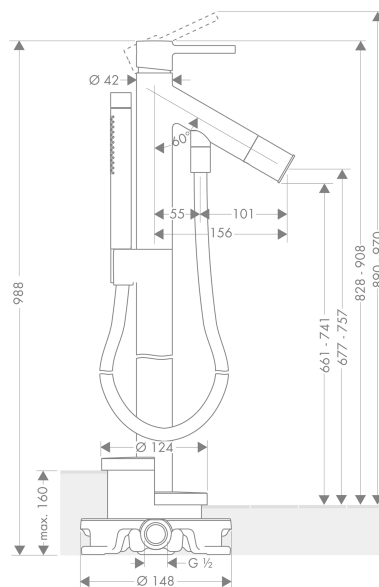
Certifikater



Produktbillede



Måltegning



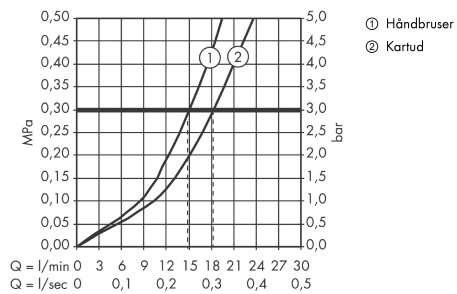
Axor Starck

1-grebs karsøjle til gulvmontering

Overflader : krom Art.Nr.: 10456000



Gennemløbsdiagram

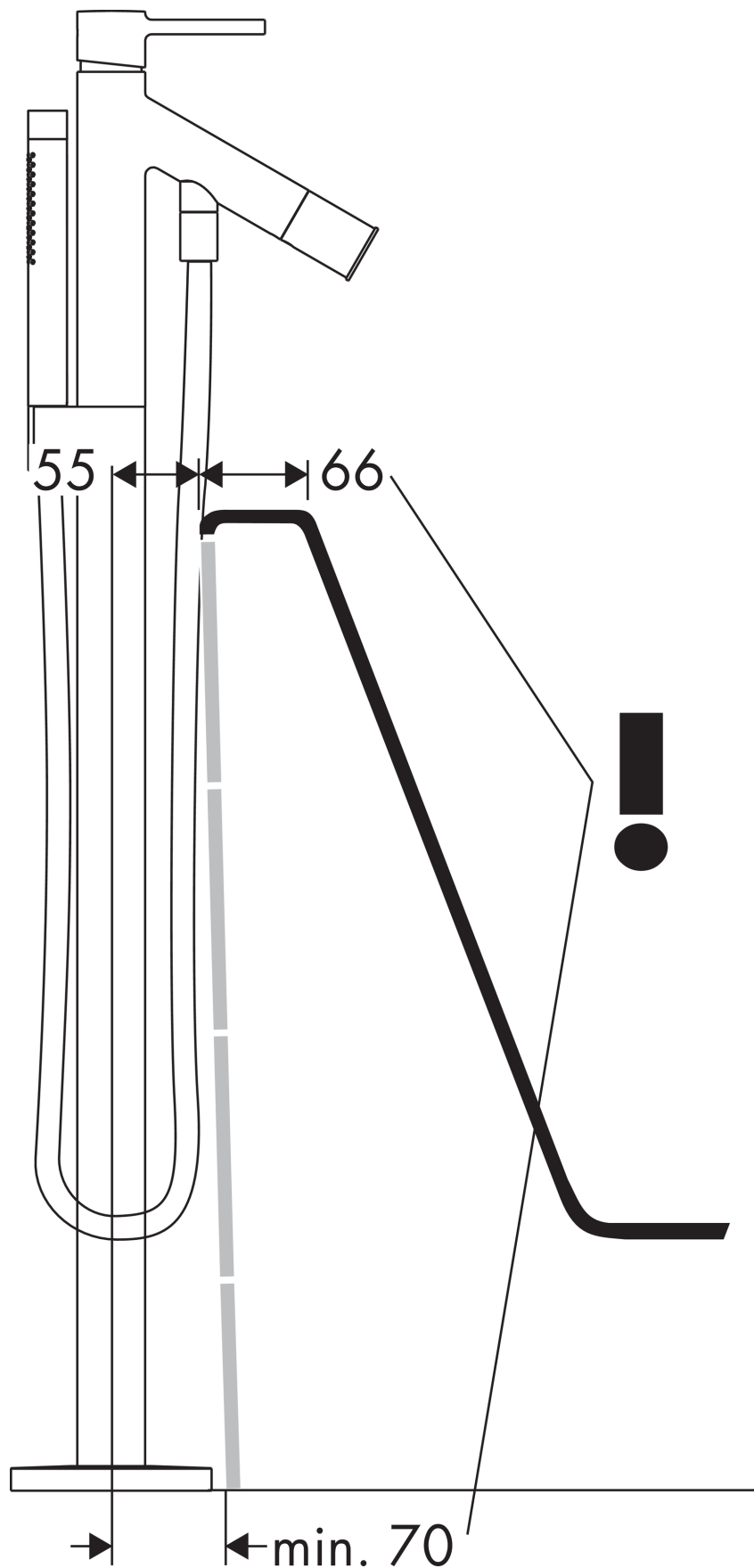


Værdierne for forbruget blev målt praksisorienteret og med de tilsvarende armaturer (termostat/blender/indbygget ventil).

Axor Starck
1-grebs karsøjle til gulvmontering
Overflader : krom Art.Nr.: 10456000



Monteringseksempel



Axor Starck

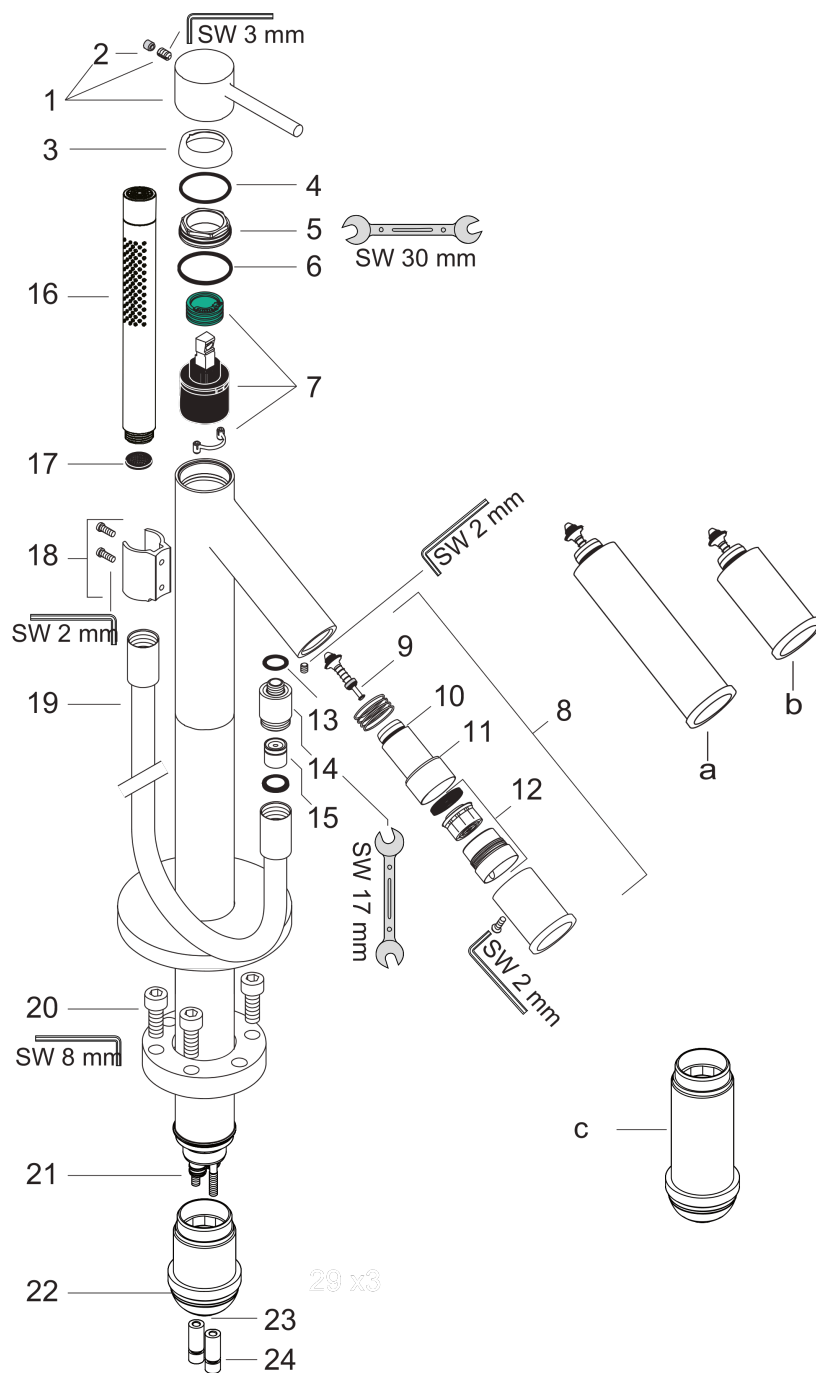
1-grebs karsøjle til gulvmontering

Overflader : krom Art.Nr.: 10456000



Sprængskitse

Konstruktionsår: >12/08



Axor Starck**1-grebs karsøjle til gulvmontering**

Overflader : krom Art.Nr.: 10456000

**Reservedelsliste**

Konstruktionsår: >12/08

Pos.	Beskrivelse	Art.Nr.	PC	PU
1	Greb	10093000	-	1
2	Grebprop	96762000	-	1
3	Kappe	96763000	-	1
4	O-ring 33x2	98154000	-	1
5	Møtrik	97209000	-	1
6	O-ring 35x2	92604000	-	1
7	Kartusche kpl.	92730000	-	1
8	Omskifter kpl.	96294000	-	1
9	Omskifter	96297000	-	1
10	O-ring 16x2	98133000	-	1
11	O-ring 24x2	98388000	-	1
12	Luftblander M30x1 (25 l/min)	96296000	-	1
13	O-ring 13x2	98128000	-	1
14	Tilslutningsnippel	97527000	-	1
15	Kontraventil-sæt DW 15	94074000	-	1
16	Håndbruser	28532000	-	1
17	Sitætning	94246000	-	1
18	Bruserholder kpl.	96295000	-	1
19	Bruserslange 1,25 m	28282000	-	1
20	Cylinderskrue M10x35	97670000	-	1
21	O-ring 9x1,5	98117000	-	1
22	O-ring 44x2,5	98162000	-	1
23	O-ring 29x3	98371000	-	1
24	O-ring 7x2	98419000	-	1
a	Forlænger til omskifter 60 mm	10981000	-	1
b	Forlænger til omskifter 20 mm	10983000	-	1
c	Forlænger 60 mm	97686000	-	1
d	Indbygningsdel	10452180	-	1