

Axor Starck

Indbygningsdel til kararmatur

Overflader : ikke defineret Art.Nr.: 10452180



Beskrivelse

Kendetegn

- til montering i gulv
- passer til alle kappesæt til kararmaturer til gulvmontering, dog ikke Axor Montreux
- Monteres med lækagesikringer 96362000
- SVGW 1006-5749
- P-IX 9708/IBB
- ETA VA 1.42/19030
- WRAS 1312045

Valgfrit tilbehør

- Tætningsmanchet (#96441XXX)

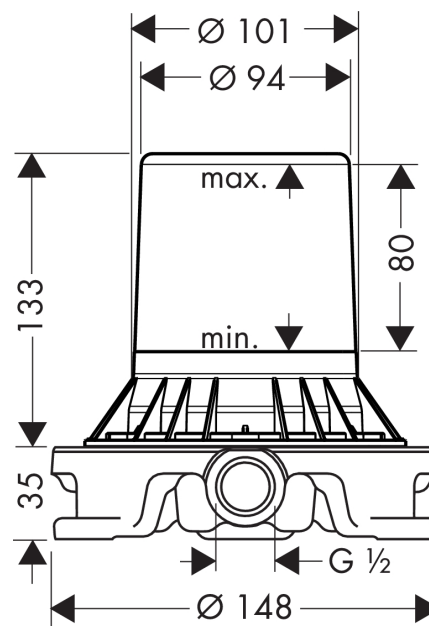
Certifikater



Produktbillede



Måltegning



Axor Starck

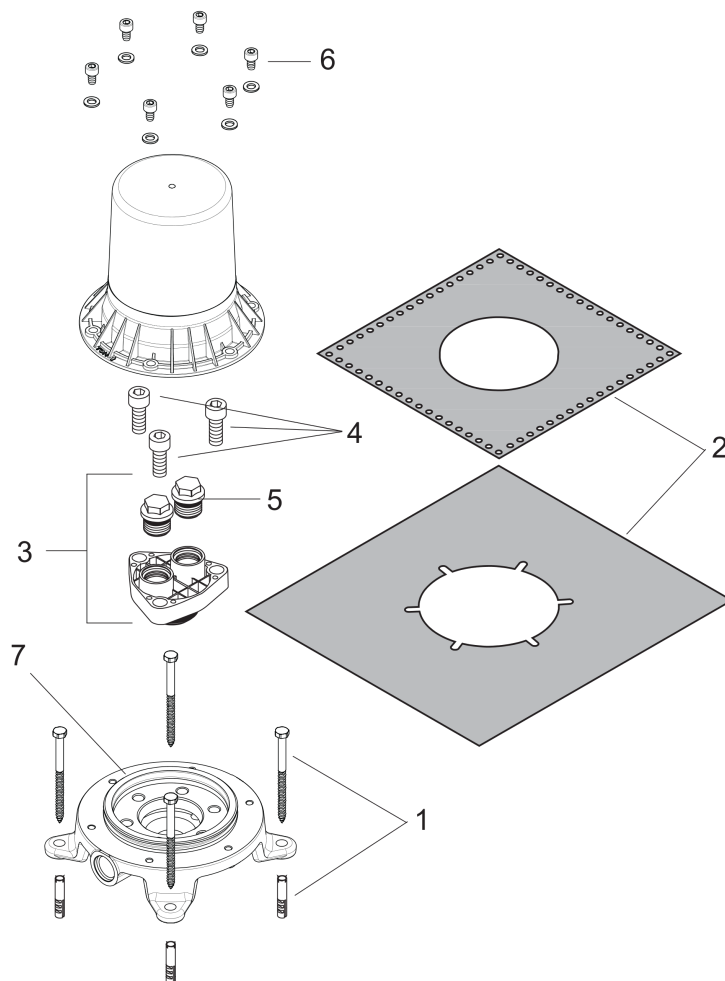
Indbygningsdel til karmatur

Overflader : ikke defineret Art.Nr.: 10452180



Sprængskitse

Konstruktionsår: >01/07



Axor Starck**Indbygningsdel til kararmatur**

Overflader : ikke defineret Art.Nr.: 10452180

**Reservedelsliste**

Konstruktionsår: >01/07

| Pos. | Beskrivelse | Art.Nr. | PC | PU |
|------|----------------------|----------|----|----|
| 1 | Befæstelsessæt | 96260000 | - | 1 |
| 2 | Tætningsmanchet | 96441000 | - | 1 |
| 3 | Tætningssæt | 96459000 | - | 1 |
| 4 | Cylinderskrue M10x35 | 97670000 | - | 1 |
| 5 | O-ring 15x2,5 | 98131000 | - | 1 |
| 6 | Cylinderskrue M6x10 | 92847000 | - | 1 |
| 7 | O-ring 99x3,5 | 92154000 | - | 1 |