

**Axor Montreux**  
**2-grebs karamatur**  
 Overflader : krom Art.Nr.: 16547000



## Beskrivelse

### Kendetegn

- fremspring 234 mm
- med roset
- tilslutningstype: indbygningsdel
- normalstråle
- gennemstrømsmængde: 22 l/min
- keramikventiler varm/kold 180°
- kontraventil
- bruserholder integreret
- Monteres med indbygningsdel 16549180 og lækagesikringer 1/2" 96362000
- SVGW 0901-5481
- PA-IX 18729/ICB

### Bestående af

- Håndbruser (#16320XXX)
- Metalbruserslange 1/2" 1,25 m (#28112XXX)

### Nødvendigt tilbehør

- Indbygningsdel til 2-grebs karamatur til gulvmontering (#16549XXX)

## Teknologi



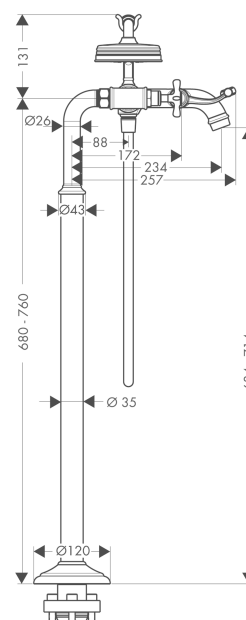
## Certifikater



## Produktbillede



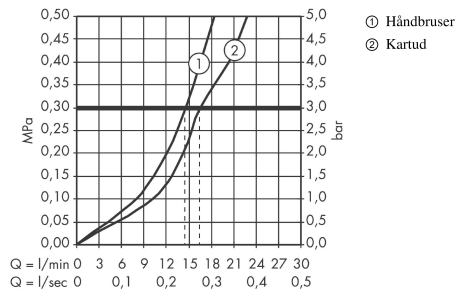
## Måltegning



**Axor Montreux**  
**2-grebs karmatur**  
 Overflader : krom Art.Nr.: 16547000



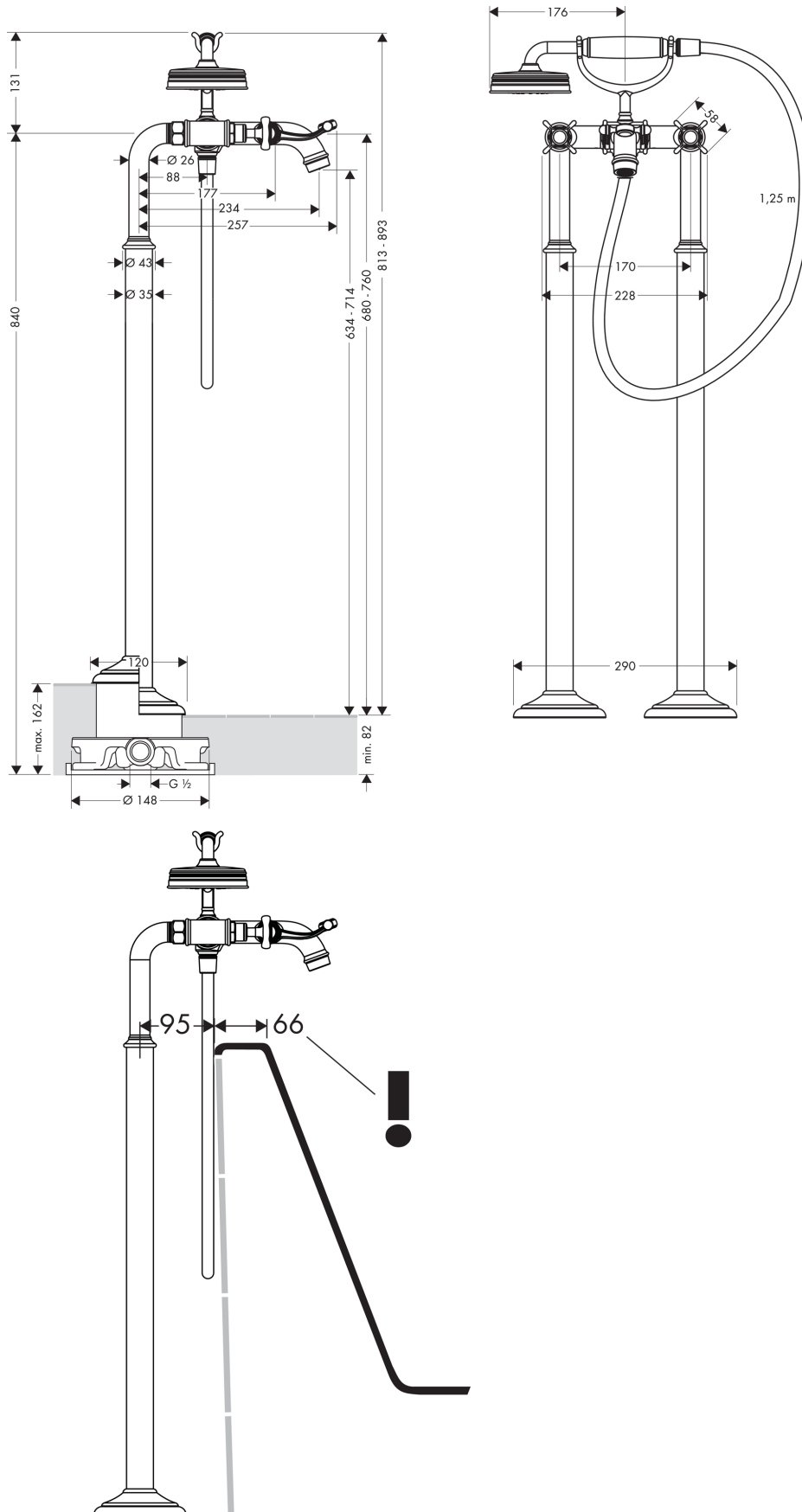
## Gennemløbsdiagram



**Axor Montreux**  
**2-grebs karmatur**  
 Overflader : krom Art.Nr.: 16547000



## Monteringseksempel



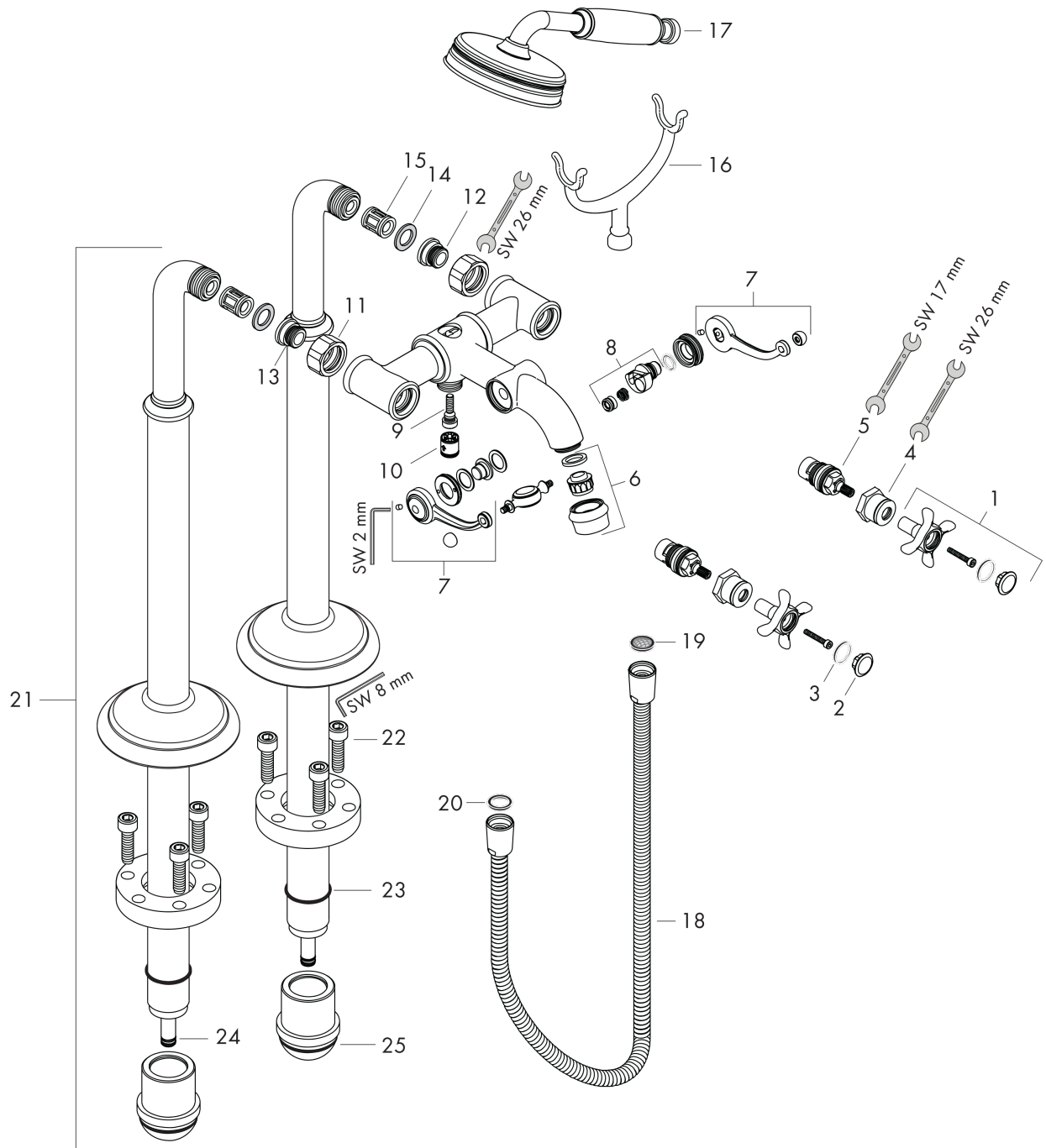
**Axor Montreux**  
**2-grebs kararmatur**

Overflader : krom Art.Nr.: 16547000



**Sprængskitse**

Konstruktionsår: >04/06



**Axor Montreux**  
**2-grebs kararmatur**  
 Overflader : krom Art.Nr.: 16547000



### Reservedelsliste

Konstruktionsår: >04/06

Pos.	Beskrivelse	Art.Nr.	PC	PU
1	Greb	16597000	-	1
2	Dækknap sæt til greb koldt / varmt / neutral	97987000	-	1
3	O-ring 16x2	98133000	-	1
4	Hylster	97993000	-	1
5	Afspærringsventil højre lukkende	94009000	-	1
6	Luftblander M22x1 (25 l/min)	98575000	-	1
7	Omskifterløftestang	98594000	-	1
8	Omskifter	98591000	-	1
9	O-ring 5x2	98215000	-	1
10	Kontraventil-sæt DW 15	94074000	-	1
11	Møtrikker sæt	96157000	-	1
12	Tilslutningsnippel	97220000	-	1
13	O-ring 15x2	98163000	-	1
14	Sitætning	96922000	-	1
15	Lyddæmper	96429000	-	1
16	Påføringsgaffel bruser	98590000	-	1
17	Håndbruser	16320000	-	1
18	Bruserslange 1,25 m	28112000	-	1
19	Sitætning	94246000	-	1
20	Tætning	98058000	-	1
21	Standben	98856000	-	1
22	Cylinderskrue M10x35	97670000	-	1
23	O-ring 35x2	92604000	-	1
24	O-ring 9x1,5	98117000	-	1
25	O-ring 44x2,5	98162000	-	1
a	Indbygningsdel	16549180	-	1