

**Axor Massaud**  
**1-grebs kararmatur til gulvmontering**  
 Overflader : krom Art.Nr.: **18450000**



## Beskrivelse

### Kendetegn

- fremspring 248 mm
- med roset
- tilslutningstype: indbygningsdel
- vandfaldstråle
- gennemstrømsmængde: 22 l/min
- keramisk kartusche
- mulighed for temperaturbegrænsning
- med automatisk tilbagestilling
- kontraventil
- bruserholder integreret
- kombineres med indbygningsdel 10452180 og lækagesikringer 96362000
- PA-IX 18467/IOC
- WRAS 0909019

### Bestående af

- Håndbruser 2jet (#28532XXX)
- Bruserslange 1/2", 1,25 m (#28282XXX)

### Nødvendigt tilbehør

- Indbygningsdel til kararmatur (#10452XXX)

### Valgfrit tilbehør

- Badekar 1900 mm (#18950XXX)
- HG Extension Axor Starck for bath mixer (#97686XXX)
- Tætningsmanchet (#96441XXX)

## Teknologi



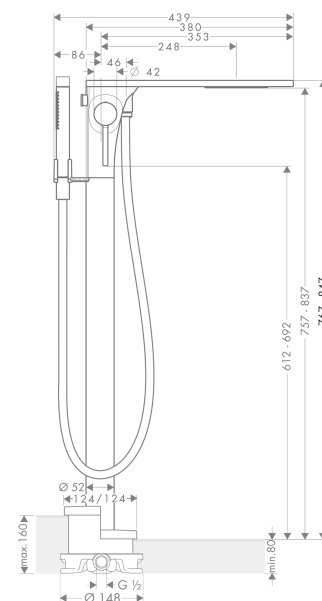
## Certifikater



## Produktbillede



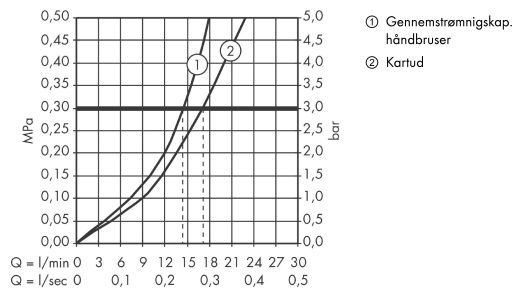
## Måltegning



**Axor Massaud**  
**1-grebs karmatur til gulvmontering**  
 Overflader : krom Art.Nr.: 18450000



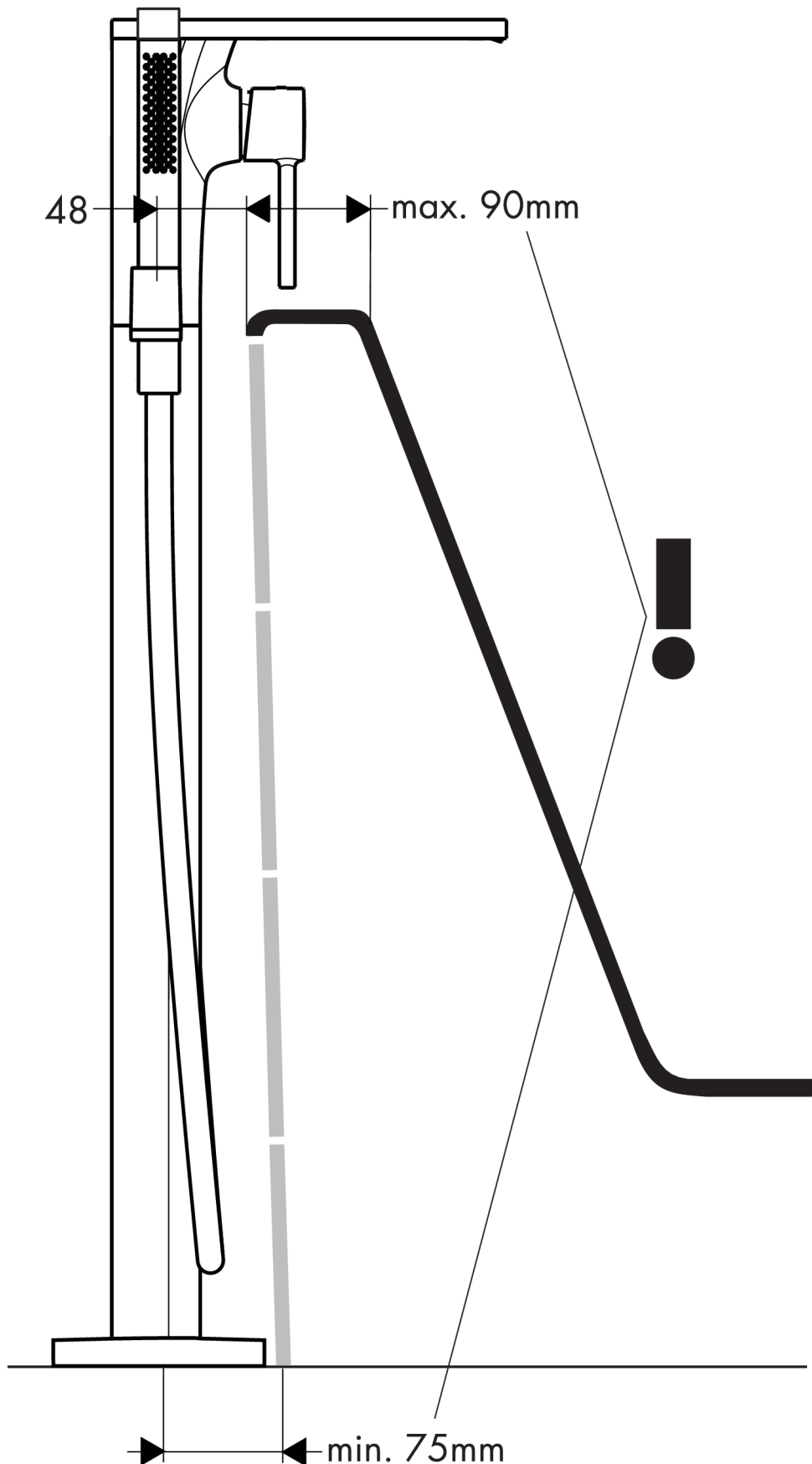
## Gennemløbsdiagram



**Axor Massaud**  
**1-grebs kararmatur til gulvmontering**  
Overflader : krom Art.Nr.: 18450000



## Monteringseksempel





**Axor Massaud**  
**1-grebs kararmatur til gulvmontering**  
 Overflader : krom Art.Nr.: 18450000



### Reservedelsliste

Konstruktionsår: >07/06

Pos.	Beskrivelse	Art.Nr.	PC	PU
1	Tudplade	98704000	-	1
2	Stråleformer	97447000	-	1
3	Løft-op knop	98705000	-	1
4	Omskifter kpl.	94077000	-	1
5	Kontraventil-sæt DW 15	94074000	-	1
6	O-ring 12x2	98214000	-	1
7	Greb	18493000	-	1
8	Grebprop	96762000	-	1
9	Kappe	96763000	-	1
10	O-ring 33x2	98154000	-	1
11	Møtrik	97209000	-	1
12	Kartusche kpl.	92730000	-	1
13	Tætning	95008000	-	1
14	Bruserslange 1,25 m	28282000	-	1
15	Tætning	98058000	-	1
16	Håndbruser	28532000	-	1
17	Sitætning	94246000	-	1
18	Cylinderskrue M10x35	97670000	-	1
19	O-ring 44x2,5	98162000	-	1
20	O-ring 29x2	98391000	-	1
21	Forlænger 60 mm	97686000	-	1
a	Indbygningsdel	10452180	-	1
b	Omskifter-arretering	97211000	-	1
c	Stråleformer (speciel 8°)	95492000	-	1