

Raindance Select S

Hovedbruser 240 2jet EcoSmart 9 l/min med bruserbøjning 39 cm

Overflader : krom Art.Nr.: 26470000

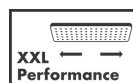


Beskrivelse

Kendetegn

- bruserstørrelse: 240 mm
- brusearmlængde: 390 mm
- stråletype: RainAir, Rain
- gennemstrømsmængde Rain (ved 3 bar): 9 l/min
- gennemstrømsmængde RainAir (ved 3 bar): 9 l/min
- Select omskifterknop på hovedbruseren
- stråleskive i krom eller hvid overflade
- materiale stråleskive: metal
- stråleskive kan tages af i forbindelse med rengøring
- montering: væg
- tilslutningsgevind G ½
- ACS 18 ACC LY 731, valide jusqu'au 02.07.2023
- WRAS 1410302

Teknologi



Designpriser

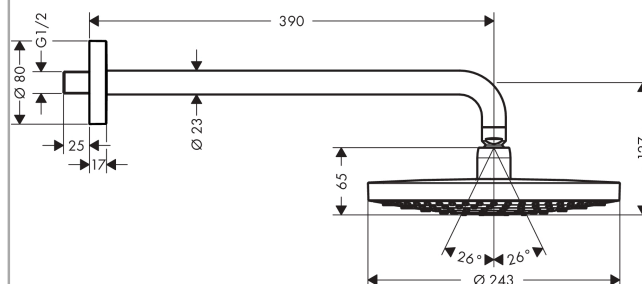


reddot award 2014
winner

Produktbillede



Måltegning



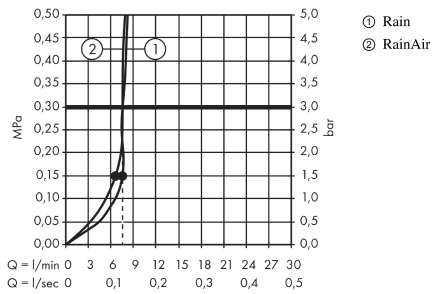
Raindance Select S

Hovedbruser 240 2jet EcoSmart 9 l/min med bruserbøjning 39 cm

Overflader : krom Art.Nr.: 26470000



Gennemløbsdiagram



Q = l/min 0 3 6 9 12 15 18 21 24 27 30
Q = l/sec 0 0,1 0,2 0,3 0,4 0,5

Værdierne for forbruget blev målt praksisorienteret og med de tilsvarende armaturer (termostat/blander/indbygget ventil).

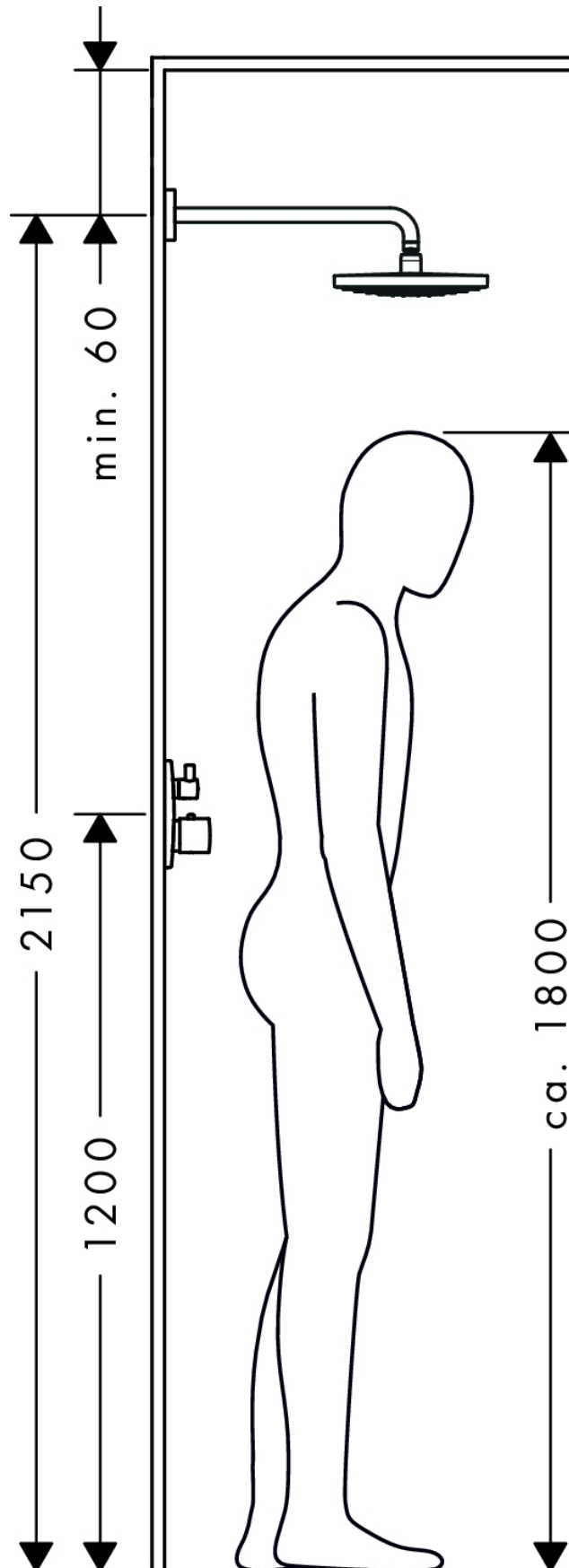
Raindance Select S

Hovedbruser 240 2jet EcoSmart 9 l/min med bruserbøjning 39 cm

Overflader : krom Art.Nr.: 26470000



Monteringseksempel



Raindance Select S

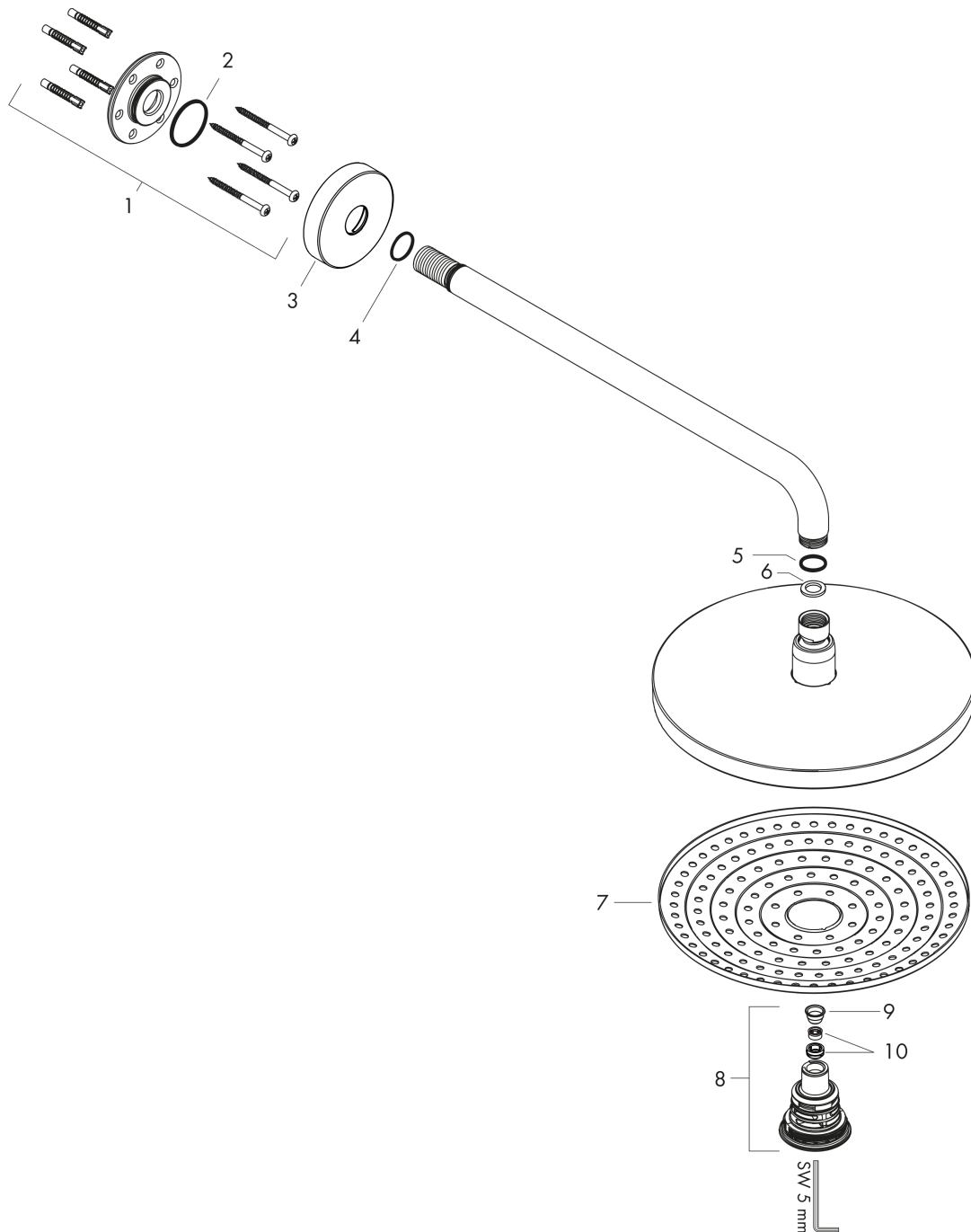
Hovedbruser 240 2jet EcoSmart 9 l/min med bruserbøjning 39 cm

Overflader : krom Art.Nr.: 26470000



Sprængskitse

Konstruktionsår: >02/18



Raindance Select S

Hovedbruser 240 2jet EcoSmart 9 l/min med bruserbøjning 39 cm

Overflader : krom Art.Nr.: 26470000



Reservedelsliste

Konstruktionsår: >02/18

Pos.	Beskrivelse	Art.Nr.	PC	PU
1	Befæstelsessæt	95208000	11	1
2	O-ring 34x2	98383000	2	1
3	Roset Ø 80 mm	98940000	7	1
4	O-ring 20x1,5	98197000	1	1
5	O-ring 16x2	98133000	1	1
6	Tætning	98058000	1	1
7	Stråleskive kpl.	92291000	16	1
8	Omskifter kpl.	98343001	12	1
9	Si	97735000	1	1
10	Gennemløbsbegrænser (9 l/min)	95659000	3	1