

**AXOR Starck Organic**  
**Porter 120/120 Organic med håndbruser 2jet**  
 Overflader : krom Art.Nr.: 12232000



## Beskrivelse

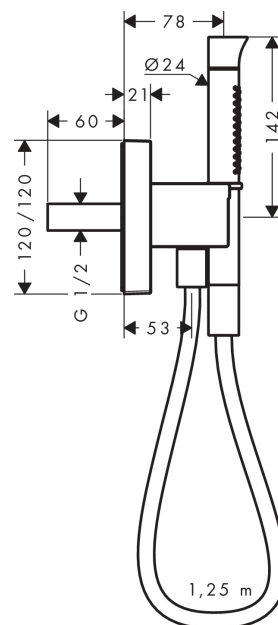
### Kendetegn

- består af: stavhåndbruser, porterenhed, bruserholder, bruserslange
- integreret holderfunktion
- med kontraventil
- ved montering af flere tilbehørsdele (10 mm afstand) anbefaler vi horisontal montering
- ved montering af flere tilbehørsdele (afstand større end 10 mm) er indbygningsdel ikke nødvendig
- i en frit kombineret installation (afstand større end 10 mm) er indbygningsdel ikke nødvendig
- ACS 18 ACC LY 792, valide jusqu'au 04.12.2023

## Produktbillede



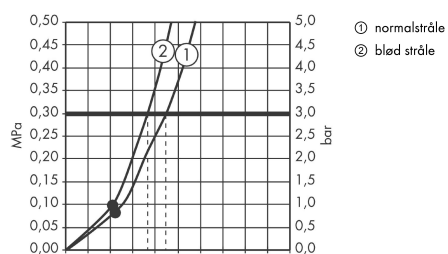
## Måltegning



**AXOR Starck Organic**  
**Porter 120/120 Organic med håndbruser 2jet**  
 Overflader : krom Art.Nr.: 1232000



## Gennemløbsdiagram



Q = l/min 0 3 6 9 12 15 18 21 24 27 30  
 Q = l/sec 0 0,1 0,2 0,3 0,4 0,5

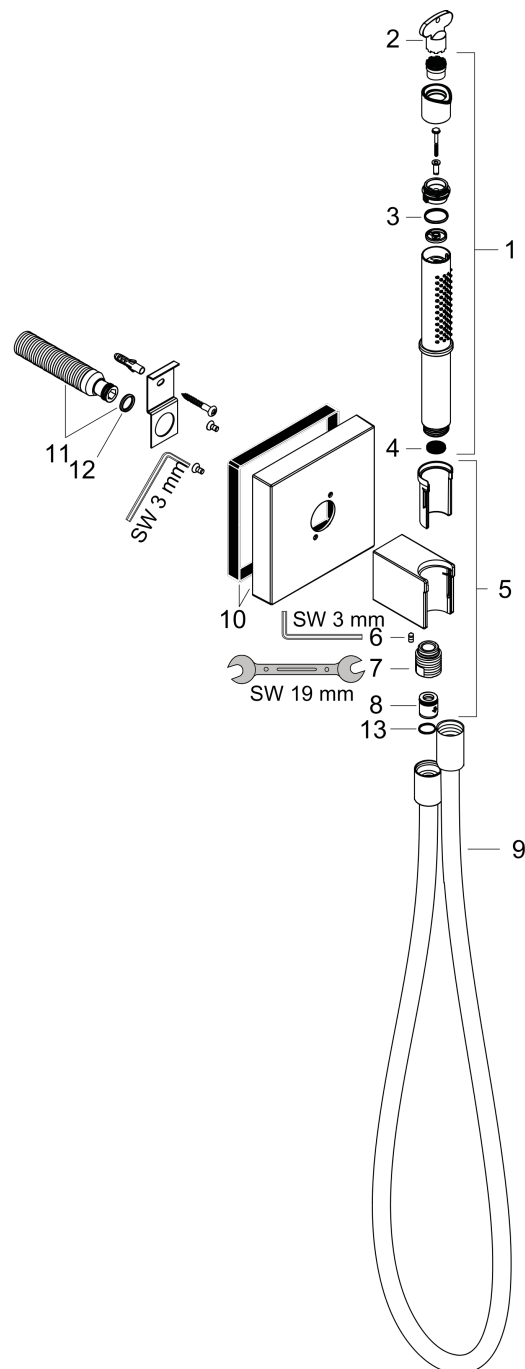
Værdierne for forbruget blev målt praksisorienteret og med de tilsvarende armaturer (termostat/blender/indbygget ventil).

**AXOR Starck Organic**  
**Porter 120/120 Organic med håndbruser 2jet**  
 Overflader : krom Art.Nr.: 12232000



## Sprængskitse

Konstruktionsår: >10/15



**AXOR Starck Organic**  
**Porter 120/120 Organic med håndbruser 2jet**  
 Overflader : krom Art.Nr.: 12232000



## Reservedelsliste

Konstruktionsår: >10/15

Pos.	Beskrivelse	Art.Nr.	PC	PU
1	Håndbruser	92749000	15	1
2	Montagenøgle	98987000	3	1
3	O-ring 17x1,5	98137000	1	1
4	Sitætning	94246000	1	1
5	Bruserholder kpl.	98358000	15	1
6	Tapskrue M4x16	97663000	1	1
7	O-ring 14x2	98129000	1	1
8	Kontraventil-sæt DW 15	94074000	5	1
9	Bruserslange 1,25 m	28282000	98	1
10	Roset	98359000	16	1
11	Tilslutningsnippel G½	98933000	11	1
12	O-ring 11x2	98127000	1	1
13	Tætning	98058000	1	1
a	Indbygningsdel	28486180	98	1