

FIX-FIT S slangeudtag 1/2"

Overflader : krom Art.Nr.: 27453000



Beskrivelse

Kendetegn

- metal tilslutningsvinkel
- uden kontraventil
- WRAS 1212302

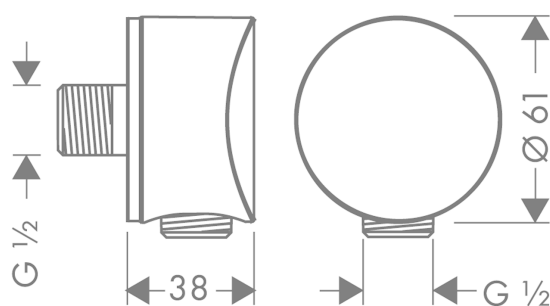
Certifikater



Produktbillede



Måltegning



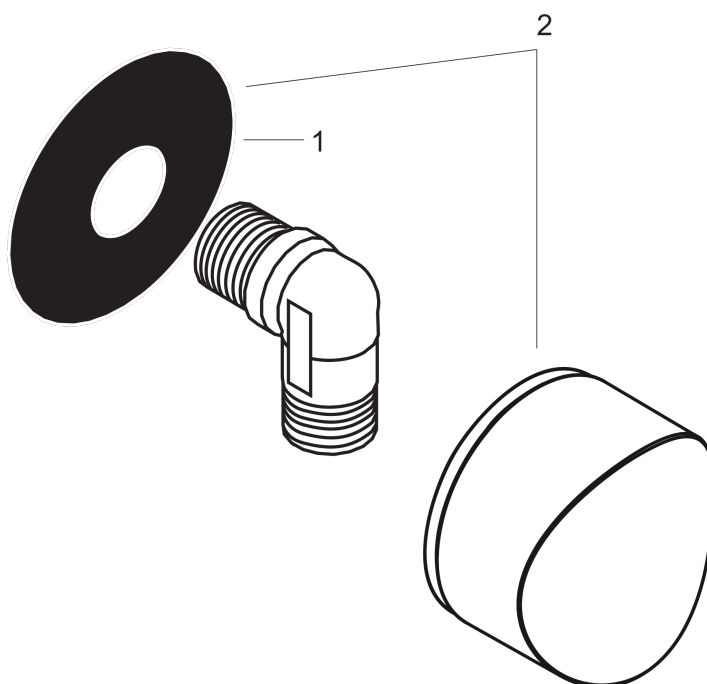
FIX-FIT S slangeudtag 1/2"

Overflader : krom Art.Nr.: 27453000



Sprængskitse

Konstruktionsår: >04/06



FIX-FIT S slangeudtag 1/2"
Overflader : krom Art.Nr.: 27453000



Reservedelsliste

Konstruktionsår: >04/06

Pos.	Beskrivelse	Art.Nr.	PC	PU
1	Holdeelement	98557000	-	1
2	Afdækning	92451000	-	1