

Slangeudtag med bruserholder FixFit Porter S

Overflader : krom Art.Nr.: 26487000



Beskrivelse

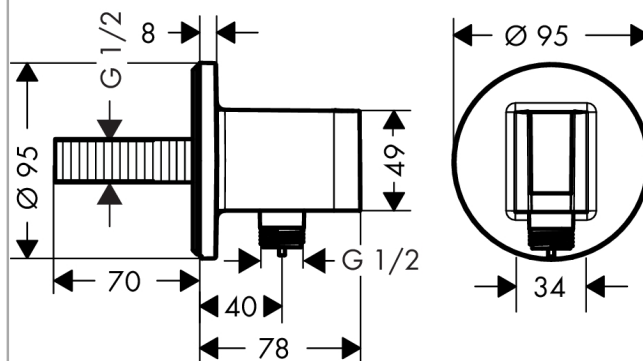
Kendetegn

- fast holdeposition
- til slanger med konisk omløber
- med kontraventil
- ACS 15 ACC NY 398, valide jusqu'au 17.12.2020
- WRAS 1611033
- WRAS 1611033

Produktbillede



Måltegning



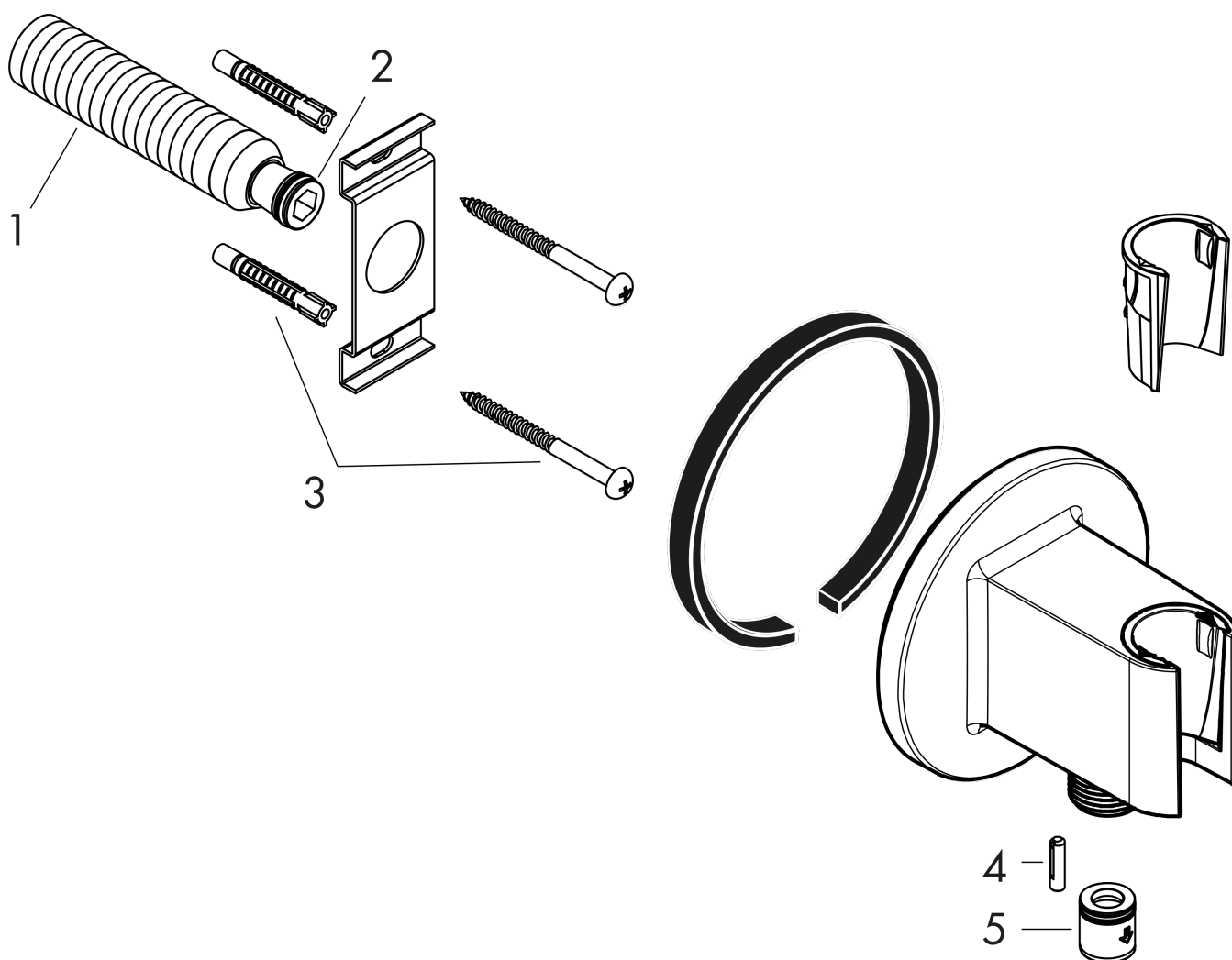
Slangeudtag med bruserholder FixFit Porter S

Overflader : krom Art.Nr.: 26487000



Sprængskitse

Konstruktionsår: >07/15



Slangeudtag med bruserholder FixFit Porter S

Overflader : krom Art.Nr.: 26487000

**Reservedelsliste**

Konstruktionsår: >07/15

Pos.	Beskrivelse	Art.Nr.	PC	PU
1	Tilslutningsnippel G½	98933000	11	1
2	O-ring 11x2	98127000	1	1
3	Befæstelsesdele	40915000	4	1
4	Tapskrue M4x16	97663000	1	1
5	Kontraventil-sæt DW 15	94074000	5	1