

Kuglehane

Serie 14

Kuglehaner med PRK trykskruer



Anvendelse:

Afspærringsventil til vandforsyning, anvendes som afspærringsventil i jorden. Serie 14 leveres med PRK trykskruer. Serie 14 er fremstillet med røgevind. Ønsker man ikke at benytte trykskruerne, kan de fjernes og røgevindet kan benyttes. Det indvendige stop sikrer korrekt funktion. Konstruktionen af kuglehanen sikrer optimal funktion, selv efter mange år.

Produktbeskrivelse:

Hus, nippel og omløber fremstillet i messinglegering CW625N.
 Spindel fremstillet i rustfrit stål AISI 303.
 Kugle i rustfrit, syrefast stål AISI 316.
 PRK trykskruer i formstøbt Acetal-plast.
 Tætningsringe i PTFE
 Materialerne er godkendt iht. 4MS UBA list 8th Revision 01.12.2017

Certifikater/Test:

GDV godkendt, cert. 03/00101
 VA godkendt (VA: 1.51/18080)
 SITAC TG Bevis 0333/03
 SINTEF Produktsertifikat 0317
 Testet iht. NKB13 samt EN1074-2
 100 % kvalitetstest.
 Årlig kontrol af Teknologisk Institut.



 61 Inspected by DTI

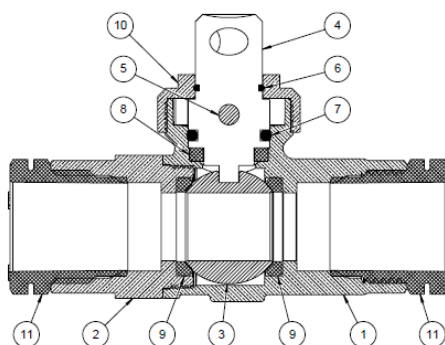
Teknisk Data

16 mm firkantet spindel.
 Trykklasse: PN16 iht. Leakrate A.
 Temperatur: 0-40° C

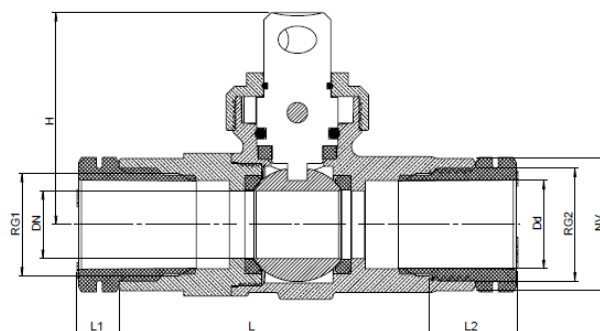
Kuglehane

Serie 14

Kuglehaner med PRK trykskruer



Komponent	Materiale	Komponent	Materiale
1. Hus	CW625N	2. Muffe	CW625N
3. Kugle	AISI316	4. Spindel	AISI303
5. Stift	AISI303	6. O-ring	NBR
7. O-ring	NBR	8. Tætningsring	PTFE
9. Tætningsring	PTFE	10. Omløber	CW625N
11. PRK trykskrue	Acetal plast		



Bestil- lingsnr.	VVS nr.	DN mm	Dd mm	RG1 "	RG2 "	L mm	L1 mm	L2 mm	H mm	NV mm	Teoretisk vægt kg
745514-025	745514-025	20	25	1	1	92	13	26	63	37	0,9
745514-032	745514-032	25	32	1¼	1¼	105	18	34	66	48	1,2
745514-040	745514-040	32	40	1½	1½	112	22	37	71	57	1,6
745514-050	745514-050	40	50	2	2	136	23	42	82	66	2,7