

Kuglehane

Serie 15

Reduceret gennemløb, indvendigt og udvendigt gevind



Anvendelse:

Afspærringsventil til vandforsyning, anvendes som afspærringsventil i jorden. Serie 15 fremstilles med reduceret gennemløb. Kan anvendes til anbringning under tryk.

Det let koniske udvendige rørgevind sikrer en tæt og sikker tilslutning i alle former for anbringningsbøjler.

Det indvendige rørgevind er kompatibel med alle gængse koblingstyper.

Det indvendige stop sikrer korrekt funktion. Konstruktionen af kuglehanen sikrer optimal funktion, selv efter mange år.

Produktbeskrivelse:

Hus, nippel og omløber fremstillet i messinglegering CW625N.

Spindel fremstillet i rustfrit stål AISI 303.

Kugle i rustfrit, syrefast stål AISI 316.

Tætningsringe i PTFE

Materialerne er godkendt iht. 4MS UBA list 8th Revision 01.12.2017

Certifikater/Test:

GDV godkendt, cert. 03/00101

VA godkendt (VA: 1.51/18080)

SITAC TG Bevis 0333/03

SINTEF Produktsertifikat 0317

Testet iht. NKB13 samt EN1074-2

100 % kvalitetstest.

Årlig kontrol af Teknologisk Institut.



 61 Inspected by DTI

Teknisk Data

16 mm firkantet spindel

Trykklasse: PN16 iht. Leakrate A.

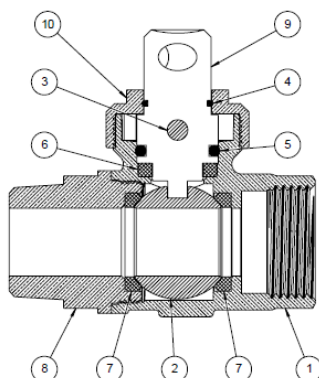
Temperatur: 0-40° C

Ventilen leveres med reduceret gennemløb

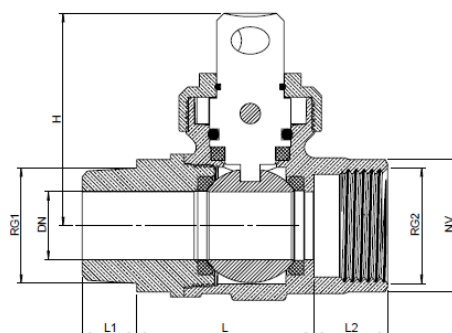
Kuglehane

Serie 15

Reduceret gennemløb, indvendigt og udvendigt gevind



Komponent	Materiale	Komponent	Materiale
1. Hus	CW625N	2. Kugle	AISI316
3. Stift	AISI303	4. O-ring	NBR
5. O-ring	NBR	6. Tætningsring	PTFE
7. Tætningsring	PTFE	8. Nippel	CW625N
9. Spindel	AISI303	10. Omløber	CW625N



Bestil- lingsnr.	VVS nr.	DN mm	RG1 "	RG2 "	L mm	L1 mm	L2 mm	H mm	NV mm	Teoretisk vægt kg
745515-006	745515-006	15	¾	¾	46	14	14	67	33	0,6
745515-008	745515-008	20	1	1	52	16	22	63	37	0,8
745515-010	745515-010	25	1¼	1¼	78	18	20	66	48	1,1
745515-111	745515-111	32	1½	1½	87	20	20	71	57	1,7
745515-112	745515-112	40	2	2	104	22	23	82	66	2,5