

**Flexaplus**  
**Indbygningsdel af- og overløbssæt til standardkar**  
 Overflader : ikke defineret    Art.Nr.: **58140180**



### Beskrivelse

#### Kendetegn

- passer til normalkar
- PE-skruning G 1 ½ x 40/50 mm
- fleksibel overløbsslange
- kabel-længde 520 mm
- TÜV\_B 18 01 14237 103

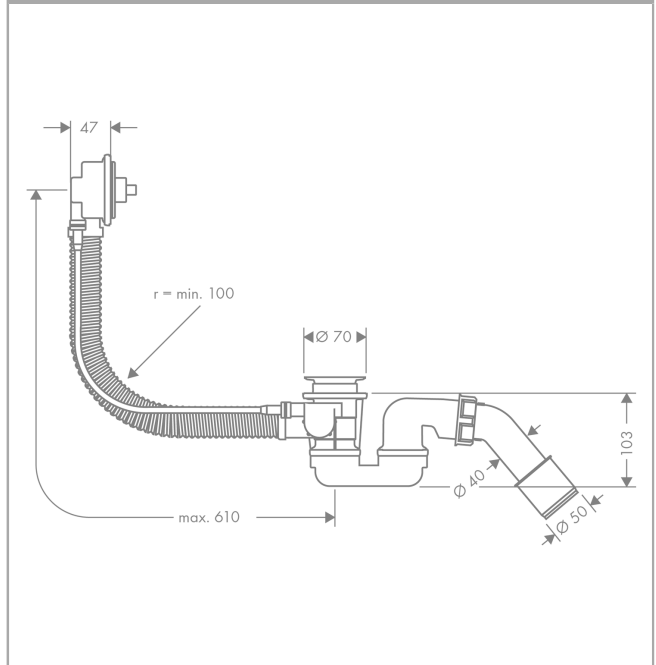
### Certifikater



### Produktbillede



### Måltegning

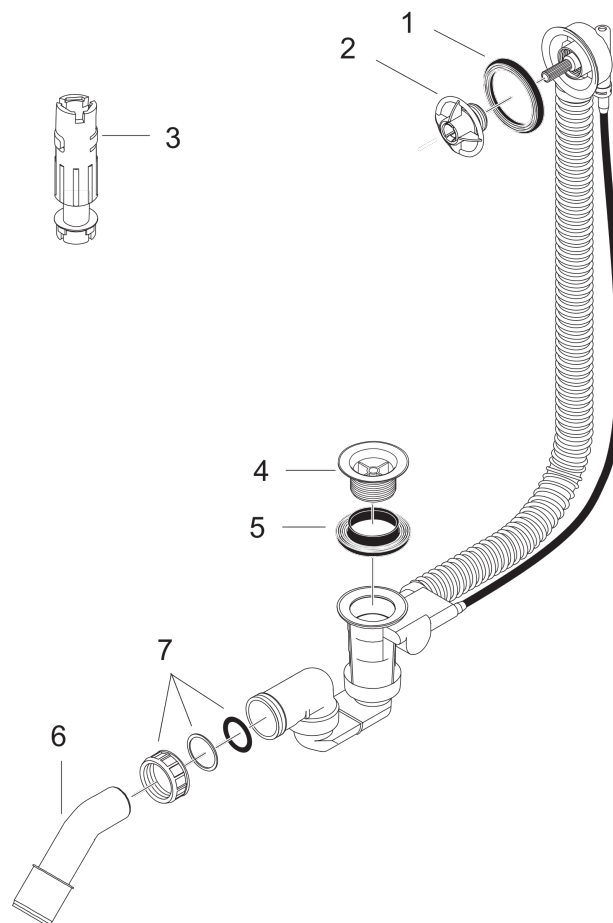


**Flexaplust**  
Indbygningsdel af- og overløbssæt til standardkar  
Overflader : ikke defineret Art.Nr.: 58140180



### Sprængskitse

Konstruktionsår: >01/99



**Flexaplus****Indbygningsdel af- og overløbssæt til standardkar**

Overflader : ikke defineret Art.Nr.: 58140180

**Reservedelsliste**

Konstruktionsår: &gt;01/99

| Pos. | Beskrivelse      | Art.Nr.  | PC | PU |
|------|------------------|----------|----|----|
| 1    | Formring         | 96331000 | 3  | 1  |
| 2    | Befæstelsesring  | 96327000 | 6  | 1  |
| 3    | Montagenøgle sæt | 58085000 | 3  | 1  |
| 4    | Ventil           | 96328000 | 4  | 1  |
| 5    | Formring         | 96330000 | 3  | 1  |
| 6    | Udgangsbue       | 96221000 | 3  | 1  |
| 7    | Omløbermøtrik    | 96332000 | 3  | 1  |